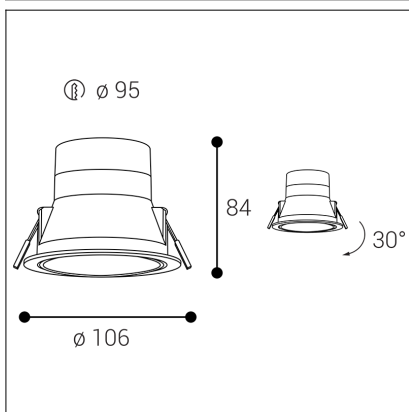


# ZERO II TILT, B



<b>Code:</b> 2236853DT
<b>Color:</b> BLACK / 9005
<b>Material:</b> PA46/PC
<b>Power:</b> 8W
<b>Color temperature:</b> 3000K/3500K/4000K
<b>Lumen output:</b> 880lm
<b>Efficacy:</b> 110lm/W
<b>Color rendering index:</b> 90+
<b>SDCM:</b> < 3
<b>Light beam angle:</b> 60°
<b>Unified Glare Rating:</b> <19
<b>Light Source:</b> LED
<b>Dimmable:</b> TRIAC
<b>LED lifetime:</b> L80B20 50.000h
<b>Driver:</b> 100 mA
<b>Voltage / Frequency:</b> 220-240V/50-60Hz
<b>Dimensions luminaire:</b> d106x84 mm
<b>Product weight kg:</b> 0,25 kg
<b>Packing carton:</b> 30
<b>Package dimensions:</b> 110x110x100 mm

## SK

Zapustené bodové svietidlo určené pre montáž do interiéru. S krytím IP54 je vhodné aj do vlhkého prostredia. Svetelný zdroj - SMD LED. Možnosť prepnutia farby svetla. Svietidlo je vyrobené z plastu - Nylon PA46. K dispozícii v bielej a čiernej farbe. Použitie - všeobecné alebo akcentačné osvetlenie určené pre obytné alebo komerčné priestory (kúpeľne, chodby, kuchyne, vstupné priestory, miestnosti).

## CZ

Vestavné bodové svítidlo určené k instalaci do interiéru. S krytím IP54 je vhodný i do vlhkého prostředí. Světelný zdroj - SMD LED. Možnost přepínání barvy světla. Lampa je vyrobena z plastu - Nylon PA46. Dostupné v bílé a černé barvě. Použití - obecné nebo akcentové osvětlení určené do bytových nebo komerčních prostor (koupelny, chodby, kuchyně, vstupní prostory, pokoje).

## EN

Recessed spotlight intended for installation in the interior. With IP54 protection, it is also suitable for humid environments. Light source - SMD LED. The possibility of switching the color of the light. The lamp is made of plastic - Nylon PA46. Available in white and black. Use - general or accent lighting designed for residential or commercial spaces (bathrooms, corridors, kitchens, entrance areas, rooms).

## DE

Einbaustrahler für den Einbau im Innenbereich. Mit der Schutzart IP54 ist es auch für feuchte Umgebungen geeignet. Lichtquelle - SMD-LED. Die Möglichkeit, die Farbe des Lichts zu ändern. Die Lampe besteht aus Kunststoff - Nylon PA46. Erhältlich in Weiß und Schwarz. Verwendung - Allgemein- oder Akzentbeleuchtung für Wohn- oder Gewerberäume (Badezimmer, Flure, Küchen, Eingangsbereiche, Räume).

