

/D/ WICHTIG

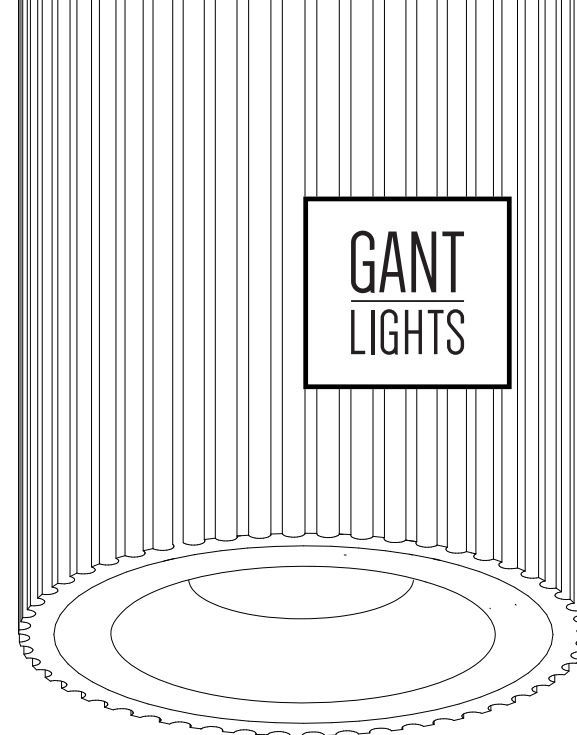
Schalten Sie vor der Installation die Sicherung aus. Um Schäden und Verletzungen zu vermeiden, müssen die Lampen fest an der Wand verankert werden. Die Dübel für die Befestigung sind nicht im Lieferumfang enthalten, da sie von der jeweiligen Wandbeschaffenheit abhängig sind. Verwenden Sie nur Befestigungsmaterial, welches für die entsprechenden Baustoffe geeignet sind. Bei diesbezüglichen Fragen ziehen Sie den örtlichen Fachhandel zu Rate. In einigen Ländern dürfen Elektroinstallationen nur von autorisierten Elektrofachleuten ausgeführt werden.

/E/ IMPORTANT

Switch off the fuse before installation. To prevent damage and injury from falling, the lamps must be firmly anchored to the wall. The dowels for fastening are not included in the scope of delivery, as they depend on the respective wall condition. Only use fastening materials that are suitable for the corresponding building materials. If you have questions concerning this ask your local specialist hardware store. In some countries electrical installation work may only be carried out by a authorised electrical contractor.

A: Böhmsche Str. 12  
12055 Berlin  
T: (030) 9155 0900  
E: [post@gantlights.de](mailto:post@gantlights.de)  
W: [www.gantlights.de](http://www.gantlights.de)

[www.gantlights.de](http://www.gantlights.de)



Made in Germany

S2 Beton Deckenspot / S2 Concrete ceiling spot

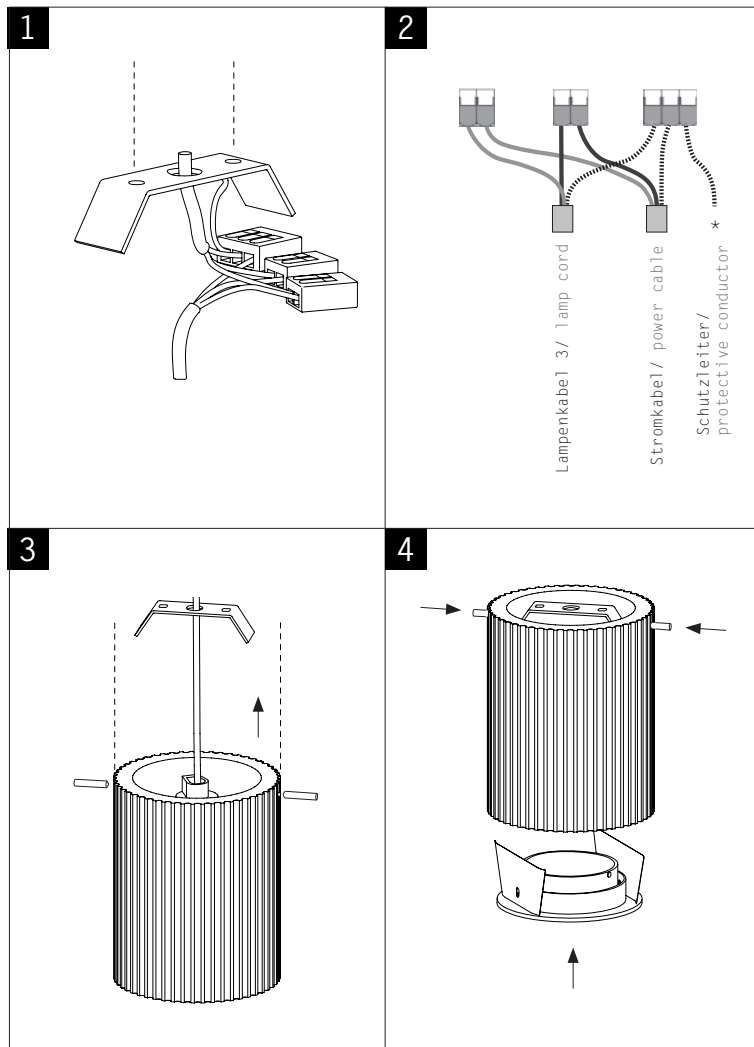
1 /D/ Schalten Sie die Sicherung aus. Achten Sie auf ausreichende Tragfähigkeit Ihrer Decke. Jetzt können Sie den Metallbügel befestigen.  
1 /D/ Switch off the fuse. Make sure that your ceiling has sufficient load-bearing capacity. Now you can fix the metal bracket.

2 /D/ Verbinden Sie nun mit Hilfe der Wago-Klemmen die Adern des Stromkabels mit Phase, Nullleiter und Erdung des Lampenkabels.  
2 /D/ Connect the wires of the power cable to the phase, neutral and ground of the lamp cable using the Wago terminals.

3 /D/ Führen Sie nun den Lampenschirm auf den Metallbügel. Dann fixieren Sie den Schirm durch Anziehen der beiden Madenschrauben am Bügel.  
3 /D/ Now slide the lamp shade onto the metal bracket. Then fix the shade to the bracket by tightening the two screws.

4 /D/ Jetzt können Sie den Spot von unten einsetzen und in Wunschposition ausrichten.  
4 /D/ Now you can insert the spot from below and align it in the desired position.

Made in Germany



S2 Beton Deckenspot /  
S2 Concrete ceiling spot

Leuchtmittel / lamp / GU 10, max 35 Watt  
Nennspannung / rated voltage / 220 - 240 Volt  
Größe / size / 10cm x 13cm  
Gewicht / weight / 0,9kg **CE**