

## LED Nouzové svítidlo Superior C (ML-461.003.68.0) Superior O (ML-461.004.68.0)

# McLED®

[www.mcled.cz](http://www.mcled.cz)

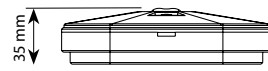
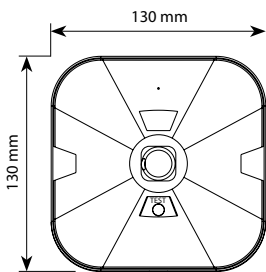
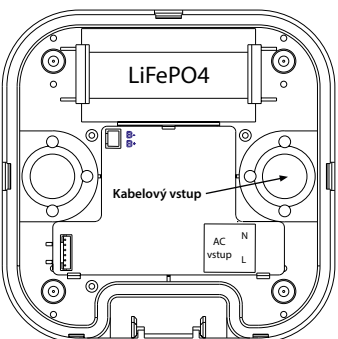
McLED s.r.o., Vídeňská 185, 252 50 Vestec, Czech Republic

Gratulujeme Vám k zakoupení nouzového svítidla značky McLED! Aby Vám náš výrobek dlouho a dobře sloužil, přečtěte si, prosím, před jeho instalací pečlivě tento manuál. Návod v el. podobě, kontaktní údaje a prohlášení o shodě lze stáhnout na [www.mcled.cz](http://www.mcled.cz), případně si je vyžádejte na [support@mcled.cz](mailto:support@mcled.cz). Nouzové svítidlo smí instalovat pouze odborně způsobilá osoba, která zajistí, že instalace bude v souladu s potřebnými normami. Společnost McLED nepřebírá žádnou odpovědnost za nesprávnou instalaci, provoz nebo údržbu. Po instalaci nouzového svítidla musí být baterie nabíjena po dobu minimálně 16 hodin.

### Technické parametry:

ML kód	Baterie	Výkon	Světelný tok	Čas nouzového svícení	Oblast použití
ML-461.004.68.0	LiFePO4 6.4V	3 W	280 lm	3 h	Proti panické
ML-461.003.68.0	1500mAh		260 lm		Chodba

Napájecí napětí	Třída ochrany	Krytí	Doba nabíjení baterie	Max. teplota baterie	Pracovní teplota okolí
220-240 VAC 50/60 Hz	II	IP54	16 h	60 °C	0-40 °C



- Indikátor nabíjení: Zelená LED
- Montáž v interiérech na rovný povrch
- Ochrana proti hlubokému vybití (DDP)
- Nouzové svítidlo s funkcí svícení jen při výpadku (non-maintained operation)

### Zapojení:

1. Všechny hodnoty jsou uvedeny při napájecím napětí 230 V, pokud není uvedeno jinak.
2. Test nouzové funkce proveďte, až když je baterie plně nabíta. Čas do plného nabití je 16 hodin.
3. Skladování: Nejlépe každých 6 měsíců nabíjete minimálně po dobu 16 h.

### Další pokyny:

Zajistěte správnou polaritu baterie. Pokud se liší popis produktu v manuálu s popisem na svítidle, vždy zapojte podle popisu na svítidle.

\* Až Vám náš produkt doslouží, odevzdejte jej na sběrná místa pro elektroodpad.

## LED Emergency light Superior C (ML-461.003.68.0) Superior O (ML-461.004.68.0)

# McLED®

[www.mcled.eu](http://www.mcled.eu)

McLED s.r.o., Vídeňská 185, 252 50 Vestec, Czech Republic

Congratulations on buying a McLED emergency light! To ensure that your product serves you well and long time, please read this manual carefully prior to installing it. Instructions in electronic form, contact data and declaration of conformity can be downloaded at [www.mcled.eu](http://www.mcled.eu), or request them at [support@mcled.cz](mailto:support@mcled.cz).

**Important:** It is recommended that the unit is installed by a competent person ensuring the installation complies with the necessary standards. The company accept no responsibility for incorrect installation, operation or maintenance. After installation of the fitting, the battery must be charged for 16 hours.

### General specification:

ML code	Batteries	Power	Lumen output	Emergency time	Mode
ML-461.004.68.0	LiFePO4	3 W	280 lm	3 h	Antipanic
ML-461.003.68.0	6.4V 1500mAh		260 lm		Corridor

Supply Voltage	Insulation Class	Ingress Protection	Battery Recharge Time	Max. Battery Temperature	Ambient Temperature
220-240 VAC 50/60 Hz	II	IP54	16 h	60 °C	0-40 °C

- Charge indicator: Green LED
- Assembly indoors to flat surface
- Deep Discharge Protection (DDP)
- Non-maintained operation

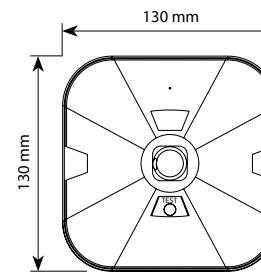
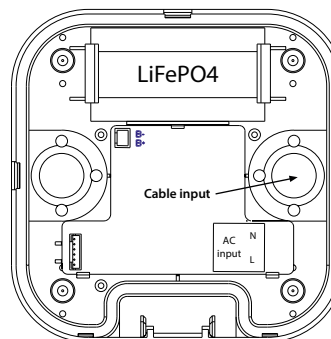
### Connections:

1. All specifications are typical on the 230VAC unless otherwise stated.
2. The emergency function test must be performed when a battery is fully charged over 16 hours.
3. Do stocking: The best charging time will be once in 6 months for 16 hours.

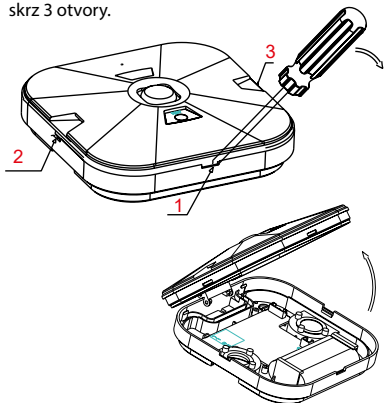
### Additional guidelines:

Ensure correct polarity of the battery  
The drawing in the fitting may vary to the actual product, connect as per label on fitting.

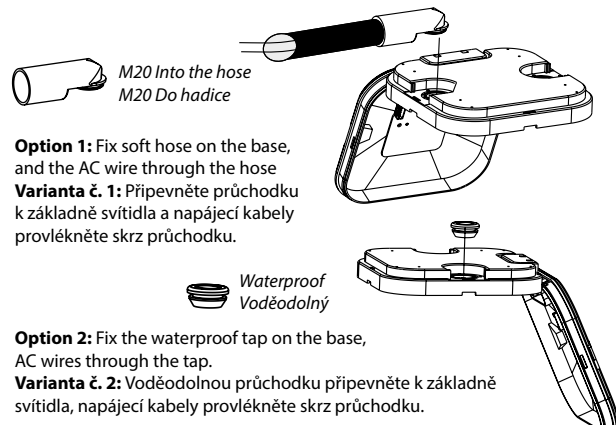
\* When the lifetime of this product will run out, please hand it in to the places for electro-waste.



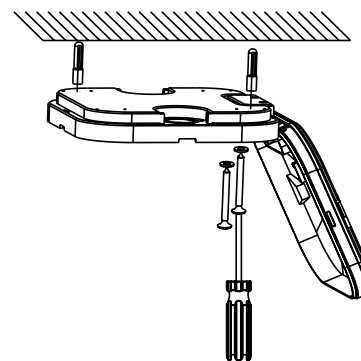
**Step 1:** Open the cover Use a screwdriver to open the cover through the three holes  
**Krok 1:** Pomocí šroubováku sejměte kryt skrz 3 otvory.



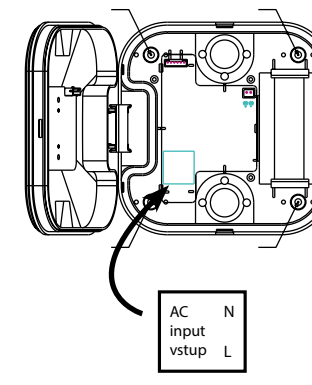
**Step 2:** Ac wire could be from two accessories  
**Krok 2:** Napájecí kabel připojte podle požadované varianty takto:



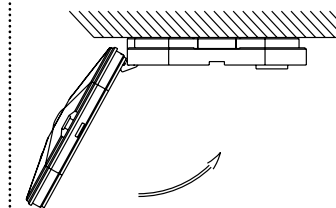
**Step 3:** Fix the waterproof tap on the base, AC wires through the tap.  
**Krok 3:** Upevněte základnu svítidla na zeď pomocí šroubů



**Step 4:** Wiring  
**Krok 4:** Zapojte napájecí kabel



**Step 5:** Close  
**Krok 5:** Zavřete kryt svítidla



## LED Notleuchte Superior C (ML-461.003.68.0) Superior O (ML-461.004.68.0)

# McLED®

[www.mcled.at](http://www.mcled.at)

Schmacht GmbH, Zentrale, Pummererstraße 36, 4020 Linz, Österreich

Wir gratulieren Ihnen zum Kauf des Notleuchte der Marke McLED!

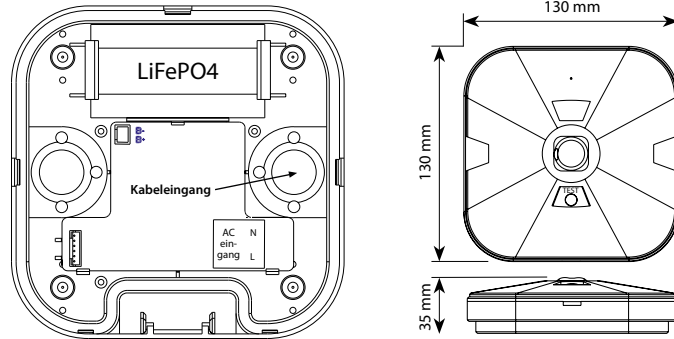
Damit Ihnen das Produkt lang und gut dient, lesen Sie bitte vor seiner Installation sorgfältig diese Anleitung durch.

**Wichtig:** Die Notleuchte darf nur von einer qualifizierten Person installiert werden, die sicherstellt, dass die Installation mit den einschlägigen Normen übereinstimmt. Die Gesellschaft McLED übernimmt keine Haftung für fehlerhafte Installation, Wartung bzw. für fehlerhaften Betrieb. Nach der Installation der Notleuchte ist die Batterie zumindest 16 Stunden aufzuladen.

### Technische Parameter:

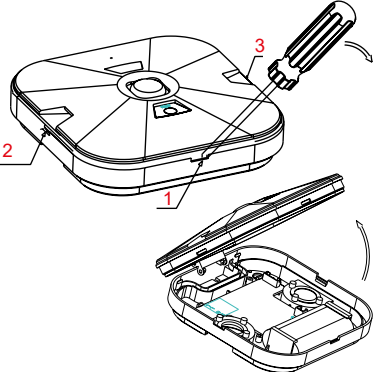
ML Code	Batterie	Leistung	Lichtstrom	Zeit der Notbeleuchtung	Anwendungsbereich
ML-461.004.68.0	LiFePO4 6.4V 1500mAh	3 W	280 lm	3 h	<b>Gegen Panik</b>
ML-461.003.68.0			260 lm		<b>Gang</b>

Nennversorgungsspannung	Schutzklasse	Schutzart	Ladezeit der Batterie	Max. Batteriemperatur	Arbeitstemperatur der Umgebung
220-240 VAC 50/60 Hz	II	IP54	16 h	60 °C	0-40 °C

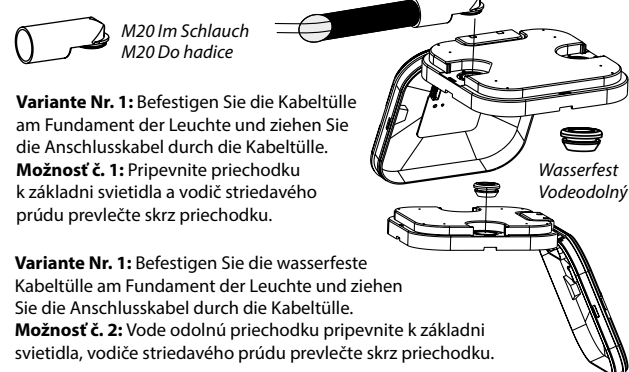


\*Bringen Sie das ausgediente Produkt bitte zu einer Sammelstelle für Elektroschrott.

**Schritt 1:** Nehmen Sie mithilfe eines Schraubendrehers durch die 3 Öffnungen die Abdeckung ab.  
**Krok 1:** Pomocou skrutkovača otvorte kryt cez 3 otvory



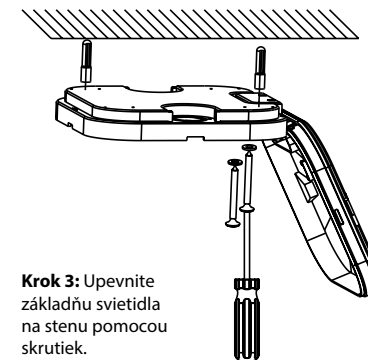
**Schritt 2:** Schließen Sie die Anschlusskabel entsprechend der erwünschten Variante wie folgt an:  
**Krok 2:** Vodiče striedavého prúdu je možné pripojiť podľa nasledujúcich možností:



**Variante Nr. 1:** Befestigen Sie die Kabeltülle am Fundament der Leuchte und ziehen Sie die Anschlusskabel durch die Kabeltülle.  
**Možnosť č. 1:** Pripevnite priechodku k základni svetidla a vodič striedavého prúdu prevlečte skrz priechodku.

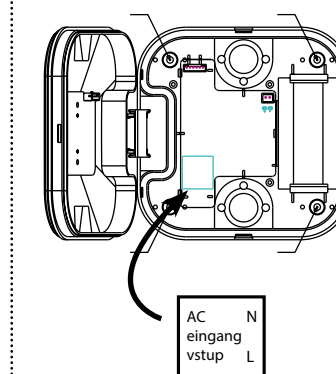
**Variante Nr. 2:** Befestigen Sie die wasserfeste Kabeltülle am Fundament der Leuchte und ziehen Sie die Anschlusskabel durch die Kabeltülle.  
**Možnosť č. 2:** Vode odolnú priechodku pripevnite k základni svetidla, vodiče striedavého prúdu prevlečte skrz priechodku.

**Schritt 3:** Befestigen Sie das Fundament der Leuchte mithilfe der Schrauben an die Wand.

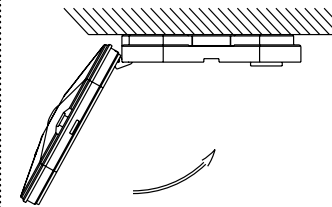


**Krok 3:** Upevnite základňu svetidla na stenu pomocou skrutiek.

**Schritt 4:** Schließen Sie die Anschlusskabel an.  
**Krok 4:** Zapojenie vodičov.



**Schritt 5:** Schließen Sie die Abdeckung der Leuchte.  
**Krok 5:** Zatvorite kryt svetidla.



Anweisungen in elektronischer Form, Kontaktinformationen und Konformitätserklärung können unter [www.mcled.cz](http://www.mcled.cz) heruntergeladen werden oder fordern Sie sie unter [support@mcled.cz](mailto:support@mcled.cz) an.

## LED Núčzové svetidlo Superior C (ML-461.003.68.0) Superior O (ML-461.004.68.0)

# McLED®

[www.mcled.sk](http://www.mcled.sk)

McLED s.r.o., Vídeňská 185, 252 50 Vestec, Czech Republic

Blahoželáme vám k zakúpeniu núdzového svetidla značky McLED!

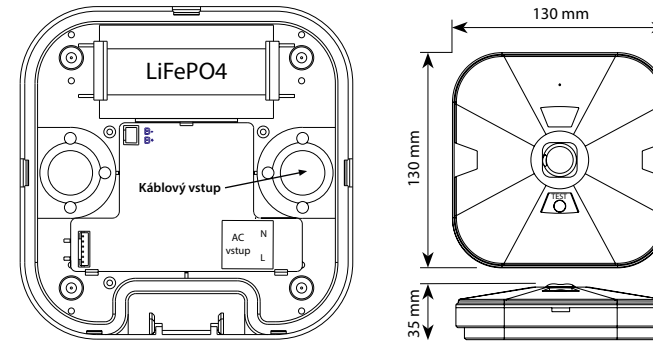
Pred inštaláciou modulu si dôkladne prečítajte tento manuál, aby vám náš výrobok dlho a dobre slúžil.

**Dôležité:** Odporúča sa, aby núdzové svetidlo nainštalovala kompetentná osoba, ktorá zabezpečí, že inštalácia bude v súlade s potrebnými normami. Spoločnosť McLED nepreberá žiadnu zodpovednosť za nesprávnu inštaláciu, prevádzku alebo údržbu. Po inštalácii svetidla musí byť batéria nabíjaná po dobu minimálne 16 hodín.

### Technické parametre:

ML kód	Batéria	Výkon	Svetelný tok	Čas núdzového svietenia	Oblasť použitia
ML-461.004.68.0	LiFePO4	3 W	280 lm	3 h	<b>Antipanika</b>
ML-461.003.68.0	6.4V 1500mAh		260 lm		<b>Chodba</b>

Napájacie napätie	Trieda ochrany	Krytie	Čas nabíjania batérie	Max. teplota batérie	Pracovná teplota okolia
220-240 VAC 50/60 Hz	II	IP54	16 h	60 °C	0-40 °C



\*Keď Vám náš produkt doslúži, odovzdajte ho prosím na zberné miesto pre elektrický odpad.

- Indikátor nabíjania: Zelená LED
- Montáž v interiéri na rovný povrch
- Ochrana proti hlbokému vybitiu (DDP)
- Núdzové svetidlo v dočasnom zapojení

### Zapojenie:

- Všetky hodnoty sú uvedené pri napájacom napätí 230 V, pokiaľ nie je uvedené inak.
- Test núdzovej funkcie sa musí vykonať, keď je batéria úplne nabitá. Čas do plného nabitia je 16 hodín.
- Skladovanie: Raz za 6 mesiacov nabíjať minimálne po dobu 16 hodín.

### Ďalšie pokyny:

Zaistíte správnu polaritu batérie manuál v príslušenstve sa môže líšiť od skutočného produktu. Batériu pripojte podľa štítku na svetidlo.

Návody v elektronickej podobe, kontaktné údaje a vyhlásenie o zhode je možné stiahnuť na [www.mcled.cz](http://www.mcled.cz), prípadne si ich vyžiadajte na [support.mcled.cz](mailto:support.mcled.cz).