

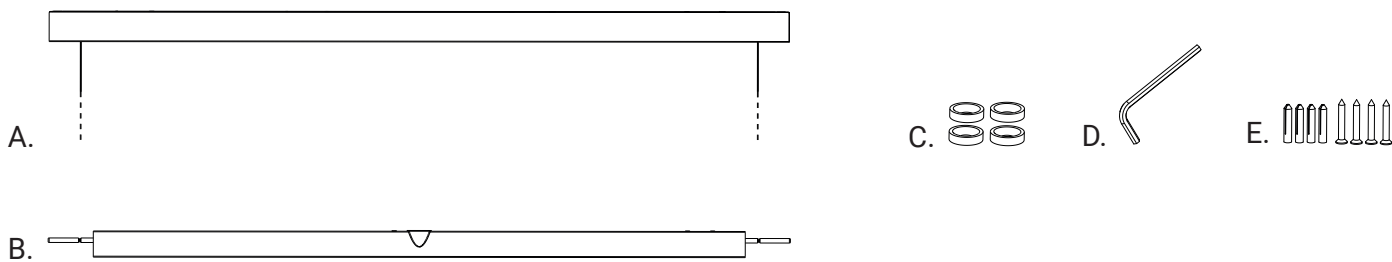


# 24

Julia Raymakers, 2020

Instruction manual  
Montagehandleiding  
Montageanleitung

## SUPPLIED MATERIAL / GELEVERD MATERIAAL / GELIEFERTES MATERIAL



A. Ceiling bracket with cover

B. Fixture

C. Rosette rings

D. Allen key

E. Plugs and screws

Plafondbeugel met afdekkap

Armatuur

Rozetringen

Inbussleutel

Pluggen en schroeven

Deckenhalterung mit Abdeckung

Leuchte

Rosettenringe

Inbusschlüssel

Dübel und Schrauben

## TECHNICAL SPECIFICATIONS / TECHNISCHE SPECIFICATIES / TECHNISCHE SPEZIFIKATIONEN



EN

### Dimensions

Fixture: 148 x 4.4 x 5.2 cm

Ceiling rose: 148 x 4 x 5.7 cm

### Cable length

max. 200 cm

### Net weight

5 kg

### Materials

Fixture: powder coated aluminium, ceiling rose: powder coated steel

### Light source

SORAA spotlight

LED 6W dimmable

2700K | 430 lm | CRI 90

### LED strip

LED 25.2W dimmable

2700K-4000K | 2400-2650 lm |

CRI 90

**Before installing, please read this manual and the included safety instructions. Follow and keep both.**

Use a slightly damp cloth to clean the fixture.

NL

### Afmeting

Armatuur: 148 x 4.4 x 5.2 cm

Plafondkap: 148 x 4 x 5.7 cm

### Kabellengte

max. 200 cm

### Netto-gewicht

5 kg

### Materialen

Armatuur: gepoedercoat aluminium, plafondkap: gepoedercoat staal

### Lichtbron

SORAA spot

LED 6W dimbaar

2700K | 430 lm | CRI 90

### Led strip

LED 25.2W dimbaar

2700K-4000K | 2400-2650 lm | CRI

90

**Neem voor het installeren deze handleiding en de bijgeleverde veiligheidsinstructies door. Volg en bewaar beide.**

Gebruik een licht vochtige doek om de armatuur te reinigen.

DE

### Maße

Leuchte: 148 x 4,4 x 5,2 cm

Deckenkappe: 148 x 4 x 5,7 cm

### Kabellänge

max. 200 cm.

### Nettogewicht

5 kg

### Materialien

Leuchte: pulverbeschichtetes Aluminium, Deckenkappe: pulverbeschichteter Stahl

### Lichtquelle

SORAA-Spot

LED 6W dimmbar

2700K | 430 lm | CRI 90

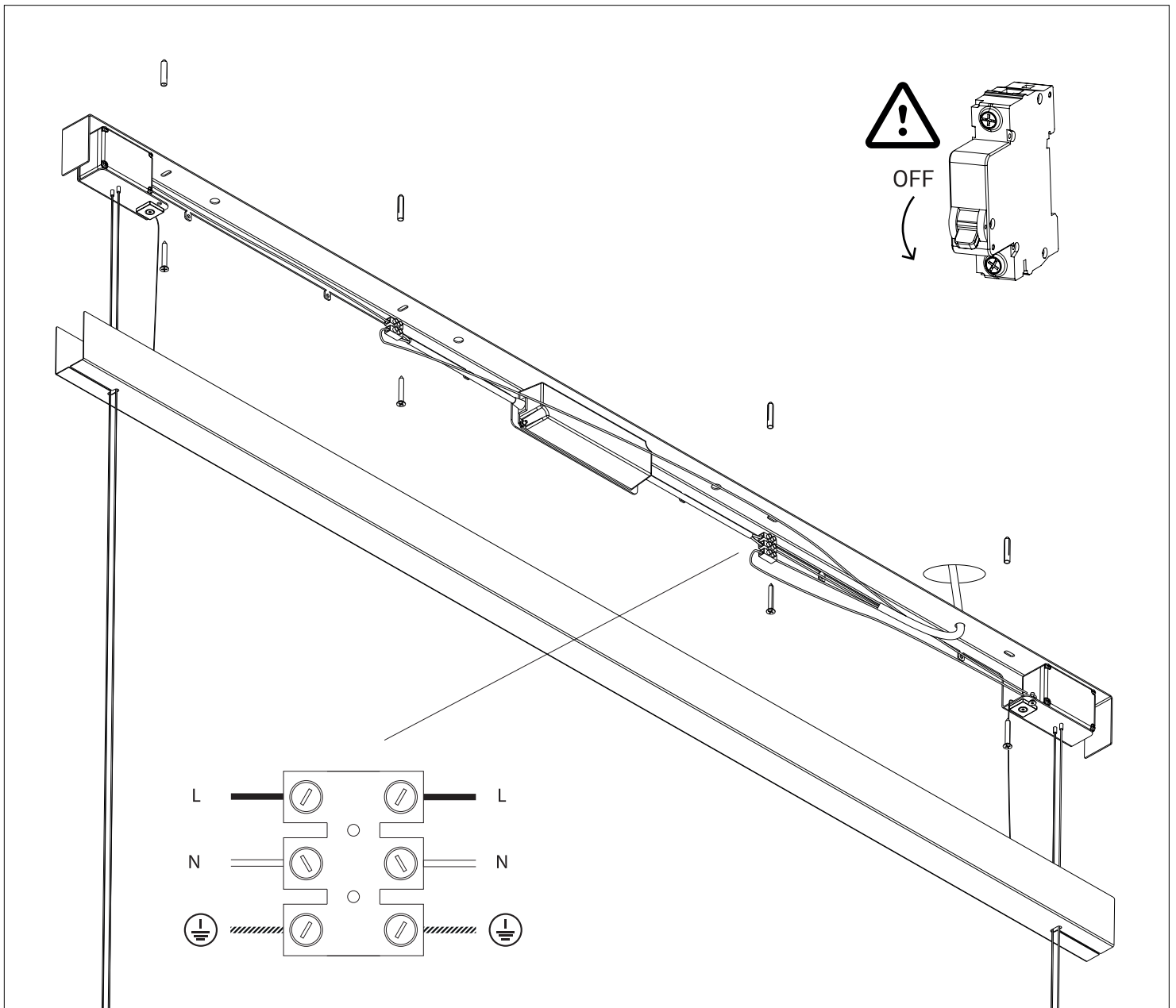
### LED-Streifen

LED 25,2 W dimmbar

2700K-4000K | 2400-2650 lm | CRI 90

**Lesen Sie vor der Installation diese Anleitung und die zugehörigen Sicherheitshinweise. Folgen Sie den Anweisungen und Hinweisen und bewahren Sie beide Unterlagen auf.**

Verwenden Sie zum Reinigen der Leuchte ein leicht feuchtes Tuch.

**EN**

**PLEASE NOTE! Always switch off the main power before installing.**

Fasten the ceiling bracket using the rosette rings (optional), plugs and screws. The plugs that are provided are suitable for concrete and for wood.

Connect the power cables according to the diagram.

**NL**

**LET OP! Schakel altijd eerst de netstroom uit voor het installeren.**

Bevestig de plafondbeugel met behulp van de pluggen en schroeven. De meegeleverde pluggen zijn geschikt voor beton en hout. Gebruik eventueel de rozetringen om ruimte te houden voor kabels.

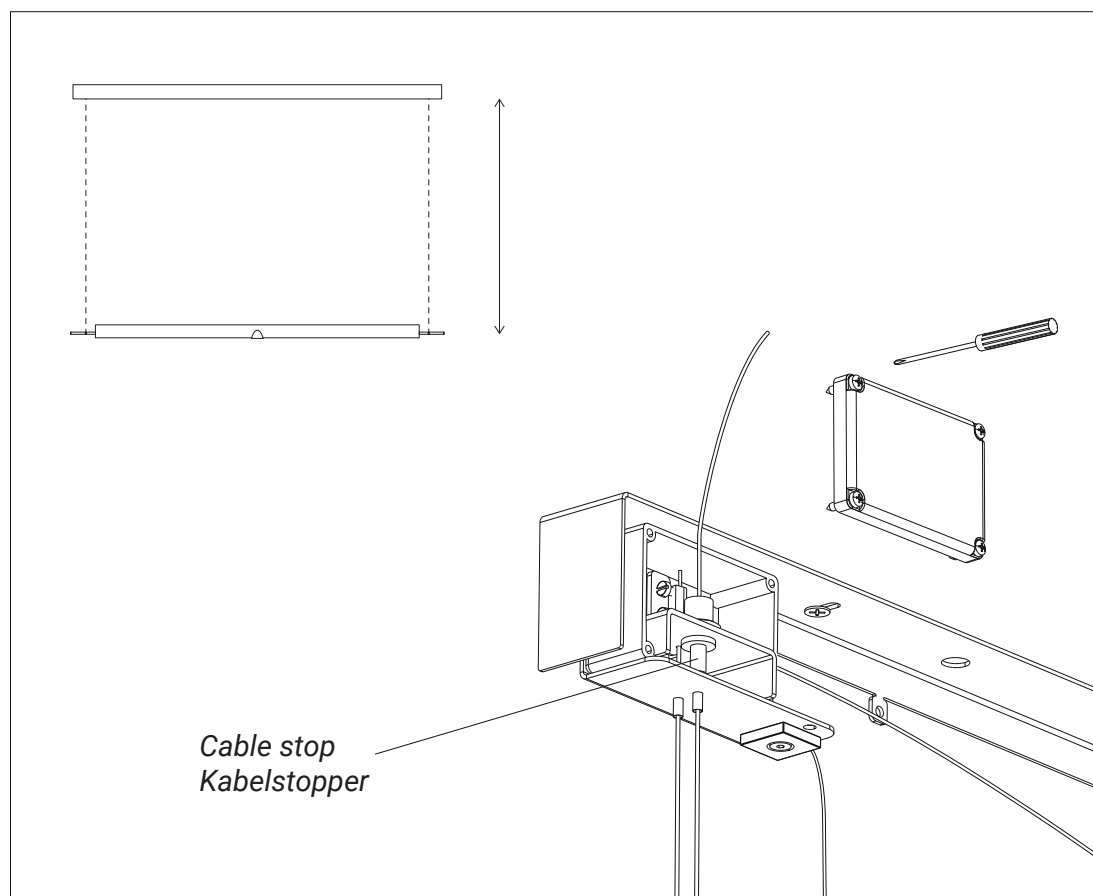
Sluit de stroomkabels aan volgens het schema.

**DE**

**ACHTUNG! Schalten Sie vor der Installation immer den Strom aus.**

Befestigen Sie die Deckenhalterung mit den Rosettenscheiben (möglicherweise), Dübeln und Schrauben. Die gelieferten Dübeln sind für Beton und Holz geeignet.

Schließen Sie die Stromkabel gemäß Abbildung an.

**EN**

Remove the lids from the cabinets.

By keeping the cable stoppers pressed down, the steel cables are given freedom of movement and the correct length can be determined.

Hang the ends of the fixture in the loops of the steel cables.

Check whether the fixture is hanging level and adjust the length of the cables if necessary.

Place the lids back on the cabinets.

**NL**

Demonteer de deksels van de kasten.

Door de kabelstoppers ingedrukt te houden krijgen de staalkabels bewegingsvrijheid en kan de juiste lengte worden bepaald.

Hang de uiteinden van de armatuur in de lussen van de staalkabels.

Check of de armatuur waterpas hangt en pas de lengte van de kabels eventueel aan.

Monteer de deksels weer op de kasten.

**DE**

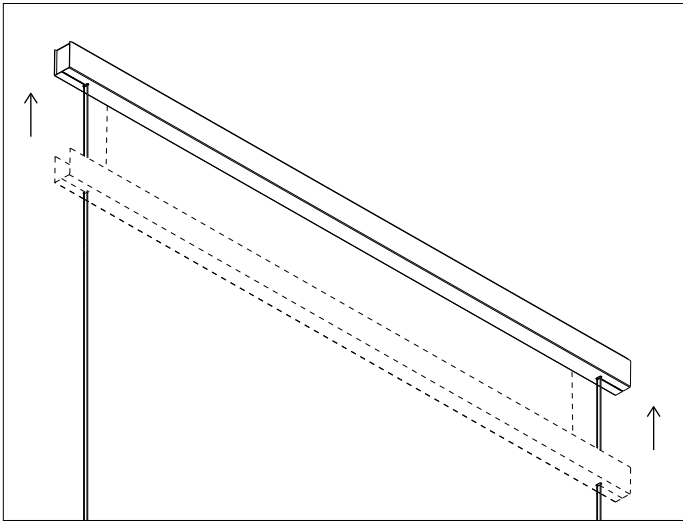
Entfernen Sie die Deckel von den Dosen.

Durch Eindrücken der Kabelstopper können die Stahlseile bewegt und auf die richtige Länge eingestellt werden.

Hängen Sie die Enden der Leuchte in die Schlaufen der Stahlseile.

Prüfen Sie, ob die Leuchte waagrecht hängt und passen Sie gegebenenfalls die Länge der Kabel an.

Setzen Sie die Deckel wieder auf die Dosen.

**EN**

Raise the cover plate and fasten it to the ceiling bracket using the magnetic fastener.

Secure the fixture by tightening the cable clamp with the Allen key.

Switch on the mains power.

**NL**

Breng de afdekplaat omhoog en bevestig deze aan de plafondbeugel middels de magneetsluiting.

Fixeer de armatuur door de kabelklem aan te draaien met de inbusleutel.

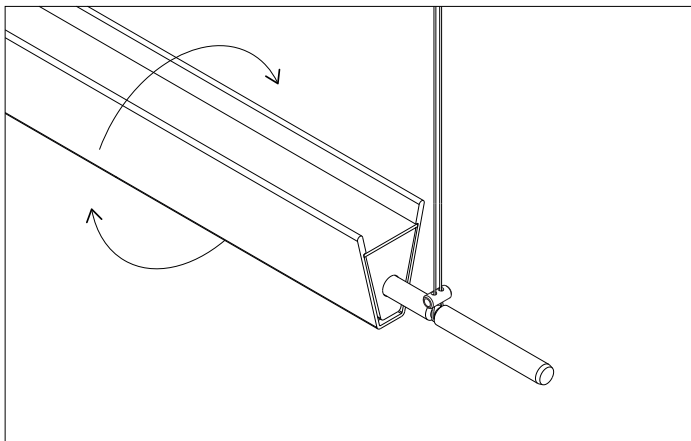
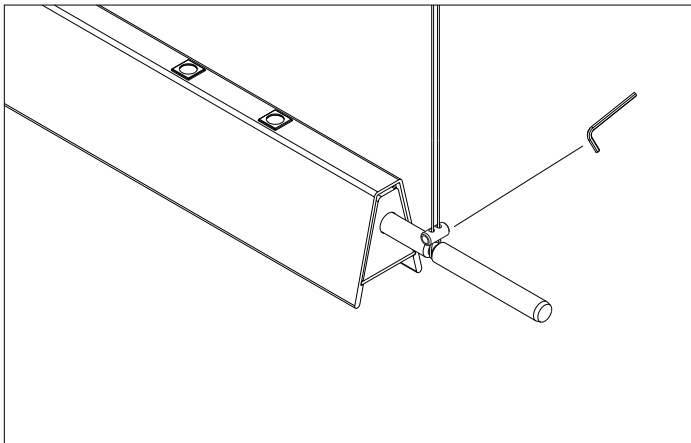
Schakel de netstroom in.

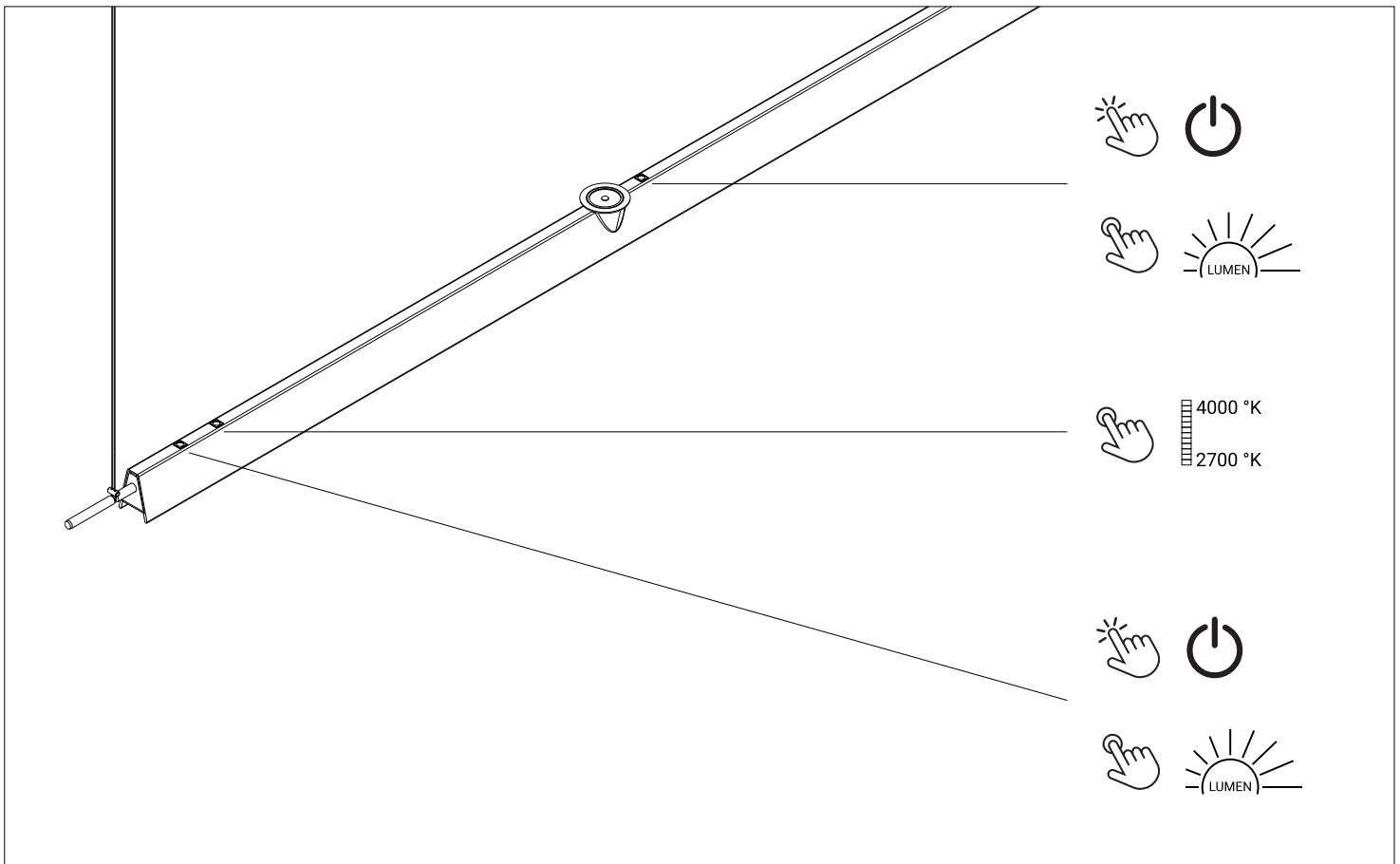
**DE**

Schieben Sie die Abdeckung nach oben und befestigen Sie sie mit dem Magnetverschluss an der Deckenhalterung.

Sichern Sie die Leuchte durch Anziehen der Kabelklemme mit dem Inbuschlüssel.

Schalten Sie den Strom wieder ein.



**EN**

Turn the light on or off by gently tapping the touch dimmer once.

The brightness and colour temperature can be adjusted by touching the touch dimmers for a longer time.

**NL**

Zet het licht aan of uit door eenmalig zacht op de touch dimmer te tikken.

De lichtsterkte en kleurtemperatuur zijn aan te passen door de touch dimmers langdurig aan te raken.

**DE**

Schalten Sie das Licht ein oder aus, indem Sie einmal leicht auf den Dimmer tippen.

Helligkeit und Farbtemperatur können durch langes Berühren des Dimmers eingestellt werden.

Hollands Licht  
Cruquiusweg 111 L, 1019 AG Amsterdam, Holland

Tel +31 20 691 81 61

[www.hollandslicht.eu](http://www.hollandslicht.eu)  
[info@hollandslicht.eu](mailto:info@hollandslicht.eu)