**EN**

Connect the plug of the driver to the sleeve. Connect the other end to the mains supply.

The Flybye T2 includes an extra sleeve, which has no plug connection. Ensure that the sleeves are mounted on the correct legs.

**NL**

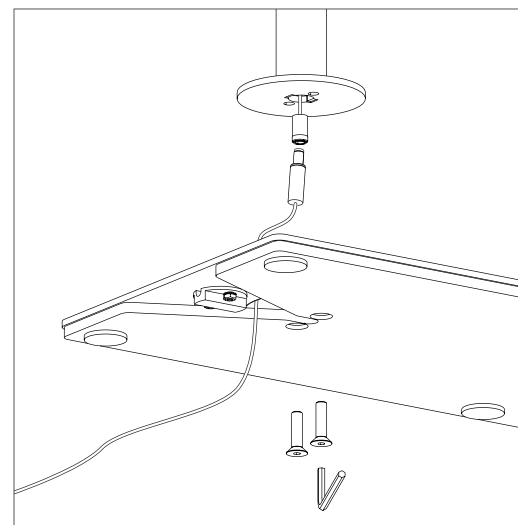
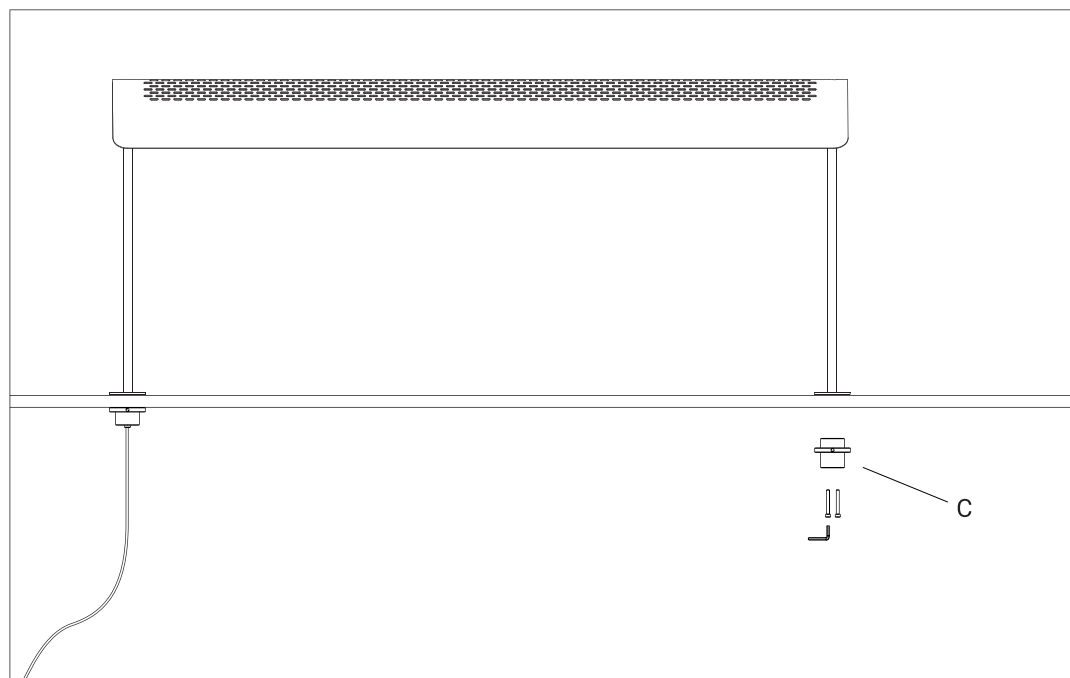
Sluit de stekker van de driver aan op de bladkoppelbus. Sluit het andere uiteinde aan op de netstroom.

Voor de Flybye T2 is een extra bladkoppelbus meegeleverd. Deze heeft geen stekeraansluiting. Let op dat de bladkoppelbussen aan de juiste poten gemonteerd worden.

**DE**

Den Stecker des Treibers an der Tischhülse anschließen. Das andere Ende des Kabels an einer Steckdose anschließen.

Zum Lieferumfang der Flybye T2 gehört eine zusätzliche Tischhülse. Diese hat keine Steckverbindung. Darauf achten, dass die Tischhülsen an den richtigen Beinen angebracht werden.

**EN****INSTRUCTIONS FOR THE BASE**

Pass the plug of the driver through the base and connect it to the plug of the fixture. Push the plugs back into the tube of the fixture. Mount the fixture to the base using the two bolts and Allen key.

**Fitting the strain relief:**

Disassemble the spring washers, nuts and cable bridge from the base. Then assemble them again together with the cable.

Connect the plug of the driver to the mains supply.

**NL****INSTRUCTIES VOOR DE VOET**

Breng de stekker van de driver door de voet en sluit deze aan op de stekker van de armatuur. Duw de stekkers terug in de buis van de armatuur. Monteer de armatuur aan de voet met behulp van de twee bouten en inbusleutel.

**Trekontlasting monteren:**

Demonteer de tandveerringen, moertjes en kabelbrug van de voet. Zet deze vervolgens samen met de kabel weer vast.

Sluit de stekker van de driver aan op de netstroom.

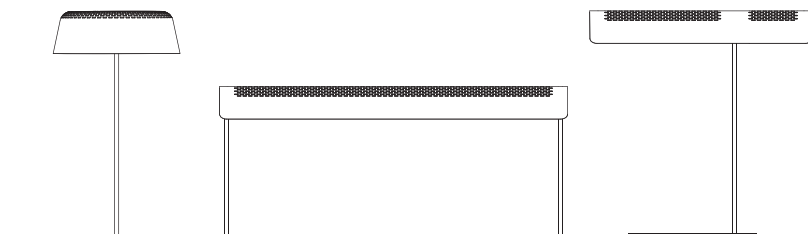
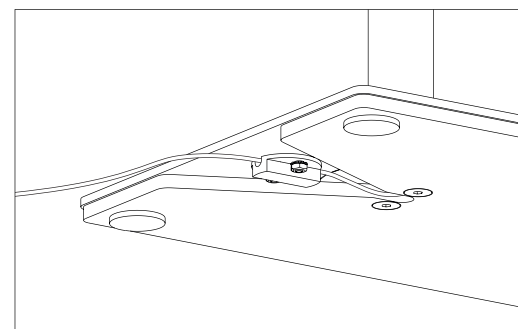
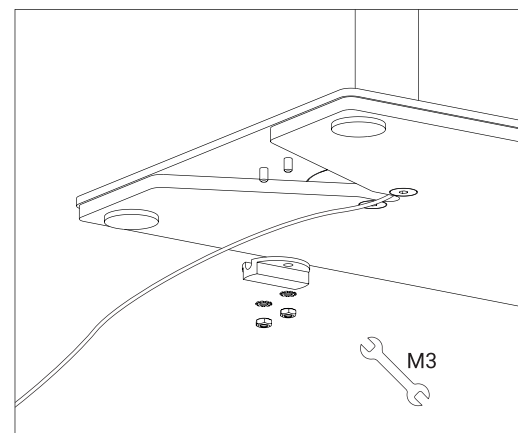
**DE****INSTRUKTIONEN FÜR DEN SOCKEL**

Den Stecker des Treibers durch den Sockel hindurch mit dem Stecker der Leuchte verbinden. Beide Stecker in das Rohr der Leuchte schieben. Die Leuchte mit den zum Lieferumfang gehörenden zwei Schrauben und dem Inbuschlüssel am Sockel befestigen.

**Montage der Zugentlastung:**

Die Spannscheiben, Muttern und die Kabelbrücke vom Sockel lösen. Diese anschließend zusammen mit dem Kabel wieder befestigen.

Den Stecker des Treibers an einer Steckdose anschließen.



# Ring T1 Flybye T1, T2

Ernst Koning, 2020

Instruction manual  
Montagehandleiding  
Montageanleitung