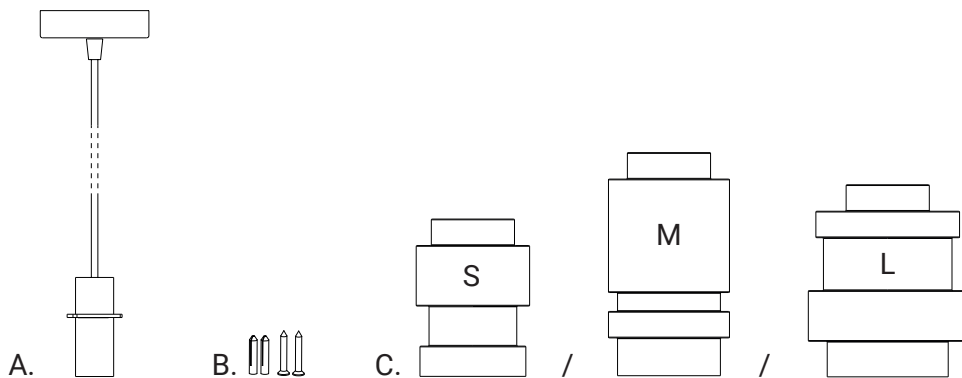


Axle E14

Alex de Witte, 2020

Instruction manual
Montagehandleiding
Montageanleitung


hollandslicht



A. Suspension	Ophangstelsysteem	Aufhängesystem
B. Plugs and screws	Pluggen en schroeven	Dübel und Schrauben
C. Fixture	Armatuur	Leuchte

TECHNICAL SPECIFICATIONS / TECHNISCHE SPECIFICATIES / TECHNISCHE SPEZIFIKATIONEN



EN

Dimensions shade

S: 20.8 x Ø15 cm
M: 29.5 x Ø16 cm
L: 25.4 x Ø21 cm

Cable length

max. 400 cm

Net weight

S: 1.8 kg, M: 2.1 kg, L: 2.2 kg

Materials


Glass (shade), steel and aluminium (suspension)

Lamp holder

E14 max. 40W - 250V
light bulb not included

Read this manual and the safety instructions provided before fitting this unit. Both should be followed and kept for reference.

Use a slightly damp cloth to clean the fixture.

 At least two people should install this product together.

NL

Afmeting kap

S: 20.8 x Ø15 cm
M: 29.5 x Ø16 cm
L: 25.4 x Ø21 cm

Kabellengte

max. 400 cm

Netto-gewicht

S: 1.8 kg, M: 2.1 kg, L: 2.2 kg

Materialen


Glas (kap), staal en aluminium (ophanging)

Fitting

E14 max. 40W - 250V
excl. lichtbron

Neem voor het installeren deze handleiding en de bijgeleverde veiligheidsinstructies door. Volg en bewaar beide.

Gebruik een licht vochtige doek om de armatuur te reinigen.

 Voer deze installatie met minimaal twee personen uit.

DE

Abmessungen des Schirms

S: 20,8 x Ø15 cm
M: 29,5 x Ø16 cm
L: 25,4 x Ø21 cm

Kabellänge

max. 400 cm.

Nettogewicht

S: 1,8 kg, M: 2,1 kg, L: 2,2 kg

Materialien


Glas (Schirm), Stahl und Aluminium (Aufhängung)

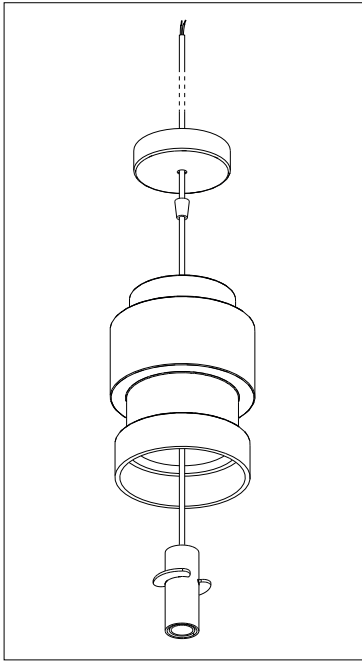
Fassung

E14 max. 40W - 250V
exkl. Lichtquelle

Lesen Sie vor der Installation diese Anleitung und die zugehörigen Sicherheitshinweise. Folgen Sie den Anweisungen und Hinweisen und bewahren Sie beide Unterlagen auf.

Verwenden Sie zum Reinigen der Leuchte ein leicht feuchtes Tuch.

 Führen Sie diese Installation mit mindestens zwei Personen durch.



EN
Unscrew the strain relief. Take the mounting bracket, canopy and strain relief off from the cable.

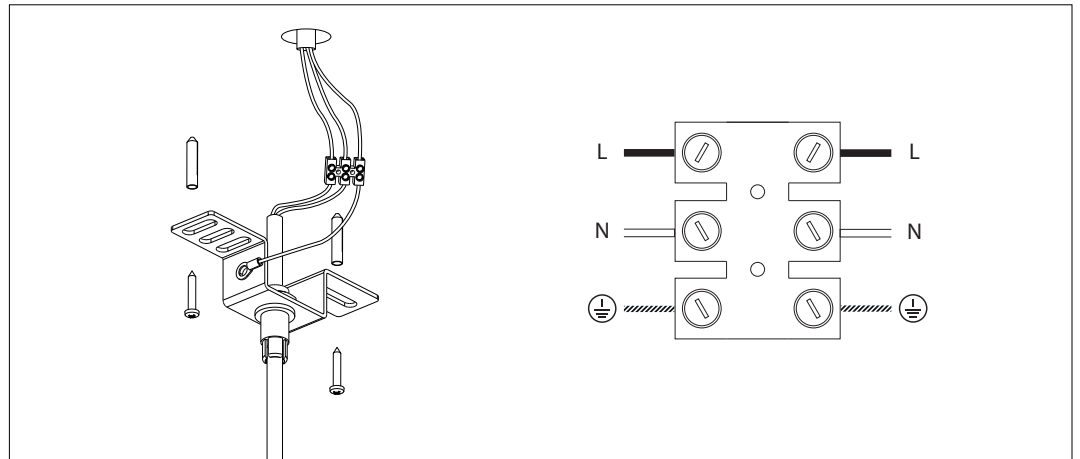
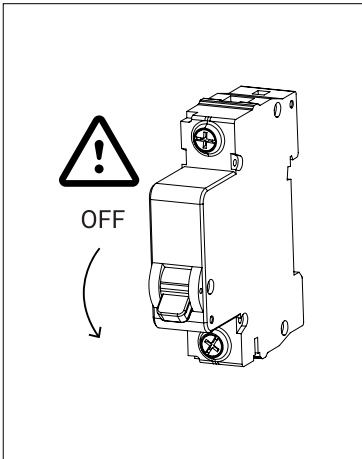
Pull the cable through the fixture and after again through the strain relief and canopy.

NL
Draai de kabelschroef los. Haal de beugel, plafondkap en kabelschroef van de kabel af.

Breng de kabel door de armatuur en vervolgens weer door de kabelschroef en de plafondkap.

DE
Lösen Sie die Kabelschraube. Entfernen Sie die Halterung, die Deckenkappe und die Kabelschraube vom Kabel.

Führen Sie das Kabel durch die Halterung und dann durch die Kabelschraube und die Deckenkappe.



EN
CAUTION! Always switch the mains power off before installing.

Attach the bracket to the ceiling with the plugs and screws.

Pass the cable through the opening of the bracket.

Determine the desired length for the fixture and shorten the wires if necessary.

Connect the power cables as shown in the diagram. **Caution! The fixture must never be suspended solely by the power cables. Get a second person to take the weight of the fixture while you are connecting it up until the suspension system is completely installed.**

NL
LET OP! Schakel altijd eerst de netstroom uit voor het installeren.

Befestig de beugel aan het plafond met de pluggen en schroeven.

Breng de kabel door de opening van de beugel.

Bepaal de gewenste lengte voor de armatuur en kort de kabels eventueel in.

Sluit de stroomkabels aan volgens het schema. **Let op! Laat de armatuur nooit alleen aan de stroomkabels hangen. Laat een tweede persoon de armatuur dragen tijdens het aansluiten totdat het ophangstelsel vastzit.**

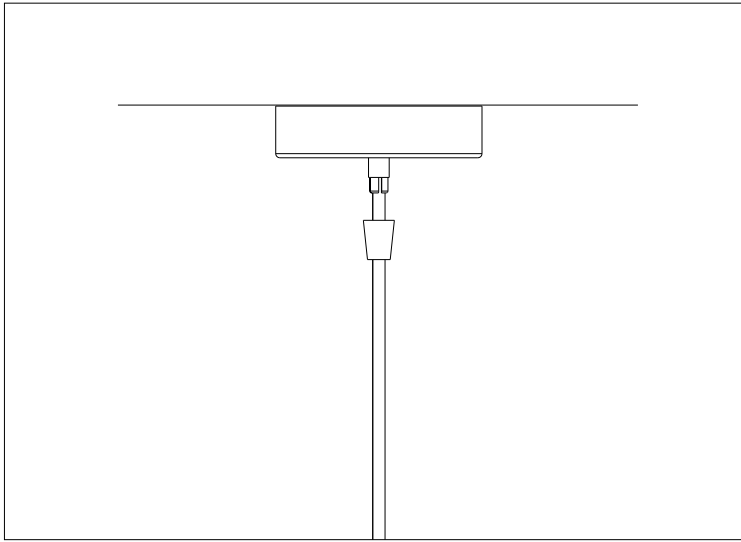
DE
ACHTUNG! Schalten Sie vor der Installation immer den Strom aus.

Befestigen Sie die Halterung mit den Dübeln und Schrauben an der Decke.

Führen Sie das Kabel durch die Öffnung der Halterung.

Bestimmen Sie die gewünschte Länge für die Leuchte und kürzen Sie gegebenenfalls die Kabel.

Schließen Sie die Stromkabel gemäß Abbildung an. Achtung! Lassen Sie die Leuchte niemals alleine an den Stromkabeln hängen. Die Halterung sollte beim Anschließen von einer zweiten Person festgehalten werden, bis das Aufhängesystem befestigt wurde.

**EN**

Lift the canopy and tighten the strain relief.

Screw a light source (not included) into the fixture's fitting.

Switch the mains power on.

NL

Breng de plafondkap omhoog en draai de kabelschroef vast.

Draai een lichtbron in de fitting van de armatuur (niet inbegrepen).

Schakel de netstroom in.

DE

Schieben Sie die Deckenkappe nach oben und ziehen Sie die Kabelschraube fest.

Schrauben Sie eine Lichtquelle in die Fassung der Leuchte (nicht im Lieferumfang enthalten).

Schalten Sie den Strom wieder ein.

Hollands Licht
Cruquiusweg 111 L
1019 AG Amsterdam
Holland

+31 20 691 81 61

www.hollandslicht.eu
info@hollandslicht.eu