

/D/ WICHTIG

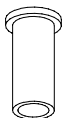
Um Verletzungen durch Herabfallen zu vermeiden, müssen die Lampen fest in der Decke verankert werden. Die Dübel für die Befestigung sind nicht im Lieferumfang, da sie von der jeweiligen Deckenbeschaffenheit abhängig sind. Verwenden Sie nur Befestigungsmaterial, welches für die jeweiligen Materialien geeignet sind. Bei diesbezüglichen Fragen ziehen Sie den örtlichen Fachhandel zu Rate. Schalten Sie vor der Installation den Strom ab. In einigen Ländern dürfen Elektroinstallationen nur von autorisierten Elektrofachleuten ausgeführt werden.

/E/ IMPORTANT

To prevent injuries from falling, the lamps must be firmly anchored to the ceiling. Mounting materials are not included in the scope of delivery, as they depend on the nature of the ceiling. Only use fixing materials that are suitable for the respective materials. If you have any questions, please consult your local specialist hardware store. Switch off the power before installation. In some countries, electrical installations may only be carried out by authorised electricians.

/D/ ZUBEHÖR /E/ ASSEMBLY SET

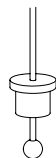
2X



2X



2X

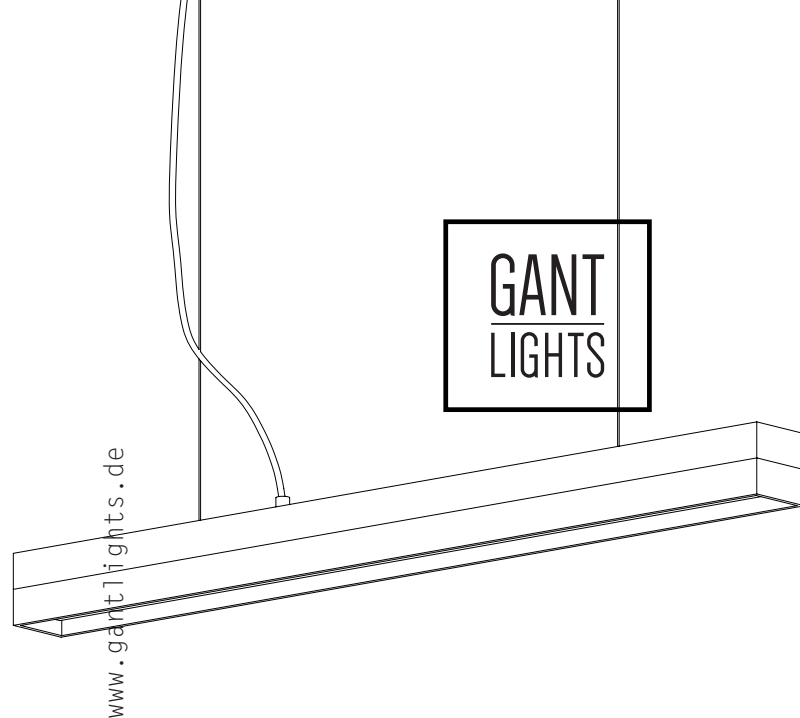


1X



F: Nice & Simple GmbH
A: Böhmisches Str. 12
12055 Berlin / Neukölln

T: (030) 9155 0900
E: post@gantlights.de
W: www.gantlights.de



Made in Germany

C2 Beton Pendelleuchte / C2 Concrete pendant light

1 /D/ Achten Sie auf ausreichende Tragfähigkeit Ihrer Decke. Befestigen Sie die Stahlseilhalter mit einem Abstand von 52cm wie abgebildet. Führen Sie die Seile ein und richten Sie diese in der gewünschten Höhe aus. Das Stahlseil kann durch Eindrücken des kleinen Zylinders* justiert werden.

1 /E/ Ensure that your ceiling has sufficient load-bearing capacity. Fasten the steel cable holders with a distance of 52cm (20,5 Inch) as shown. Insert the ropes and adjust them to the desired height. The steel cable can be adjusted by pressing in the small cylinder*.

2 /D/ Jetzt bitte die Stahlseile fest in die Leuchte schrauben. Anschließend kann die Leuchte über die beweglichen Halter in der Lampe ausgerichtet werden. Die optimale Lampenhöhe beträgt über dem Tisch 50-60cm und über der Arbeitsfläche 60-70cm.

2 /E/ Now please screw the steel rope firmly into the lamp. The lamp can then be aligned using the movable holders in the lamp. The optimal lamp height is 50-60cm above the table and 60-70cm above the countertop.

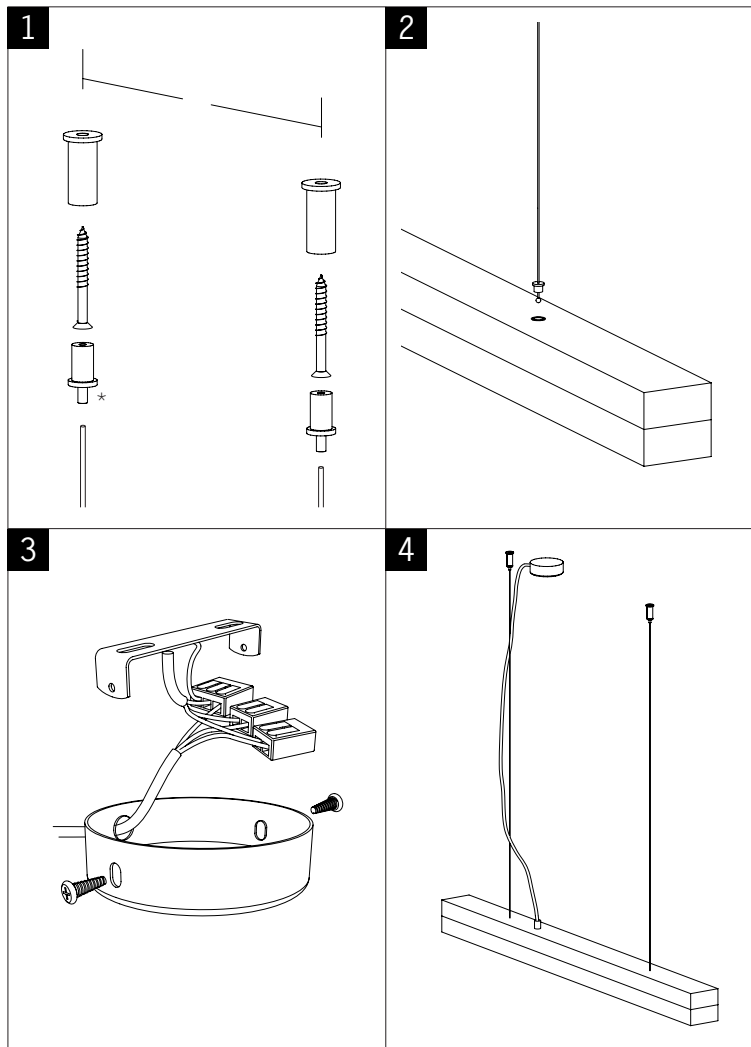
3 /D/ Schalten Sie die Hauptsicherung aus. Jetzt können Sie den Metallbügel neben Ihrem Kabelauslass befestigen und das Lampenkabel anschließen. Verbinden Sie Phase, Nullleiter und Erdung mit Hilfe der Wago-Klemmen.

3 /E/ Switch off the main fuse. Now you can attach the metal bracket next to your cable outlet and connect the wire. Connect the phase, neutral and ground by using the Wago-terminals.

4 /D/ Nachdem die Deckenverteilerdose verschlossen und verschraubt ist, können Sie den Strom wieder anschalten.

4 /E/ After the canopy is closed and screwed, you can switch the power on again.

Made in Germany



C2 Beton Pendelleuchte /
C2 Concrete pendant light

Leuchtmittel dimmbar / lamp dimmable LED 25W (auch Touch-Dim)
Helligkeit / brightness / 2100lm 2700K, 2100lm 4000K
Nennspannung / rated voltage / 110-240V, 50-60Hz AC
Schutzart/ protection class / IP20

/D/ Die Standard Version ist dimmbar über handelsübliche LED-Dimmer (siehe Liste kompatibler Dimmer). Die Touch-Dim Version wird durch sanftes Berühren der Stahlseile gedimmt.
/E/ The standard version is dimmable via standard LED dimmers (see list of compatible dimmers). The Touch Dim version is dimmed by gently touching the steel cables.

Größe / size / 92cm x 7cm x 7cm
Gewicht / weight / 5kg (C2o 2,5kg / C2m 6kg) CE

C²