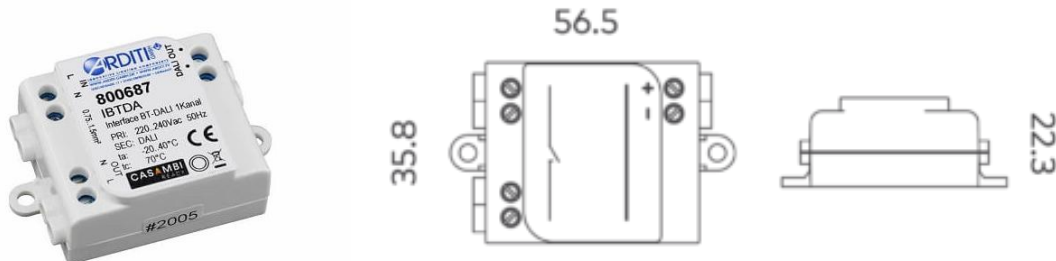


Technický list k modulu CBU-ASD



Popis:

Základní modul z produktové řady systému inteligentního ovládání osvětlení Casambi. Modul se po zapojení připojí přes technologii Bluetooth 4.0 do uživatelského rozhraní aplikace Casambi. Aplikace Casambi je zadarmo k dispozici na Apple App Store a Google Play Store. Slouží k ovládání stmívatelných svítidel analogovou technologií 0-10V, nebo digitální technologií DALI.

Při použití technologie DALI se modul CBU-ASD chová jako ovladač napájecího zdroje. Tento modul může ovládat jak napájecí zdroje s jednobáňovým výstupem, tak s dvoubáňovým výstupem, tak i s tří nebo čtyřbáňovým výstupem. To znamená možnost ovládat i napájecí zdroje pro Tunable White, RGB, i RGBW.

Modul lze ovládat standardním vypínačem na stěně. K modulu není třeba žádné další příslušenství, každý prvek sítě Casambi se stává její součástí a nepotřebuje centrální řízení. Casambi je možné připojit k internetu, ovládat vzdáleně.

Technické parametry:

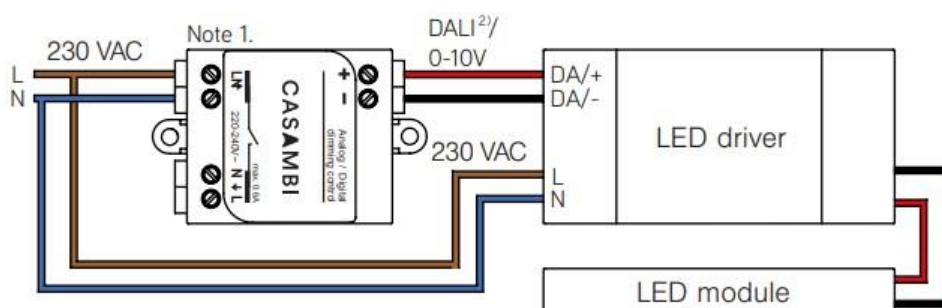
Název produktu:	CBU-ASD
Kód produktu:	800685
Elektrické napětí, frekvence:	220-240V, AC, 50Hz, 0,6A
Výstup:	DALI nebo 0-10V
Provozní teplota okolí:	-20°C až 50°C
Maximální teplota:	70°C
Ochrana proti zkratu:	Ano
Rozměry:	56,6mm x 35,8mm x 22,6mm
Ochrana IP:	20
Maximální počet připojených zařízení:	1
Třída ochrany:	II

Instalace:

Ujistěte se, že při instalaci jsou vodiče odpojeny od sítě. Používejte kabely o průřezu 0,75mm až 1,5mm. Odstraňte izolaci na posledních 6 až 7 mm drátu. Vložte dráty do příslušných otvorů, utáhněte šrouby konektoru. Zkontrolujte správné propojení všech vstupů s výstupů. 230V vstup je označen písmeny L, N a šipkou dovnitř, 230V výstup je označen písmeny L, N a šipkou ven. Nízkonapěťový výstup je označen symboly + a -. Pokud instalujete CBU-ASD do prostředí citlivého na teplo (tj. uvnitř svítidla nebo ve stropní zásuvkové krabici nad svítidlem), ujistěte se, že teplota okolí nepřekračuje maximální uvedenou hodnotu.

Schéma zapojení CBU-ASD:

1. Zapojení pro napájecí zdroje DALI nebo 0-10V:



2. Zapojení pro napájecí zdroje 0-10V, s použitím externího relé:

