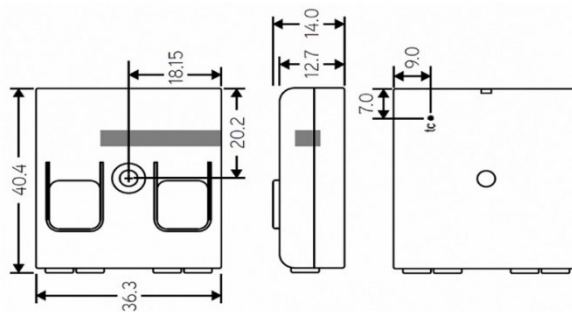


Technický list k modulu CBU-DCS



Popis:

Pasivní modul DALI z produktové řady systému inteligentního ovládání osvětlení Casambi. Modul se po zapojení připojí přes technologii Bluetooth 4.0 do uživatelského rozhraní aplikace Casambi. Aplikace Casambi je zadarmo k dispozici na Apple App Store a Google Play Store. Casambi je možné připojit k internetu, ovládat vzdáleně

Jedná se o pasivní modul DALI k ovládání DALI svítidel, sběru dat z DALI senzorů.

Také umí fungovat jako gateway (most) mezi sítí Casambi a sběrnici DALI. Sběrnice DALI pak vidí všechny moduly spárované do sítě Casambi jako DALI zařízení, nehlédě na jejich technologii.

Technické parametry:

Název produktu:	CBU-DCS
Kód produktu:	801570
Provozní teplota okolí:	-20°C až 55°C
Maximální teplota:	65°C
Napětí:	9,5-22,5 V DC
Maximální proud:	250mA
Rozměry:	40,4mm x 36,3mm x 14mm
Ochrana IP:	20

Instalace:

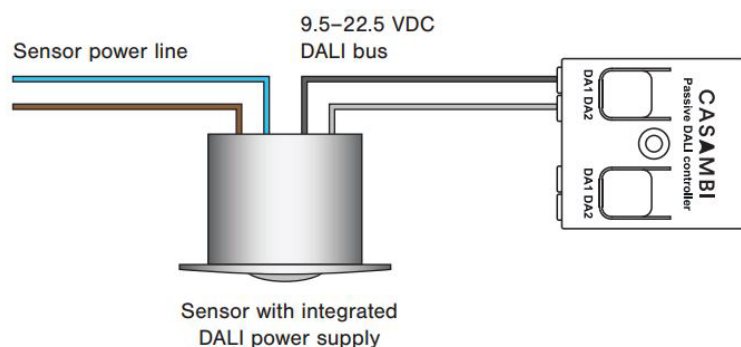
CBU-DCS čerpá provozní energii přímo ze sběrnice DALI. Z tohoto důvodu je důležité se ujistit, že sběrnice DALI je externě napájena. Pokud je CBU-DCS připojen přímo ke sběrnici DALI nebo DALI driveru, musí mít tyto výrobky integrovanou DALI sběrnici. CBU-DCS odebírá ze sběrnice DALI 5 mA v klidovém režimu a špičkový proud 30 mA.

Použijte 0,5-1,5 mm² plný elektrický vodič. Vodiče odizolujte 6-8 mm od konce. Stiskněte tlačítka na horní straně modulu a zasuňte vodiče do příslušných otvorů. Na polaritě vodičů DA1 a DA2 nezáleží.

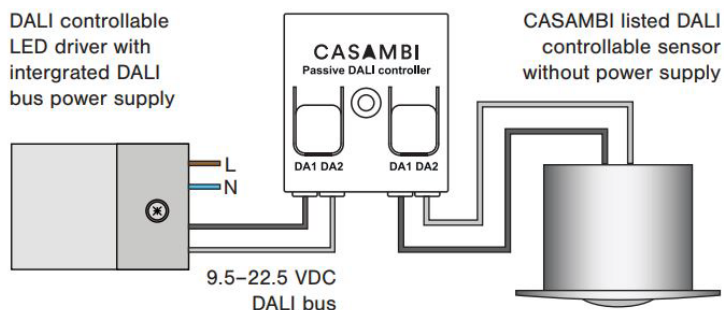
CBU-DCS má dvě sady konektorů. Tyto konektory jsou uvnitř zapojeny paralelně k sobě. Tímto způsobem lze sběrnici DALI vést skrz výrobek pro snadnou instalaci.

Schéma zapojení CBU-DCS:

1. Zapojení se senzorem:



2. Zapojení s DALI LED driverem a DALI senzorem:



V případě dotazů kontaktujte Pairam na emailové adrese michal.cero@pairam.cz.