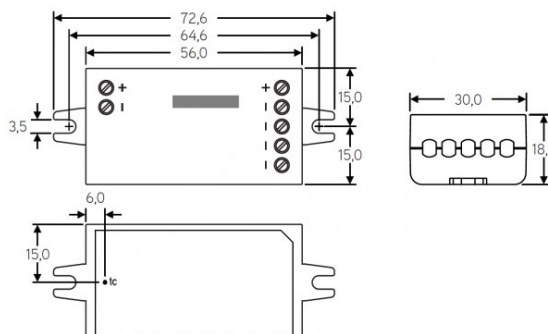


Technický list k modulu CBU-PWM4



Popis:

Základní modul z produktové řady systému inteligentního ovládání osvětlení Casambi. Modul se po zapojení připojí přes technologii Bluetooth 4.0 do uživatelského rozhraní aplikace Casambi. Aplikace Casambi je zdarma k dispozici na Apple App Store a Google Play Store.

CBU-PWM4 je čtyřkanálový PWM stmívač, který se připojuje mezi napěťový napájecí zdroj 12-24V stejnosměrného proudu a napěťový LED světelný zdroj, jako je například LED pásek. Modul může ovládat až čtyři kanály, což z něj činí ideální volbu pro aplikace RGBW a Tunable white.

K modulu není třeba žádné další příslušenství, každý prvek sítě Casambi se stává její součástí a nepotřebuje centrální řízení. Casambi je možné připojit k internetu, ovládat vzdáleně.

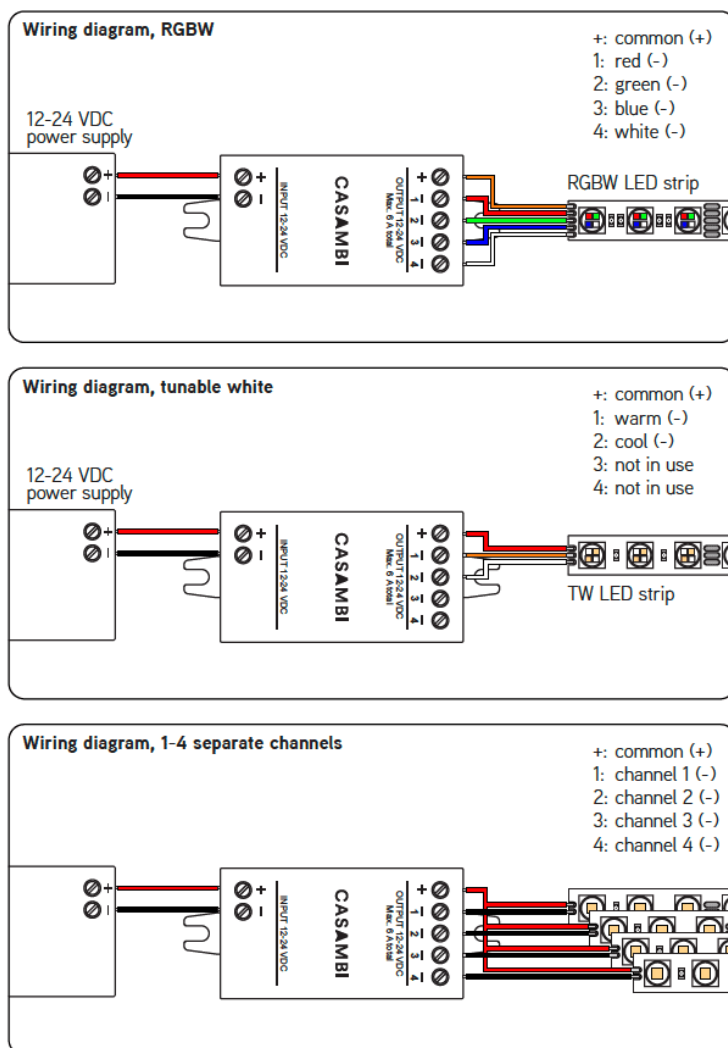
Technické parametry:

Název produktu:	CBU-PWM4
Kód produktu:	800385
Elektrické napětí, frekvence:	12-24V, DC
Výstup:	12-24V, DC (PWM 400Hz)
Provozní teplota okolí:	-20°C až 45°C
Maximální teplota:	75°C
Rozměry:	73mm x 30mm x 18mm
Ochrana IP:	20
Maximální příkon:	72W pro 12V, 144W pro 24V
Třída ochrany:	III

Instalace:

Ujistěte se, že při instalaci jsou vodiče odpojeni od sítě. Používejte kabely o průřezu 0,75mm až 1,5mm. Odstraňte izolaci na posledních 6 až 7 mm drátu. Ujistěte se, že používáte napěťový napájecí zdroj a zkontrolujte polaritu. Připojte napájení s konstantním napětím 12-24 V ke vstupnímu konektoru. Výrobek je vybaven jedním společným kladným výstupním konektorem (+) a každý ze čtyř kanálů má svůj vlastní záporný konektor (-). CBU-PWM4 lze nakonfigurovat tak, že má různé typy výstupů, například 4kanálový RGBW, 3kanálový RGB nebo 2kanálový TW. Také je možné nakonfigurovat 1-4 společně a individuálně stmívatelné kanály. Tyto konfigurace mohou být prováděny koncovým uživatelem z aplikace Casambi. Ve výchozím nastavení je CBU-PWM4 dodáván s konfigurací RGBW.

Schémata zapojení CBU-PWM4:



V případě dotazů kontaktujte Pairam na emailové adrese michal.cero@pairam.cz.