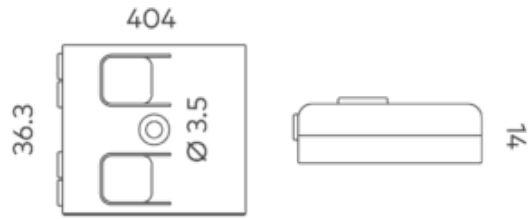


Technický list k modulu CBU-TED



Popis:

Základní modul z produktové řady systému inteligentního ovládání osvětlení Casambi určený k fázovému stmívání svítidel, a ke spínání nestmívatelných svítidel ON/OFF. Modul se po zapojení připojí přes technologii Bluetooth 4.0 do uživatelského rozhraní aplikace Casambi. Aplikace Casambi je zdarma k dispozici na Apple App Store a Google Play Store.

K modulu není třeba žádné další příslušenství, každý prvek sítě Casambi se stává její součástí a nepotřebuje centrální řízení. Casambi je možné připojit k internetu, ovládat vzdáleně.

Technické parametry:

Název produktu:	CBU-TED
Kód produktu:	800698
Elektrické napětí, frekvence:	85-240V, AC, 50Hz, 0,65A
Výstup:	110-240V, AC, 50Hz, 0,65A
Provozní teplota okolí:	-20°C až 45°C
Maximální teplota:	75°C
Ochrana proti zkratu:	Ano
Rozměry:	40,4mm x 36,2mm x 14mm
Ochrana IP:	20
Maximální počet připojených zařízení:	Dle příkonu viz. tabulka použití a max.zatížení
Třída ochrany:	II

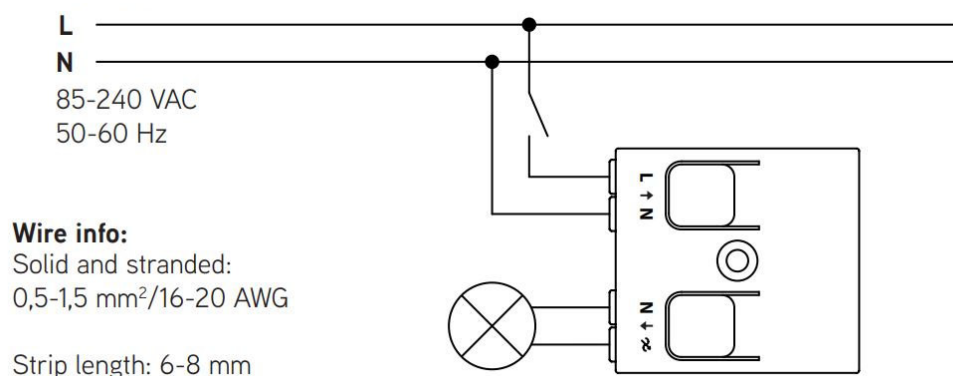
Použití a maximální zatížení CBU-TED:

	Vhodnost	Zátěž	
Halogenové žárovky	ANO	Max. 150W	
Stmívatelné LED žárovky	ANO	Max. 50W	Kvalita stmívání závisí na žárovce
Stmívatelné kompaktní zářivky	ANO	Max. 50W	Kvalita stmívání závisí na zářivce
Fázově stmívatelné LED napájecí zdroje	ANO	Max. 50W	Kvalita stmívání závisí na nap. zdroji
Moduly na střídavý proud	ANO	Max. 150W	
Nestm. žárovky a kompaktní zářivky	NE		Není podporováno
Vinuté transformátory, elektromotory	NE		Hrozí trvalé poškození

Instalace:

Ujistěte se, že při instalaci jsou vodiče odpojeny od sítě. Používejte kabely o průřezu 0,5mm až 1,5mm. Odstraňte izolaci na posledních 6 až 8 mm drátu. Stiskněte tlačítka na horní straně skříně stmívače a zasuňte vodiče do příslušných svorek. Dbejte na správné připojení vstupu a výstupu. Vstupní konektor je označen písmeny L a N, zatímco výstupní konektor je označen písmenem N a symbolem s vlnkou a šipkou. Pokud modul instalujete do prostředí citlivého na teplo (např. uvnitř svítidla nebo ve stropní rozetě), ujistěte se, že teplota okolí nepřekračuje uvedenou maximální hodnotu. Použití stmívače v prostředí citlivém na teplo prostředí může omezit maximální výstupní výkon.

Schéma zapojení CBU-TED:



V případě dotazů kontaktujte Pairam na emailové adrese michal.cero@pairam.cz.