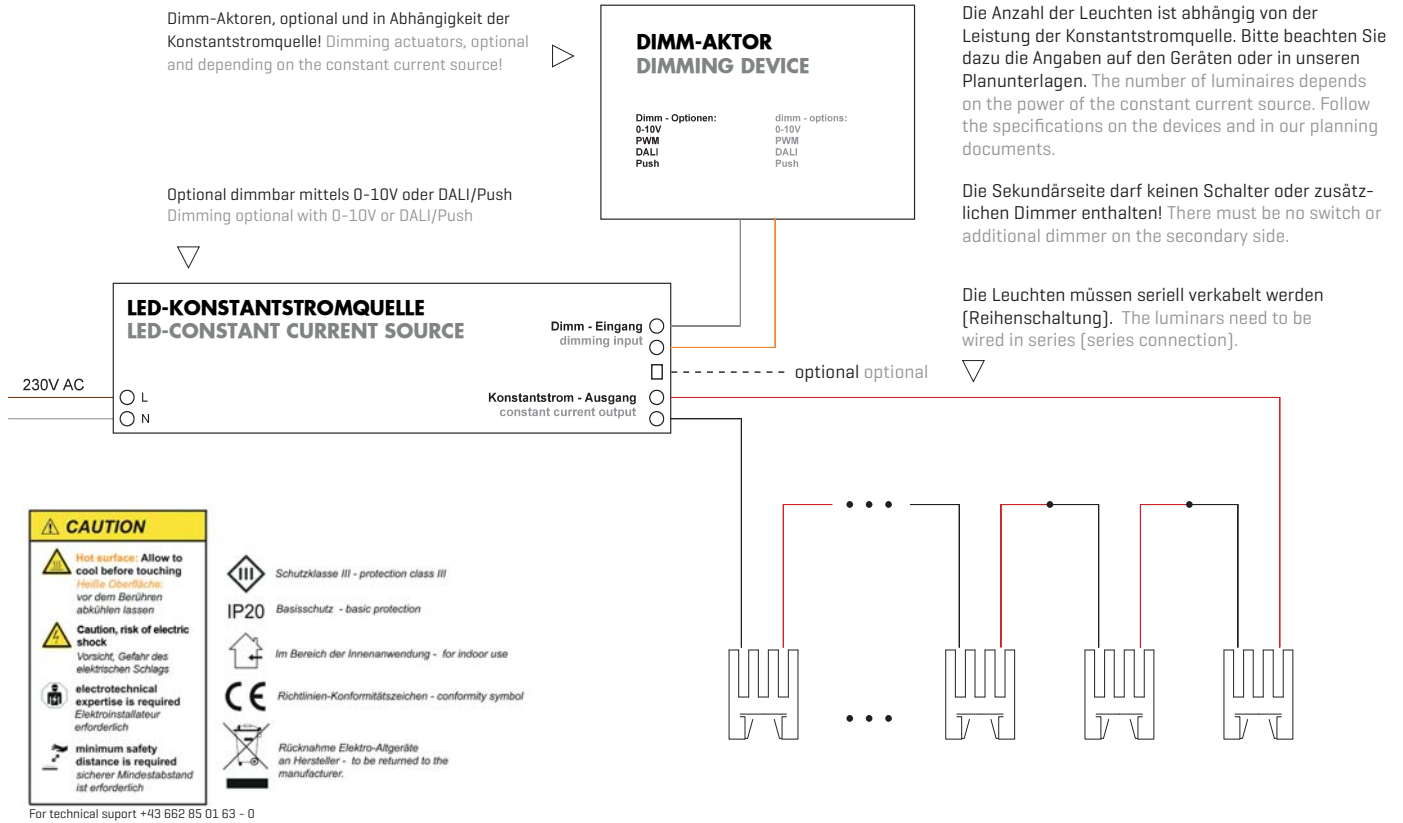


# INSTALLATIONSANLEITUNG

## SYSTEM DOT 28 - LEUCHTEN

**GEORG  
BECHTER  
LICHT**

### SCHALTPLAN:



## ELEKTROINSTALLATION ELECTRICAL INSTALLATION

Die gesamten Elektroinstallationen und Wartungsarbeiten sind von einem befugten Elektroinstallateur Ihres Vertrauens gemäß den örtlichen Sicherheitsvorschriften durchzuführen. All electrical installations and maintenance work must be carried out by an authorised electrician according to local safety regulations.

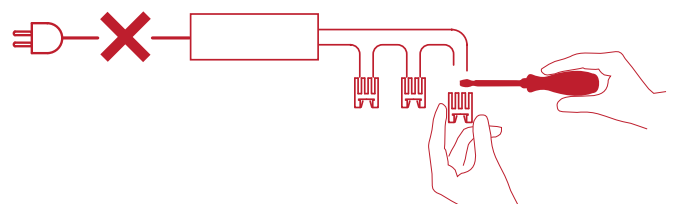
Jede Leuchte wird vor dem Versand im Echtbetrieb getestet. All luminaires are tested live working before packaging.

Beachten Sie den beigelegten Schaltplan. Aktuelle Hinweise und Updates finden Sie auf [WWW.GEORGBECHTERLICHT.AT](http://WWW.GEORGBECHTERLICHT.AT) Please observe the circuit diagram enclosed. Go to [WWW.GEORGBECHTERLICHT.AT](http://WWW.GEORGBECHTERLICHT.AT)

### HINWEIS NOTE

Die handgefertigten Eloxalbeschichtungen können chargenabhängige Farbabweichungen haben. Our handmade anodised parts may vary in colour.

## ACHTUNG: KEINE GEWÄHRLEISTUNG BEI HOT PLUG CAUTION: NO WARRANTY IN CASE OF HOT PLUG



**LEUCHE NICHT UNTER SPANNUNG ANSCHLIESSEN, ABSCHLIESSEN ODER TAUSCHEN!** Bei der Montage und Demontage der Leuchte muss der Konverter mindestens 10-15 Sekunden von der Netzspannung getrennt sein! HOT PLUG führt zu einem direkten Schaden an der LED, welcher nicht unter die Gewährleistung fällt!

### DO NOT CONNECT, LOCK OR REPLACE LUMINAIRES UNDER VOLTAGE!

For mounting and dismantling the luminaire the converter has to be disconnected from the supply voltage for at least 10-15 seconds! HOT PLUG causes direct damage to the LED, which is not covered by warranty.

# MAXIMALE BESTROMUNG

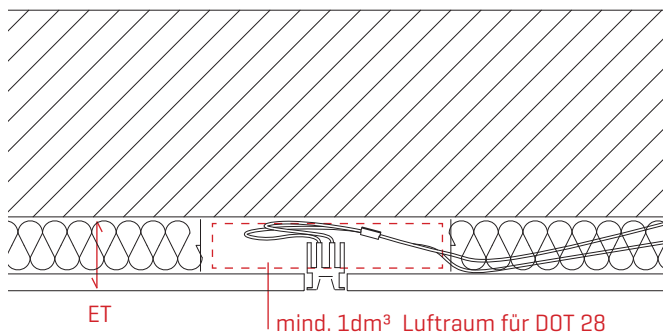
## je nach Einbausituation

Der Installierende haftet für die richtige Betriebsart. Überbestromung führt zum Ausfall und Überhitzung der umliegenden Bauteile! The installer is liable for the right operation mode. Too high current feed causes breakdown and overheating of the surrounding components.

	<b>max. Bestromung</b>	<b>350 mA</b>	<b>700 mA</b>	<b>1050 mA</b>
	<b>Produkte</b>	<b>DOT 28</b> SFERE 28   ORB 28 CONO 28   DOT 35   VERVE	<b>DOT 28 POWER</b>	<b>DOT 28 POWER</b> mit Kühlflächen- erweiterung in Beton
<b>MASSIVBAU</b>	Sichtbetonkapseln Putzkapsel			
	Trockenbaukapsel Holzkapsel (ohne Überdämmung)		 mind. 10dm³ Luftraum, Kühlflächenerweiterung erforderlich	 nicht möglich
<b>LEICHTBAU</b>	Gipseinbaumodule Spachtelersatz Spachtelring Holzeinbauring	 mind. 1dm³ Luftraum	 mind. 5dm³ Luftraum	 nicht möglich

## ACHTUNG CAUTION

Genügend Luftraum für den Kühlkörper vorsehen.  
Mindesteinbautiefe ist einzuhalten. Darf weder überdämmt noch mit einer Dampfbremse, einem Vlies oder Folie überspannt werden!  
Reserve enough space for cooling element. Observe minimum installation depth. Do not cover with insulation material, steam brake, fleece or film!



## MAXIMALE ANSCHLUSSLEISTUNG UNBEDINGT BEACHTEN! IT IS CRUCIAL TO OBSERVE MAXIMUM POWER INPUT!

### 350mA

für DOT 28, SFERE 28, ORB 28, CONO 28, DOT 35, VERVE  
for DOT 28, SFERE 28, ORB 28, CONO 28, DOT 35, VERVE

### bis zu 700mA up to 700mA

für DOT 28 POWER (je nach Einbausituation)  
for DOT 28 POWER (depending on mounting conditions)

### bis zu 1050mA up to 1050mA

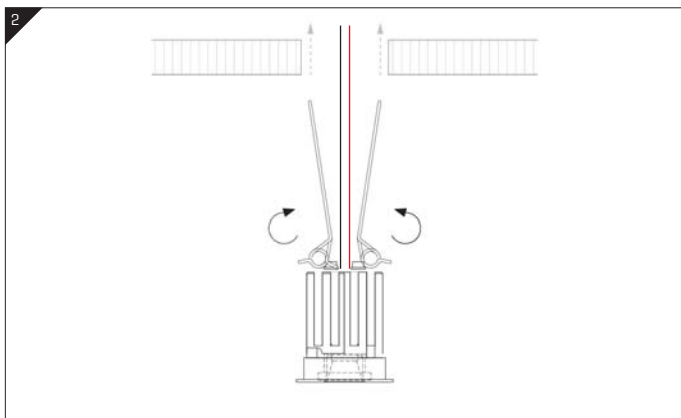
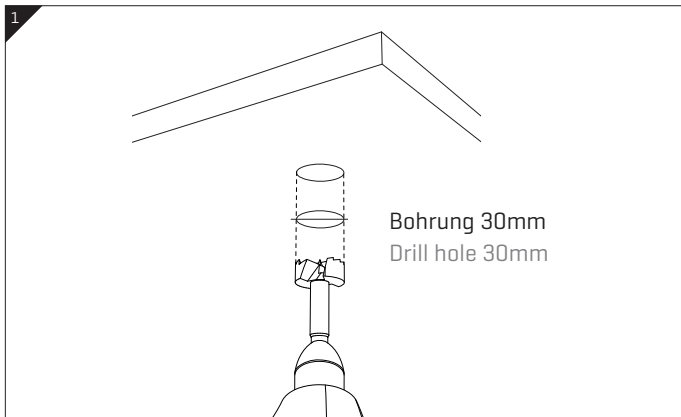
für DOT 28 POWER nur mit Kühlflächenerweiterung in Beton  
for DOT 28 POWER only in concrete with added cooling surface

Für die maximale Bestromung sind die oben angeführten Anforderungen an die Einbausituation einzuhalten (siehe grafische Übersicht). Make sure to adhere to maximum current feed restrictions for each installation situation, as listed above.

# DOT 35

MAX. 350mA

**GEORG  
BECHTER  
LICHT**



---

**Beachten Sie die allgemeinen Informationen zur  
Elektroinstallation und zur maximalen Bestromung!**

**Observe general information regarding electrical installation  
and maximum power input.**

1. Bohren Sie ein Loch mit  $\varnothing$  30mm. Drill a hole with 30mm in diameter
2. Schließen Sie die Leuchte fachgerecht an die Zuleitung des entsprechenden Konverters an [Konstantstrom]. Der Konverter muss unbedingt von der Netzspannung getrennt sein. Connect the luminaire correctly to the feed of the converter [constant feed]. The converter must be disconnected from the power supply!
3. Drücken Sie die am Leuchtmodul befestigten Federn nach hinten zusammen und führen Sie die Leuchte in die vorgesehene Aussparung ein. Push the springs attached to the lighting module back and insert the luminaire into the opening provided.

## **ACHTUNG CAUTION**

Es ist mindestens 1dm<sup>3</sup> Luftraum für den DOT 35 vorzusehen. Mindesteinbautiefe ist einzuhalten. Darf weder überdämmt noch mit einer Dampfbremse, einem Vlies oder Folie überspannt werden!  
Provide at least 1dm<sup>3</sup> airspace for DOT 35. Adhere to minimum installation depth. Do not cover with insulation material, steam brake, fleece or film!