



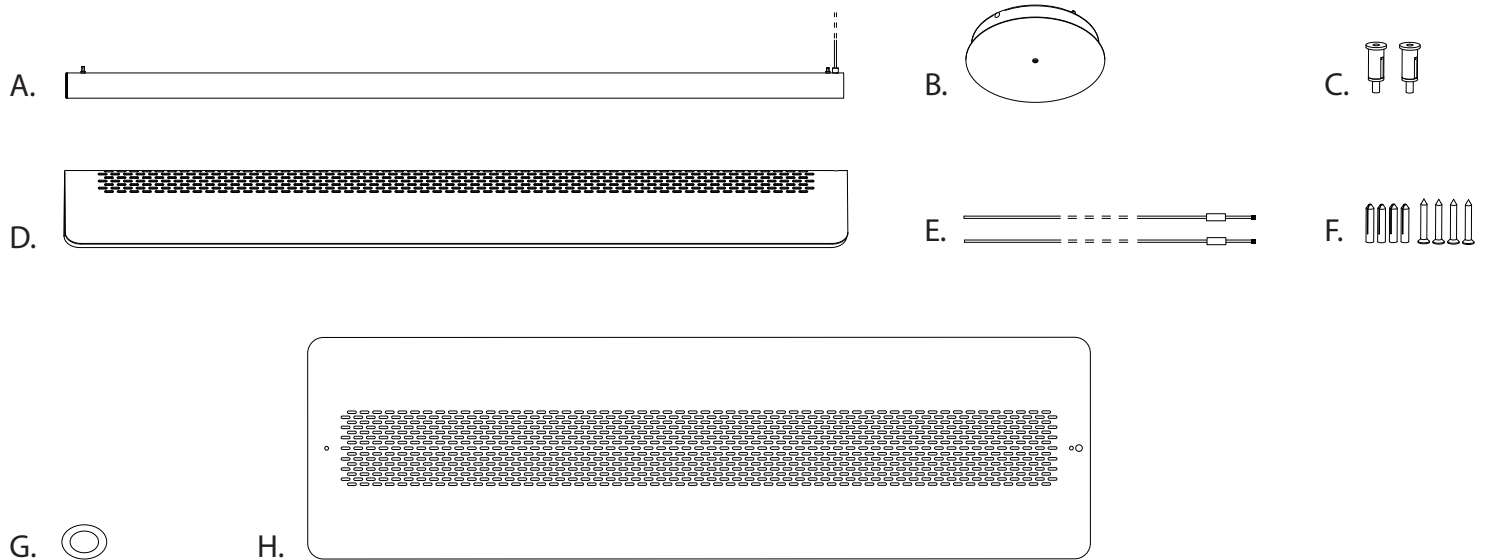
# Flybye

Ernst Koning, 2018

Montagehandleiding / Instruction manual

  
hollandslicht

## GELEVERD MATERIAAL / MATERIALS SUPPLIED



- A. lichtbuis / lighting tube
- B. plafondkap / ceiling rose
- C. kabelstopper (2) / cable stops (2)
- D. kap / shade
- E. staalkabel (2) / steel cable (2)
- F. pluggen (4) en schroeven (4) / plugs (4) and screws (4)
- G. kabelgeleider / cable guide
- H. cover (optioneel) / top cover (optional)

## TECHNISCHE SPECIFICATIES / TECHNICAL SPECIFICATIONS



afmeting / dimensions	124 x 25.4 x 12.8 cm
kabellengte / cable length	stroomkabel / power cable 300 cm, staalkabels / steel cables 200 cm
netto-gewicht / net weight	6.7 kg
materiaal / material	gepoedercoat staal (kap) / powder-coated steel (cover), PMMA (diffuser)
lichtbron / light source	LED 16.4W 2700K, 1700 lm, CRI 90 \ LED 21.6W 3000K, 2100 lm, CRI 90
dimbaar / dimmable	TRIAC

### NL

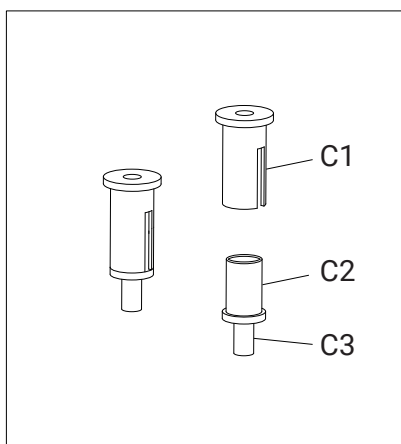
**Neem voor het installeren deze handleiding en de bijgeleverde veiligheidsinstructies door. Volg en bewaar beide.**

Gebruik een licht vochtige doek om de armatuur te reinigen.

### EN

**Read this manual and the safety instructions provided before fitting this unit. Both should be followed and kept for reference.**

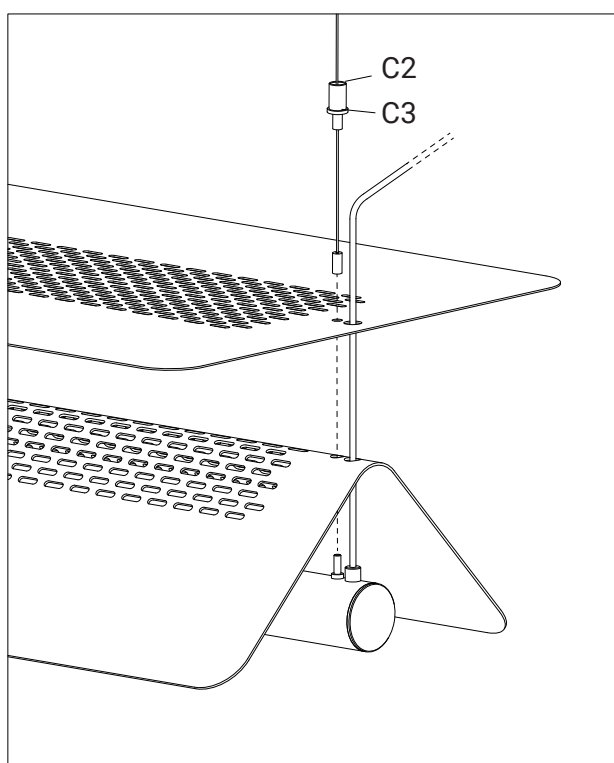
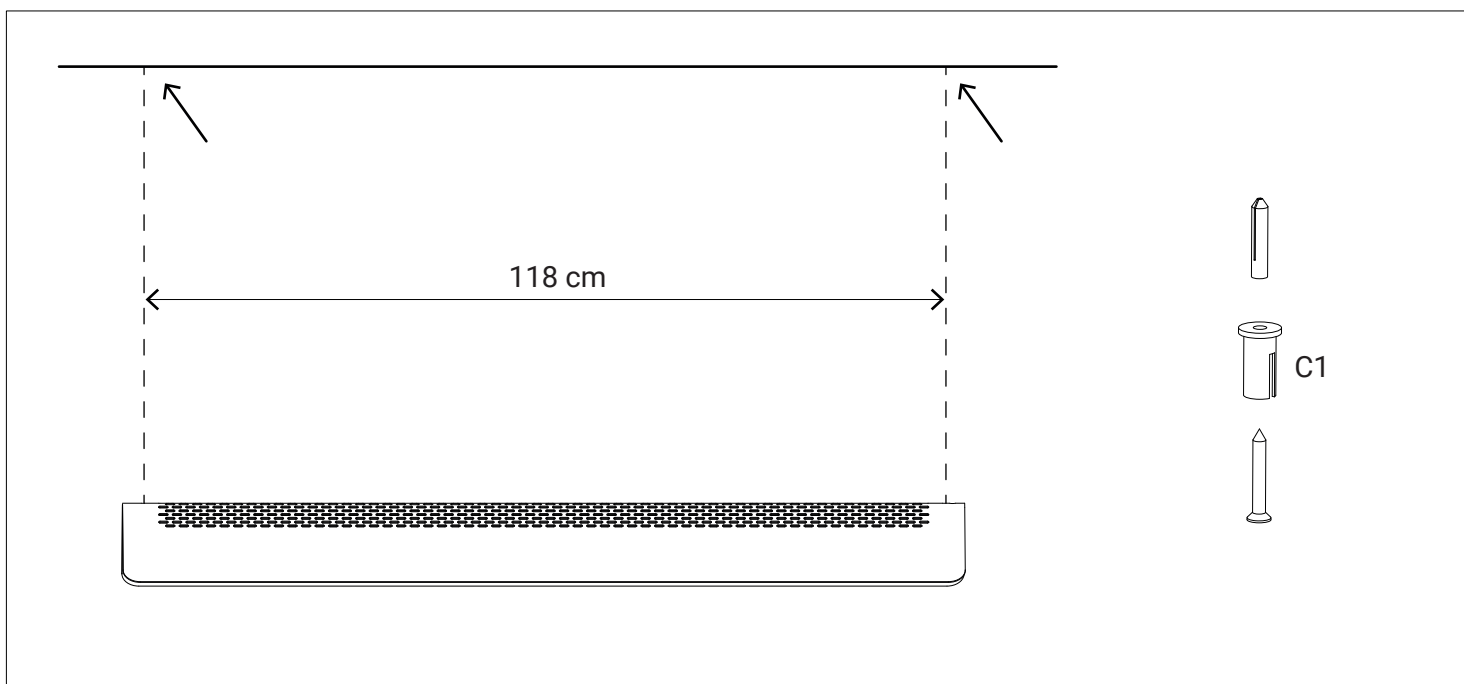
Use a slightly damp cloth to clean the fixture.

**NL**

Bepaal de locatie van de armatuur. Draai de kabelstoppers (C) uit elkaar. Bevestig onderdeel C1 op het plafond met behulp van de pluggen en schroeven. De meegeleverde pluggen zijn geschikt voor beton en steen.

**EN**

Decide where the fixture is to be placed. Unscrew the cable stops (C). Attach part C1 to the ceiling using the plugs and screws. The plugs that are provided are suitable for concrete and for stone.

**NL**

Plaats de kap en de cover (optioneel) over de lichtbuis. Breng hierbij de stroomkabel door de daarvoor bestemde opening(en).

Bevestig de metalen busjes van de staalkabels op de staaldraden van de lichtbuis.

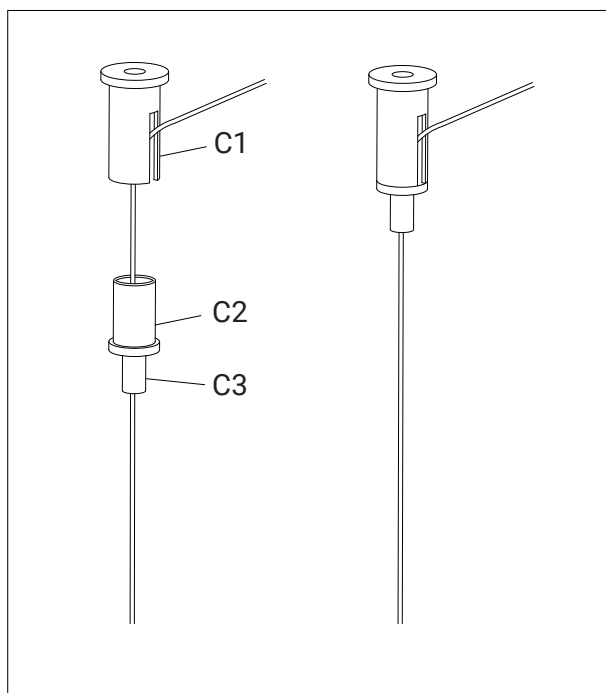
Draai onderdeel C3 van onderdeel C2 iets los en haal de andere uiteinden van de staalkabels erdoorheen.

**EN**

Place the shade and top cover (optional) over the lighting tube, pushing the power cable through the openings provided for the purpose.

Attach the metal bushings for the steel cables onto the steel wires of the lighting tube.

Unscrew part C3 from part C2 slightly and pass the other ends of the steel cables through them.

**NL**

Haal de staalkabels door de sleuf van onderdeel C1 en draai onderdeel C2 in C1.

Door middel van onderdeel C3 ingedrukt te houden krijgen de staalkabels bewegingsvrijheid en kan de juiste lengte worden bepaald.

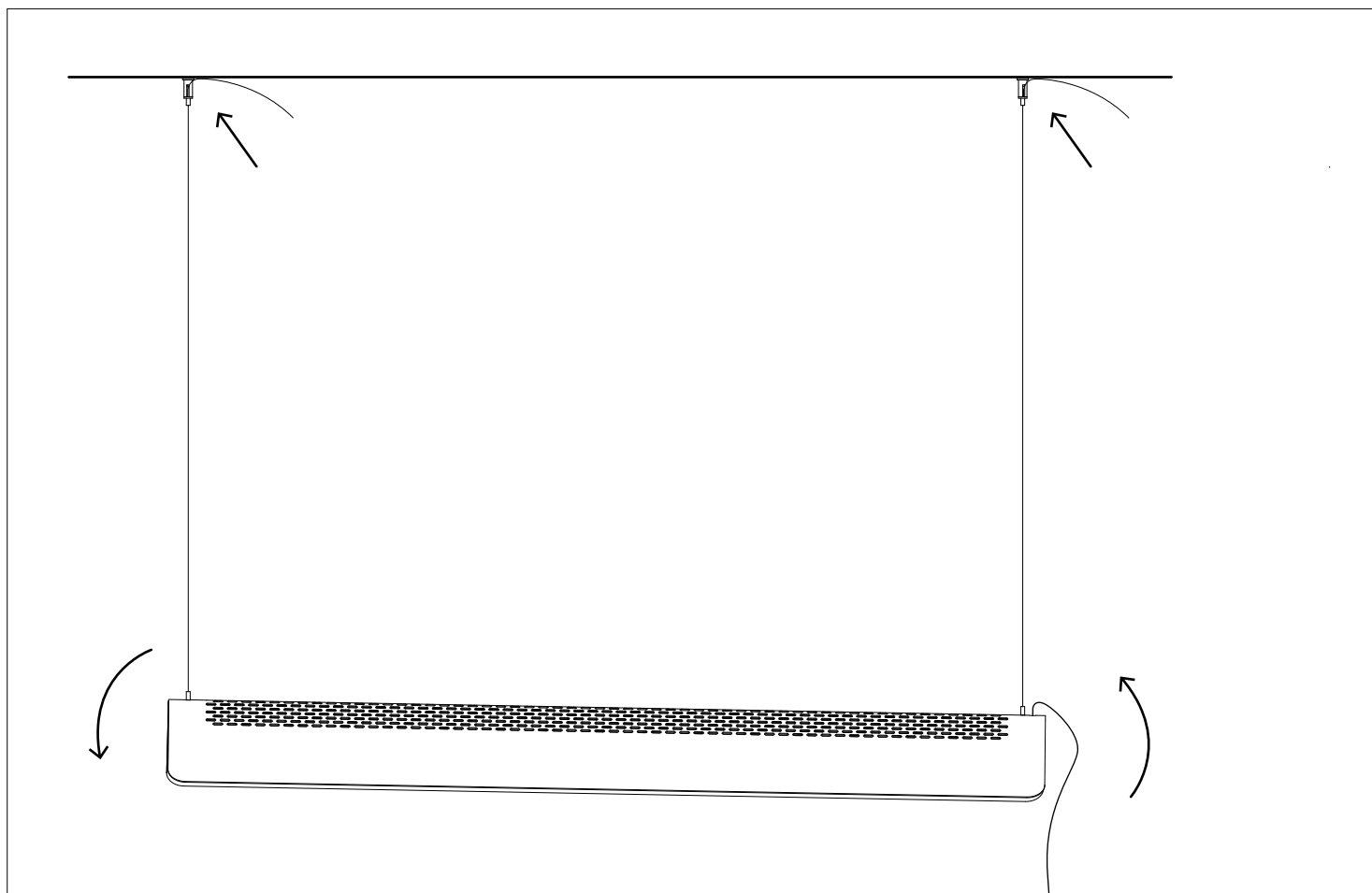
Hang de armatuur op de gewenste hoogte en waterpas. Draai vervolgens onderdeel C3 goed vast. Knip daarna de staalkabels af. (Houd er rekening mee dat onderdeel C3 nu niet meer losgedraaid dient te worden.)

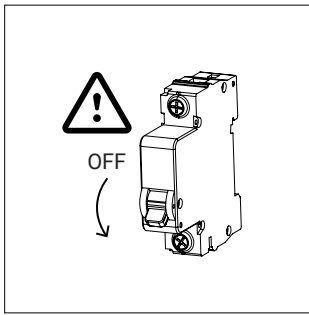
**EN**

Pass the steel cables through the groove on part C1 and screw part C2 into C1.

The steel cables are free to move if part C3 is kept pressed in and the correct length can be set.

Hang the fixture at the desired height and level it. Then tighten part C3 firmly. The steel cables can then be cut to length. (Allow for the fact that part C3 must now no longer be unscrewed.)



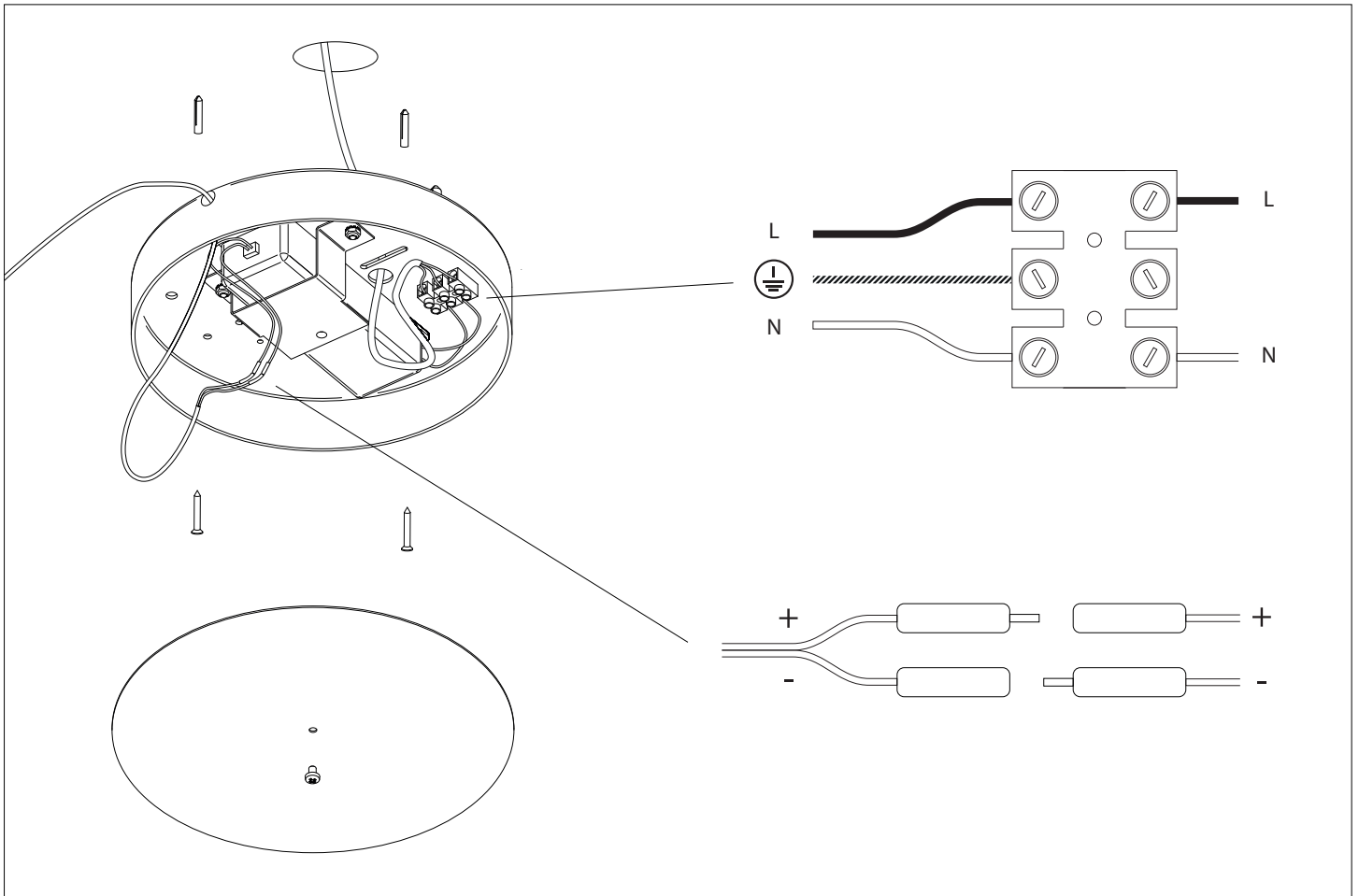


**NL**  
**LET OP! Schakel altijd eerst de netstroom uit voor het installeren.**

Demonteer de afdekplaat van de plafondkap. Bevestig de plafonddoos met behulp van de pluggen en schroeven. De meegeleverde pluggen zijn geschikt voor beton en steen.

**EN**  
**CAUTION! Always switch the mains power off before installing the unit.**

Remove the cover plate from the ceiling rose. Fix the ceiling rose in place using the plugs and screws. The plugs that are provided are suitable for concrete and for stone.



**NL**  
 Haal de stroomkabel door de opening op de zijkant van de plafonddoos. Sluit de kabels aan volgens het schema. Rol eventueel overtollige kabel op en berg deze op in de plafonddoos. **LET OP! De stroomkabel mag nooit strak gespannen hangen. Laat de armatuur ook nooit alleen aan de stroomkabel hangen.**

Sluit de stroomkabel aan volgens het schema.

Monteer de afdekplaat op de plafonddoos.

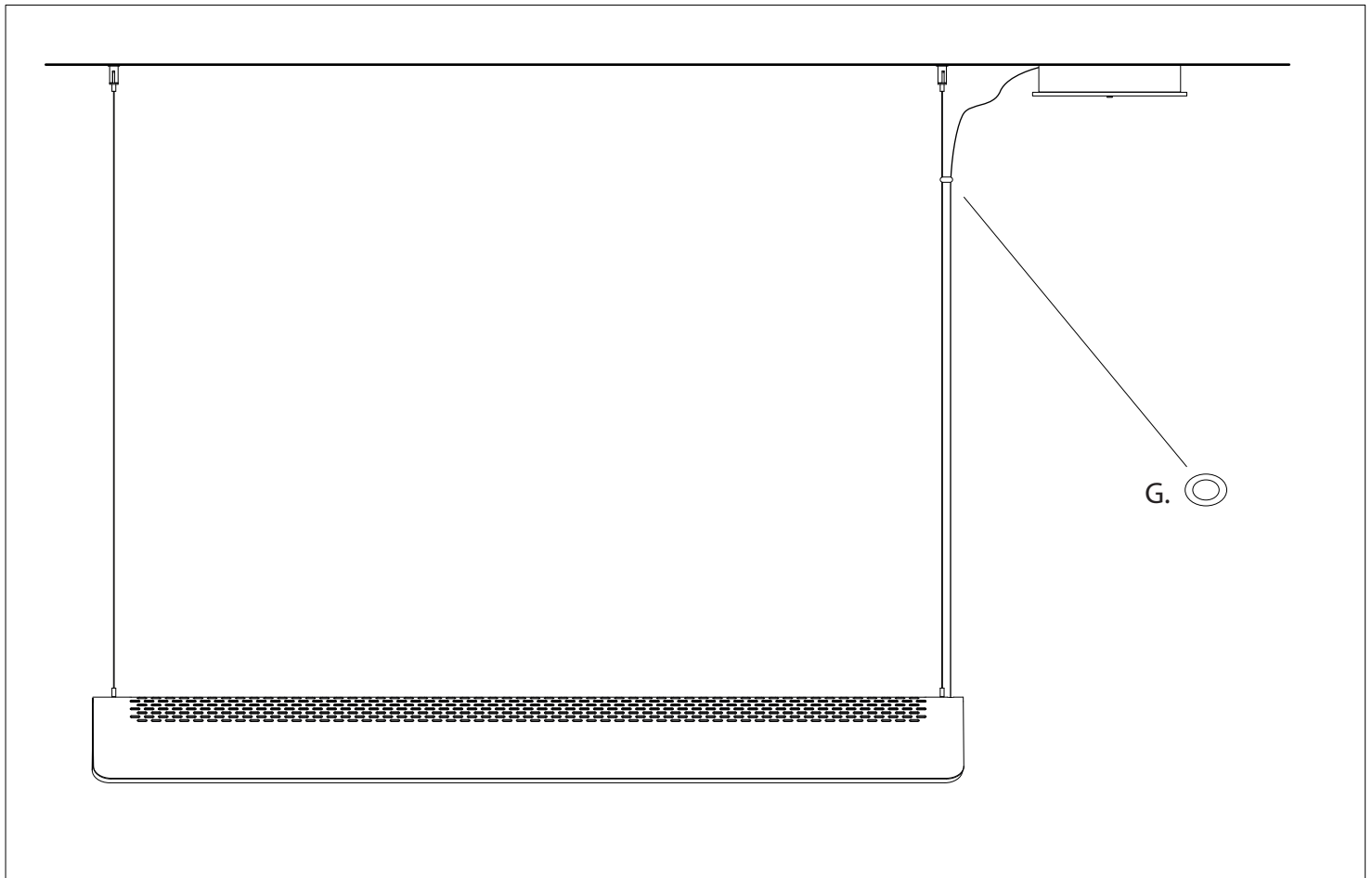
Schakel de netstroom in.

**EN**  
 Pass the power cable through the opening on the side of the ceiling rose. Connect the wires up as shown in the diagram. Roll up any excess wire and hide it out of sight in the ceiling rose. **CAUTION! The power cable must never hang so that it is under tension. The fixture must therefore never be suspended solely by the power cable.**

Connect the power cable up as shown in the diagram.

Fit the cover plate onto the ceiling rose.

Switch the mains power on.

**NL**

Bevestig de stroomkabel aan de staalkabel met behulp van de meegeleverde kabelgeleider (onderdeel G).

**EN**

Attach the power cable to the steel cable using the cable guide provided (part G).

Hollands Licht  
Cruquiusweg 111 L, 1019 AG Amsterdam, Holland

+31 20 691 81 61

[www.hollandslicht.eu](http://www.hollandslicht.eu)  
[info@hollandslicht.eu](mailto:info@hollandslicht.eu)