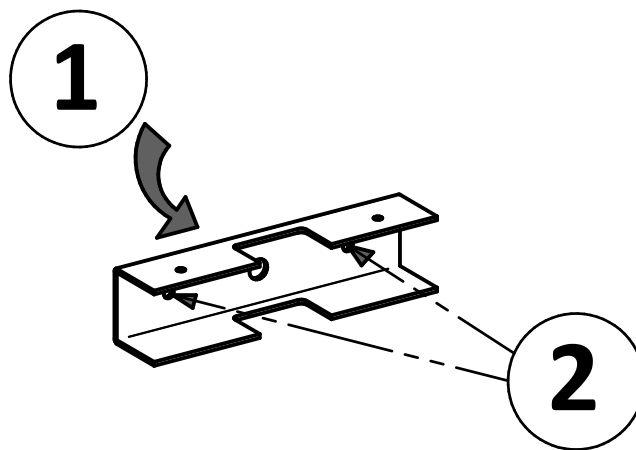


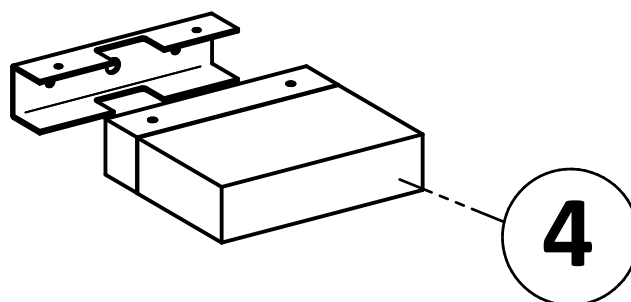
DUAL Design Xavier Solè

Instrucciones de Montaje

1. Introducir los cables de la pared por el agujero central de la PLACA-SOPORTE.
2. Colocar la PLACA-SOPORTE en posición horizontal y atornillar a la pared.



3. Conecte los cables electricos a las conexiones de la regleta de la lámpara y la toma de tierra en uno de los tornillos.
4. Entrar el conjunto de la LAMPARA en la PLACA-SOPORTE y atornillar en cada lado de la parte superior.



Luxcambra

Barcelona