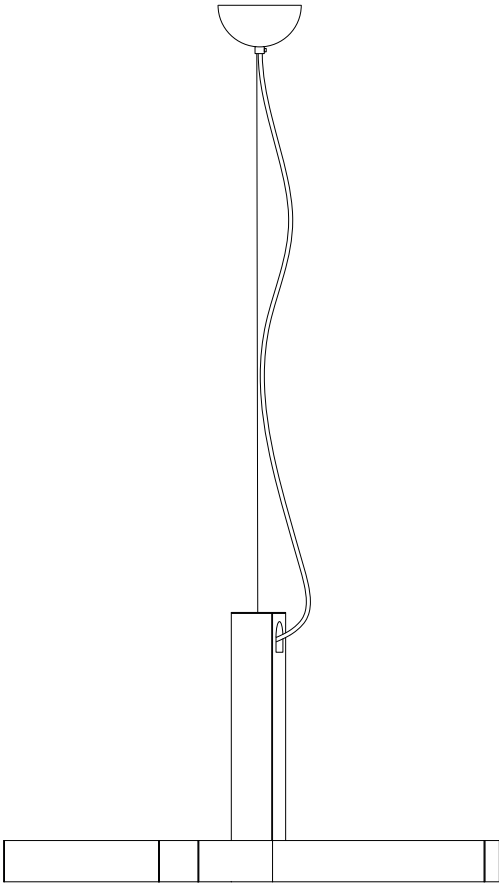


King Arthur

Jesse Visser, 2012

Montagehandleiding / Instruction manual


hollandslicht



TECHNISCHE SPECIFICATIES / TECHNICAL SPECIFICATIONS



afmeting armatuur / dimensions fixture	60x60x33 cm (Ø60) 90x90x33 cm (Ø90)
kabellengte / cable length	max. 400 cm
netto-gewicht / net weight	2.7 kg (Ø60), 3.3 kg (Ø90)
materialen / materials	geanodiseerd aluminium / anodized aluminium
fitting / lamp holder	E14 max. 40W excl. lichtbron / light bulb not included

NL

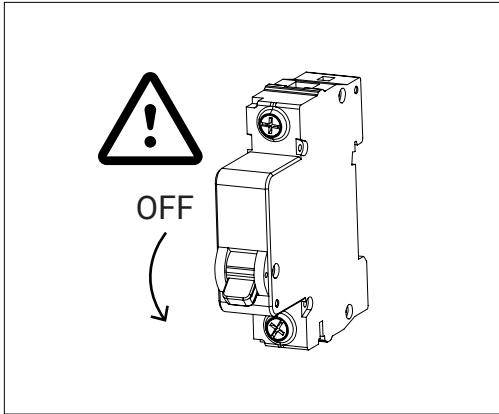
Neem voor het installeren deze handleiding en de bijgeleverde veiligheidsinstructies door. Volg en bewaar beide.

Gebruik een licht vochtige doek om de armatuur te reinigen.

EN

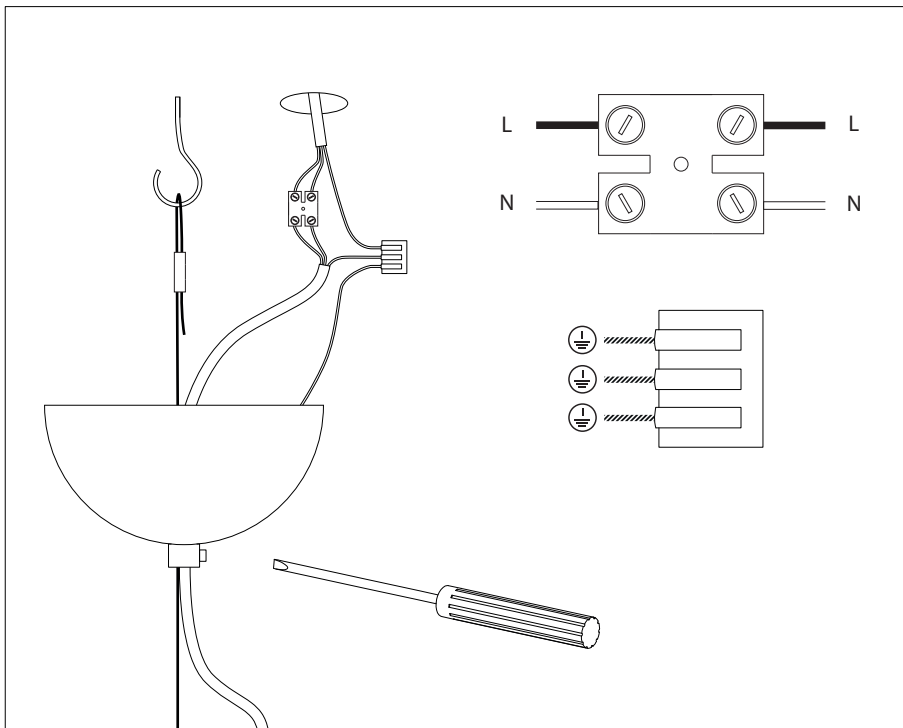
Read this manual and the safety instructions provided before fitting this unit. Both should be followed and kept for reference.

Use a slightly damp cloth to clean the fixture.



NL
LET OP! Schakel altijd eerst de netstroom uit voor het installeren.

EN
CAUTION! Always switch the mains power off before installing.

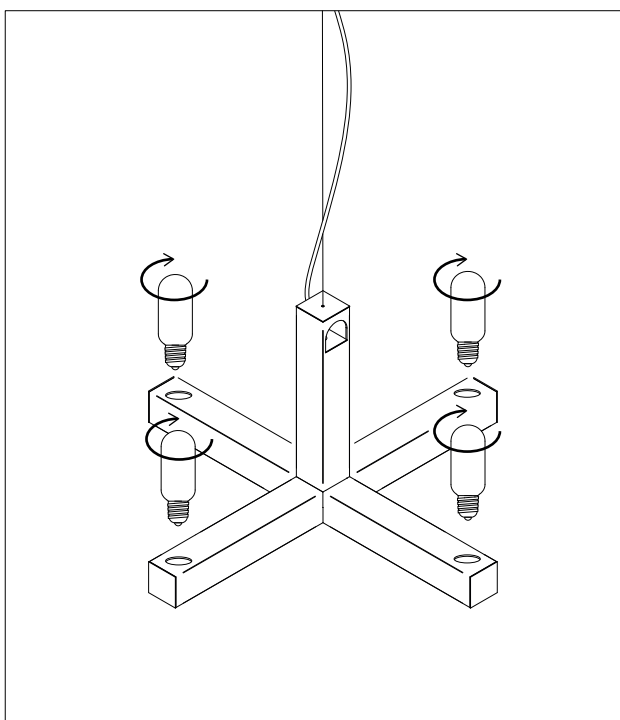


NL
 Bepaal de gewenste lengte voor de armatuur en kort de kabels eventueel in. Hang de staalkabel van de armatuur op aan het plafond.

Sluit de stroomkabels aan volgens het schema. Breng de plafondkap omhoog en draai de schroef goed vast.

EN
 Determine the desired length for the fixture and shorten the wires if necessary. Hang the steel cable of the fixture on the ceiling.

Connect the power cables as shown in the diagram. Push the ceiling rose up and tighten the screw fully.



NL
 Draai lichtbronnen (niet inbegrepen) in de E14 fittingen van de armatuur. Schakel de netstroom in.

EN
 Screw light sources (not included) into the fixture's fittings (E14). Switch the mains power on.


hollandslight

Cruquiusweg 111 L, 1019 AG, Amsterdam, Holland
 +31 20 691 81 61, www.hollandslight.eu, info@hollandslight.eu