

**EN** To secure safety, a qualified electrician is required to install/remove the luminaire.

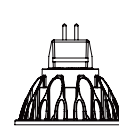
**IT** Per garantire massima sicurezza, far eseguire il lavoro di installazione/rimozione della lampada da un elettricista specializzato.

**DE** Aus Sicherheitsgründen ist der Einbau/Ausbau dieser Leuchte nur durch eine Elektrofachkraft vorzunehmen.

**ES** Para asegurar la seguridad, se requiere un electricista cualificado para instalar / retirar la luminaria.

**FR** Afin de garantir la sécurité du luminaire, celui-ci doit être installé ou retiré par un électricien qualifié.

**PT** Para a sua segurança, um eletricitista qualificado deve atuar na instalação/remoção da luminária.



<p>1 <b>thickness of ceiling 12.5-20mm</b></p> <p>147 X 80</p>	<p>2</p>	<p>3</p>
<p>4</p> <p>X 8</p>	<p>5</p>	<p>6</p>
<p>7</p>	<p>8</p> <p>X3</p>	

<p>9</p>	<p>10</p> <p>X2</p>
<p>11</p>	
<p>12</p>	<p>13</p>
<p>Volume Min. 8000cm<sup>3</sup> (8L)</p>	<p>Volume Min. 8000cm<sup>3</sup> (8L)</p> <p>≥70mm</p>



**EN** The luminaire is used exclusively for lighting and is to be installed/ removed in accordance with IEEEE regulations and installation instructions.

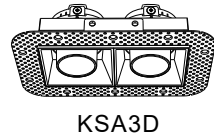
**IT** La lampada va utilizzata esclusivamente per funzioni di illuminazione e va installata/rimossa ai sensi dei regolamenti IEEEE e delle istruzioni di installazione.

**DE** Die Leuchte ist ausschliesslich für Beleuchtungszwecke vorgesehen. Der Einbau/Ausbau hat gemäss den einschlägigen nationalen Richtlinien und Vorschriften sowie den beiliegenden Montageanweisungen zu erfolgen.

**ES** La luminaria se utiliza exclusivamente para iluminar y tiene que instalarse / retirarse de acuerdo con las instrucciones de instalación y las normativas de la IEEEE

**FR** Le luminaire ne doit être utilisé qu'à des fins d'éclairage et doit être installé ou retiré conformément aux réglementations relatives aux IEEEE et aux instructions d'installation.

**PT** A luminária é utilizada exclusivamente para iluminação e deve ser instalada/removida de acordo Com as regulações e instruções de instalações IEEEE.



**EN** To secure safety, a qualified electrician is required to install/remove the luminaire.

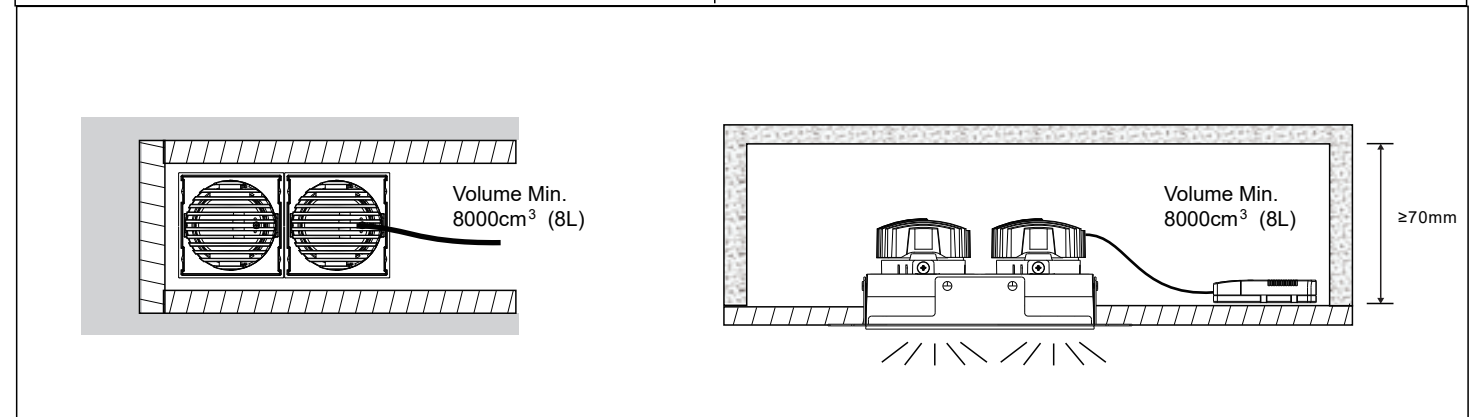
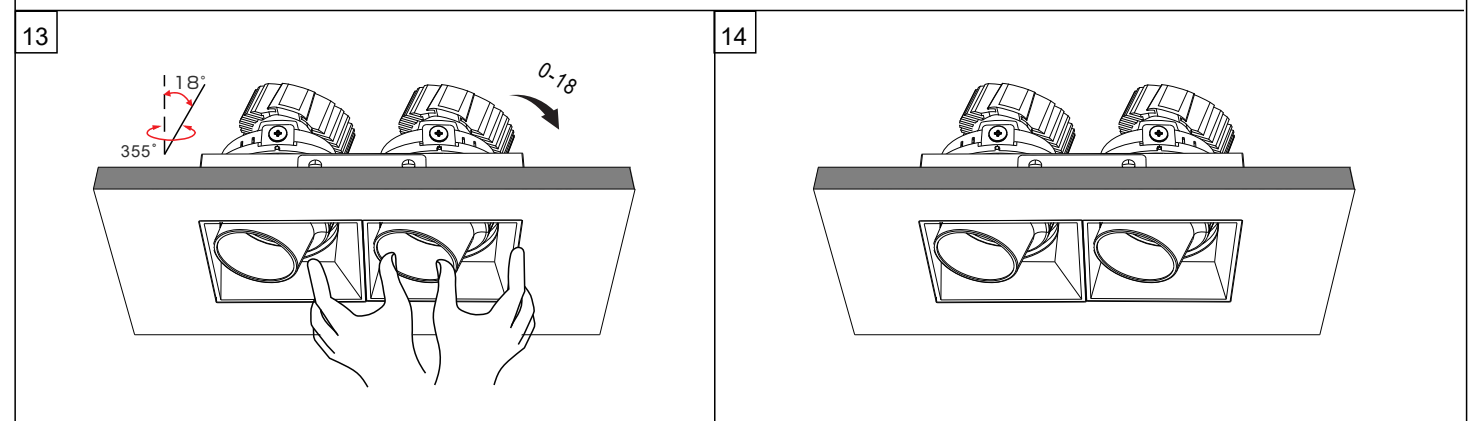
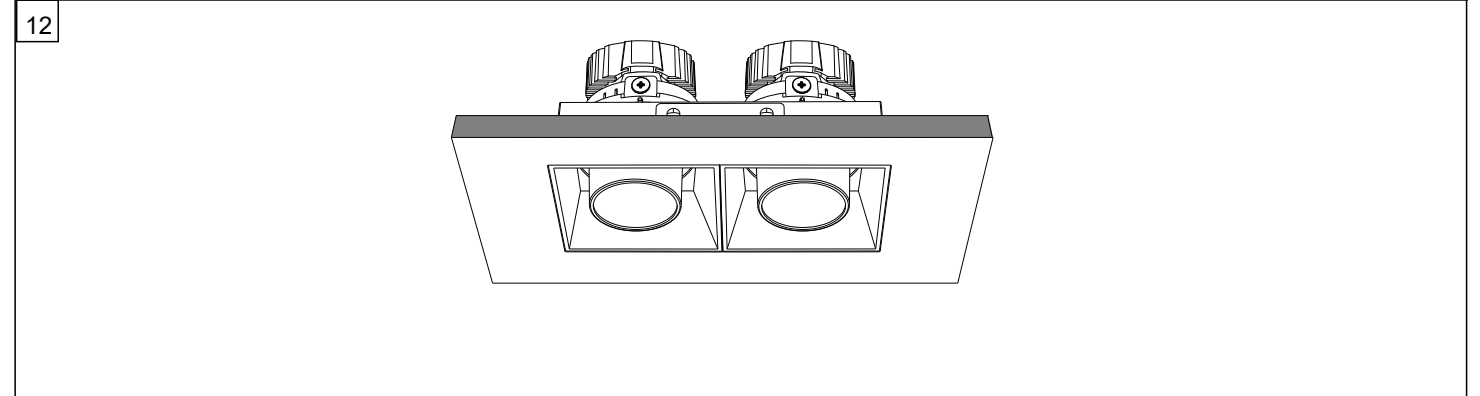
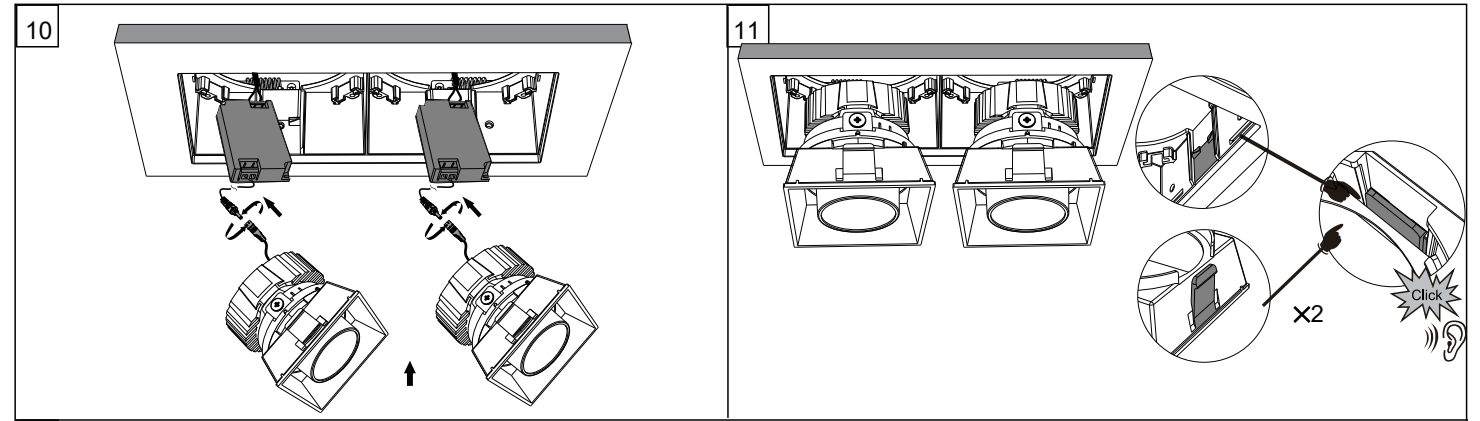
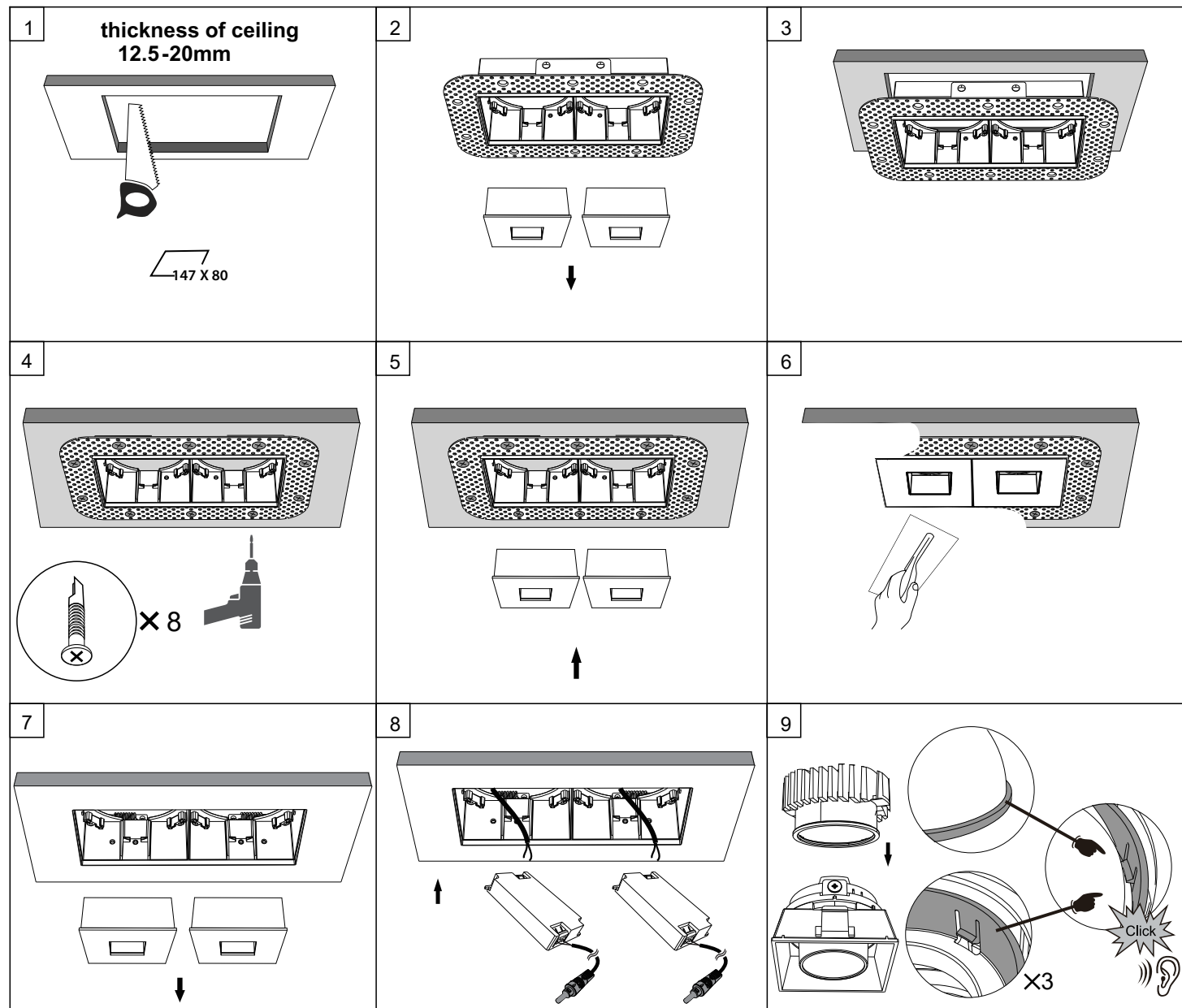
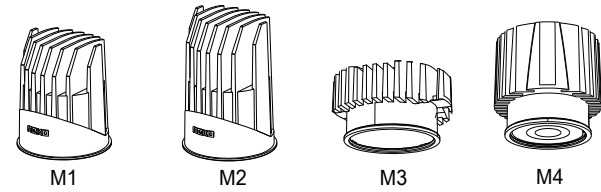
**IT** Per garantire massima sicurezza, far eseguire il lavoro di installazione/rimozione della lampada da un elettricista specializzato.

**DE** Aus Sicherheitsgründen ist der Einbau/Ausbau dieser Leuchte nur durch eine Elektrofachkraft vorzunehmen.

**ES** Para asegurar la seguridad, se requiere un electricista cualificado para instalar / retirar la luminaria.

**FR** Afin de garantir la sécurité du luminaire, celui-ci doit être installé ou retiré par un électricien qualifié.

**PT** Para a sua segurança, um eletricista qualificado deve atuar na instalação/remoção da luminária.



**EN** The luminaire is used exclusively for lighting and is to be installed/ removed in accordance with IEEE regulations and installation instructions.

**IT** La lampada va utilizzata esclusivamente per funzioni di illuminazione e va installata/rimossa ai sensi dei regolamenti IEEE e delle istruzioni di installazione.

**DE** Die Leuchte ist ausschliesslich für Beleuchtungszwecke vorgesehen. Der Einbau/Ausbau hat gemäss den einschlägigen nationalen Richtlinien und Vorschriften sowie den beiliegenden Montageanweisungen zu erfolgen.

**ES** La luminaria se utiliza exclusivamente para iluminar y tiene que instalarse / retirarse de acuerdo con las instrucciones de instalación y las normativas de la IEEE

**FR** Le luminaire ne doit être utilisé qu'à des fins d'éclairage et doit être installé ou retiré conformément aux réglementations relatives aux IEEE et aux instructions d'installation.

**PT** A luminária é utilizada exclusivamente para iluminação e deve ser instalada/removida de acordo Com as regulações e instruções de instalações IEEE.