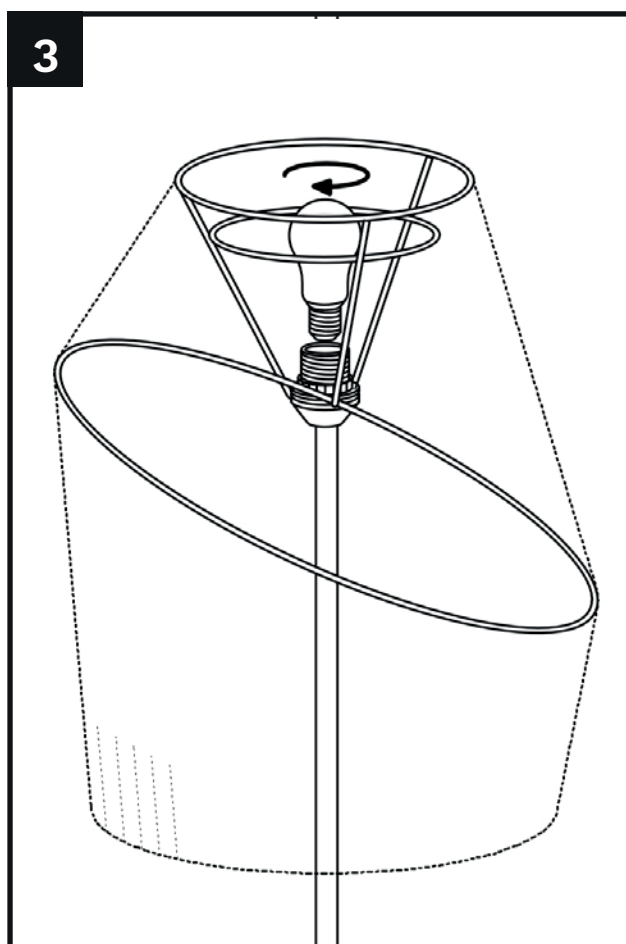
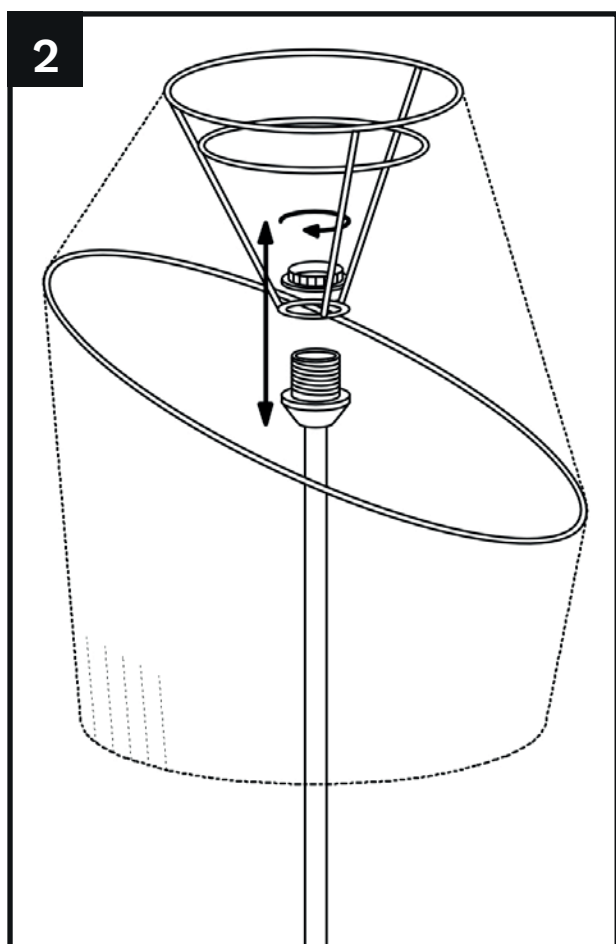
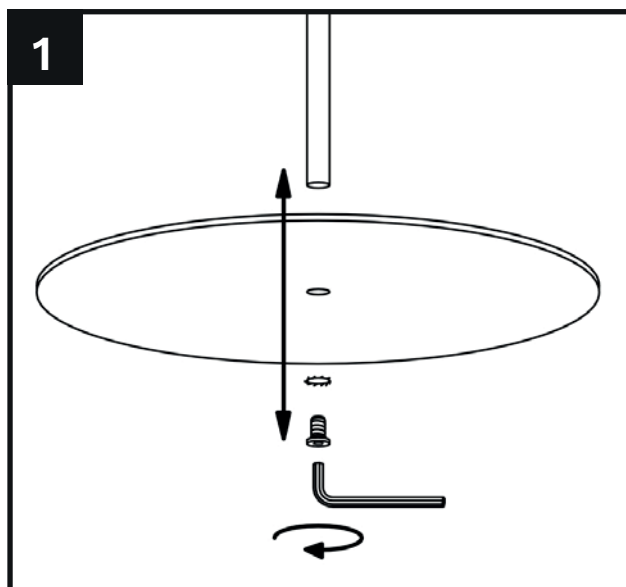


# Manual Pleat floor



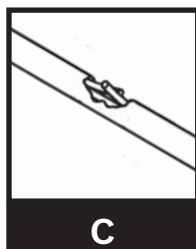
# Security instructions Pleat



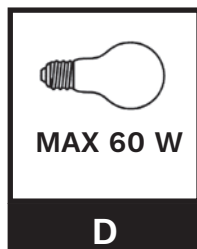
A



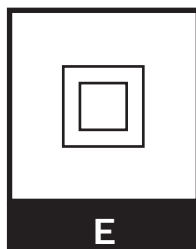
B



C



D



E



F

## SAFETY INSTRUCTIONS - ENGLISH

- The manufacturer advises the correct use of lighting fittings! Therefore always follow these instructions to ensure correct and safe installation and functioning of the fitting and keep it for future reference.
- Always isolate the power before commencing installation, maintenance or repair.
- If in doubt, consult a qualified electrician or contact your retail outlet. Ensure that you always install the fitting to the relevant regulations. Certain regulations indicate that lighting fittings should be installed by a qualified electrician (EG Part P for the UK).
- Always tighten the terminal screws firmly.
- Observe the correct colour of the wiring before installation blue (H), brown (L) and if protection class 1, yellow/green (earth).
- Maintain interior lighting with a dry cloth duster, do not use abrasives or solvents. Avoid liquid on all electrical parts.
- Please mount wall rights out of children's reach.
- If the luminaire is mounted on a metallic surface, this surface must be bonded to the protective earth conductor or to the equipotential bonding conductor of the installation.
- Always consider all the technical specifications of the fitting. Verify the stated icons on the identification label on the fitting and the icons that are shown in part A of your safety instructions.

ATTENTION: Below you will find all the explanations with reference to the icons respectively the front of these safety instructions:

- A. This fitting should only be installed indoors.
- B. The fitting is not suitable for use in bathrooms.
- C. In case of damage to the wire, it has to be replaced only by the manufacturer, distributor or by an expert, to avoid risks.
- D. MAX. 60 Watt E27: only use lamps suitable for this fitting and keep within the maximum specified wattage.
- E. Protection class II: the fitting is double insulated and must not be connected to an Earth.
- F. The fitting is suitable for fixing to normal flammable surfaces.

The lighting fitting is produced in accordance with the strictest European safety standards (EN 60.598 / C E).

In case of construction faults or material damages the manufacturer gives a guarantee up to 1 year for indoor lighting. Any damage caused to the light fitting in extreme conditions (coastal areas, industrial surroundings, form environments will not be covered by the guarantee. The period of guarantee starts from the purchase date and is only valid on presentation of the receipt. The guarantee is void if the fitting was not installed following the instructions or repaired or modified. The manufacturer does not accept any liability for damage caused as a result of misuse or wrong application of the fitting.

Alterations in design and technical specifications reserved.

## VEILIGHEIDSLINSTRUCTIES – NEDERLANDS

- De fabrikant adviseert een juiste toepassing van verlichtingsarmaturen. Volg én bewaar daarom deze gebruiksaanwijzing voor een veilige en betrouwbare installatie en werking van het armatuur.
- Schakel altijd eerst de elektriciteit uit voor installatie, onderhoud of reparatie.
- Raadpleeg bij twijfel steeds een vakman of het verkooppunt. Leef in ieder geval de lokale installatievoorschriften na. Zo geven bijvoorbeeld bepaalde installatievoorschriften aan dat een verlichtingsartikel moet worden geïnstalleerd door een erkend vakman (b.v. Duitsland).
- Draai steeds de (klem)schroeven van alle elektrische aansluitingen stevig aan.
- Houd bij de aansluiting van de bedrading de juiste kleuren in acht: blauw (N), bruin of zwart (L) en indien beschermklasse 1 geelgroen (aardleiding).
- Onderhoud binnenverlichting met een droge doek of borsteltje, gebruik geen schuur- of oplosmiddelen. Vermijd vocht op alle elektrische onderdelen.
- Indien het armatuur wordt bevestigd op een metalen ondergrond, dient deze ondergrond geaard te zijn, of verbonden te zijn met de aarding van de elektrische installatie.
- Gelieve de wandlichten buiten het bereik van kinderen te monteren.
- Houd steeds alle technische specificaties van uw armatuur in acht. Raadpleeg hier-

voor de specifiek vermelde pictogrammen van het identificatielabel op het armatuur én de pictogrammen hierboven.

LET OP: Hieronder vindt u alle tekstuele verklaringen met de verwijzing naar de pictogrammen in deze gebruiksaanwijzing:

- A. Installeer het armatuur alleen binnenshuis.
- B. Het armatuur is niet geschikt voor gebruik in de badkamer.
- C. Indien het snoer van het armatuur beschadigd is, dan mag dit - om risico's te vermijden - alleen vervangen worden door de fabrikant, zijn dealer of door een vakman.
- D. MAX. 60W E27. Gebruik uitsluitend lampen van het juiste type en overschrijd nooit het maximum aangegeven wattage.
- E. Beschermklasse II: het armatuur is dubbel geïsoleerd en wordt niet op een aardleiding aangesloten.
- F. Het armatuur is geschikt voor bevestiging/plaatsing aan/op normaal ontvlambare materialen/oppervlakten.

Het verlichtingsarmatuur is geproduceerd volgens de strengste Europese veiligheidsvoorschriften (EN 60.598/C E).

Bij constructiefouten of materiële gebreken geeft de fabrikant 1 jaar garantie op binnenverlichting. De garantieperiode gaat in vanaf factuurdatum en geldt enkel op vertoon van het aankoopbewijs. Schade aan het verlichtingsarmatuur door gebruik ervan in extreme omstandigheden (b.v. zeekustgebieden, industriële omgevingen, frequente blootstelling aan meststoffen etc.) vallen eveneens niet onder de garantievoorwaarden. De garantie vervalt indien het verlichtingsarmatuur niet volgens de gebruiksaanwijzing werd geïnstalleerd of door onbevoegde personen werd gerepareerd of aangepast. De fabrikant aanvaardt ook geen enkele aansprakelijkheid voor schade als gevolg van een verkeerde toepassing van het verlichtingsarmatuur of door gebruik in combinatie met onjuiste apparatuur of onderdelen. Wijzigingen in ontwerp en technische specificaties voorbehouden.

## INSTRUCTIONS DE SÉCURITÉ - FRANÇAIS

- Le fabricant donne toujours des conseils pour une utilisation correcte des articles d'éclairage! Pour vous assurer d'une installation correcte et sûre, il faut donc suivre les instructions qui vous sont données avec chaque article.
- Coupez systématiquement l'arrivée de courant avant de commencer une installation, une maintenance ou une réparation sur un article d'éclairage.
- Si vous avez un doute, demandez conseil à un électricien ou au vendeur. Assurez vous que vous installez toujours les articles suivant la réglementation en vigueur. Certaines réglementations imposent l'installation de certains articles par un électricien qualifié. (ex. en Allemagne).
- Serrez toujours fermement les écrous de fixation.
- Vérifiez la bonne couleur des câbles de branchement Bleu: neutre (N). Brun ou noir (L): positif, et si l'article est en classe 1: vert et jaune pour la terre.
- Installer les appliques hors de la portée des enfants.
- Si le luminaire est installé sur une surface métallique, celle-ci doit être reliée au fil de terre ou à une liaison équipotentielle de l'installation
- Le nettoyage des articles d'éclairage se fait avec un chiffon sec, n'utilisez pas de solvants ou de produits abrasifs. Évitez les projections de liquides sur les parties électriques.
- Prenez toujours en compte les spécifications techniques de l'équipement. Vérifiez les icônes de votre notice de sécurité.

ATTENTION: vous trouverez d'après toutes les explications avec des références correspondant respectivement aux instructions de sécurité.

- A. Installation intérieure seulement
- B. L'équipement ne convient pas pour les salles de bains.
- C. En cas de dommages du câble, il doit être remplacé par le fabricant, son service après vente ou une personne de qualification similaire afin d'éviter tout danger.
- D. MAX. 60 Watt E27: n'utilisez pas d'ampoule d'une puissance supérieure à celle indiquée sur l'étiquette du produit.
- E. Protection de classe II: l'équipement a une double protection et ne doit pas être connecté à la prise de terre.
- F. L'équipement peut être installé sur des surfaces normalement inflammables.

L'équipement d'éclairage est produit en accord avec les normes de standard Européennes (EN 60.598/ C E ).

En cas de défaut de fabrication, ou matériel endommagé, le fabricant offre une garantie allant jusqu'à 1 année pour les équipements d'intérieur. Tous dommages causés par l'utilisation du luminaire dans des circonstances exceptionnelles (zone côtière, environnement industriel, en contact fréquent avec des engrais etc. ), ne sont pas couverts par les conditions de garantie. La période de garantie démarre à partir de la date d'achat et n'est valable qu'avec une facture ou ticket de caisse. La garantie est nulle si l'équipement n'a pas été installé selon les instructions du constructeur. Le fabricant n'est pas tenu pour responsable des dommages causés suite à une mauvaise utilisation, ou détournement de l'utilisation de ses produits.

Sous réserve de modifications dans le modèle et les spécifications techniques.

#### SICHERHEITSHINWEISE - DEUTSCH

• Herstellerhinweise zu einem ordnungsgemäßen Gebrauch von Leuchten! Folgen Sie immer den Hinweisen dieser Anleitung für eine sichere und gefahrlose Montage und Gebrauch dieser Leuchte. Bewahren Sie die Montageanleitung für spätere Nachfragen auf.

- Im Falle von Zweifeln fragen Sie einen Fachmann.
- Schalten Sie stets die Spannung vor Installation Instandhaltung oder Reparatur ab.
- Beachten Sie stets die geltenden Installationsvorschriften. Manche Vorschriften verlangen, dass der Anschluss durch einen Fachmann ausgeführt wird.
- Schrauben Sie Verbindungsschrauben immer fest an.
- Beachten Sie die korrekte Farbkennzeichnung der Leitungen vor der Installation: blau (N), braun (L) und bei Schutzklasse 1 grün/gelb (Schutzleiter).
- Pflegen Sie Wohnraumleuchten mit einem trockenen Reinigungstuch, benutzen Sie keine schaden Reiniger oder Lösungsmittel. Vermeiden Sie, dass Flüssigkeiten an elektrisch leitende Teile gelangen.
- Bitte montieren Sie Wandleuchten außerhalb der Reichweite von Kindern.
- Die Leuchte auf einer metallischen Oberfläche montiert ist, muss diese Metaloberfläche mit dem Schutzleiter oder dem Potentialausgleichleiter verbunden sein.
- Beachten Sie immer die technischen Daten auf dem Produkt. Vergleichen Sie die Symbole auf dem Typenschild der Leuchte mit den Symbolen aus Teil A. Diese Symbole aus Teil A sind nachfolgend erklärt.

ACHTUNG: Unten bzw. auf der Vorderseite dieser Anleitung finden Sie alle Erklärungen mit einem bezug zu den Symbolen.

A. Diese Leuchte sollte nur in Wohngebäuden montiert werden.

B. Diese Leuchte ist nicht geeignet für Baderäumen

C. Bei Beschädigung der Leitung darf diese zur Vermeidung von Risiken ausschließlich durch den Hersteller, den Handel oder eine Fachkraft ersetzt werden.

D. MAX. 60 Watt E27: verwenden Sie ausschließlich Leuchtmittel mit den angegebenen Wattagen, die für diese Leuchte geeignet sind.

E. Schutzklasse II: Diese Leuchte ist doppelt isoliert und darf nicht an eine Erdung angeschlossen werden.

F. Diese Leuchte ist geeignet für die Montage auf normal entflammaren Oberflächen.

Diese Leuchte ist hergestellt in Übereinstimmung mit den strengen Europäischen Sicherheitsnormen (EN 60 598 / CE).

Im Falle eines Konstruktions- oder Materialfehlers gewährt der Hersteller eine Garantie von ein Jahre für Wohnraumleuchten. Schaden, bedingt durch externe Umwelteinflüsse (wie z.B. hoher Salzgehalt in der Küstenregion Umweltbelastungen in Industriegebieten sowie dem Kontakt mit landwirtschaftlichen Düngemitteln sind von der Garantie ausgeschlossen. Die Garantie gilt ab Verkaufsdatum und nur in Verbindung mit dem Kaufbeleg. Die Garantie erlischt bei nicht ordnungsgemäßer Montage, Reparatur durch Dritte oder Änderung an der Leuchte. Der Hersteller übernimmt auch keine Haftung für die Schäden, die durch nicht bestimmungsgemäße Verwendung oder Einsatz von ungeeignetem Zubehör verursacht wird. Änderungen in Technik- und Ausführung vorbehalten.

#### INSTRUCCIONES DE SEGURIDAD - ESPAÑOL

- El fabricante aconseja un uso correcto de las aparatos de iluminación! Por lo tanto siga siempre estas instrucciones para asegurar un correcto y seguro funcionamiento de los lámparas y consérvelas para futuras consultas.
- Corte la corriente siempre antes de comenzar la instalación, el mantenimiento o la reparación.
- En caso de duda, consulte a un electricista cualificado o a su establecimiento habitual. Asegúrese de que siempre se instala la lámpara según las normas pertinentes. Ciertas normas indican que los aparatos de iluminación deben ser instalados por personal cualificado (p.e. Alemania).
- Apriete siempre los tornillos del bloque de conexión.
- Compruebe el color correcto de los cables antes de la instalación: azul (N), marrón o negro (L) y amarillo (tomo de tierra) si es de protección clase 1.
- Limpie el interior de los lámparas con un paño seco y limpio, no use disolventes o sustancias abrasivas. Evite el contacto de líquidos en todas las partes eléctricas.
- Por favor, instale los apliques fuera del alcance de los niños.
- Si el aparato está instalado encima de una superficie metálica, esta superficie debe

estar conectado a una tomo de tierra, o el propio aparato deberá estar conectado a una tomo de tierra.

• Tenga en cuenta siempre todas las especificaciones técnicas del aparato. Verifique siempre los iconos de de las instrucciones de seguridad.

ATENCIÓN: A continuación encontrará las explicaciones de todos los iconos que aparecen en las instrucciones de seguridad:

A. Este aparato sólo debe instalarse en el interior.

B. El aparato no es adecuado para cuartos de baño.

C. Si el cable queda dañado, ha de ser sustituido sólo por el fabricante, por el detallista o por uno persona cualificado, para riesgos.

D. MAX. 60 Watt E27: usar únicamente bombillas adecuadas para este aparato y no superar nunca la potencia especificada.

E. Protección clase II: El aparato tiene doble aislamiento y no puede ser conectado a tierra.

F. El aparato puede ser instalado en superficies normalmente inflamables.

Los artículos de iluminación están fabricados de acuerdo con los más estrictas normas europeas de seguridad (EN 60.598 / C E ).

En caso de defecto de fabricación o materiales en mal estado el fabricante da 1 año de garantía en iluminación interior. Cualquier daño debido al uso del aparato en condiciones extremas (zonas de costa, zonas industriales, contados con abono etc.) no están bajo las condiciones de esta garantía. El período de garantía empieza en la fecha de compra y sólo será válido previa presentación de la factura. La garantía expira si el aparato no es instalado, reparado o modificado siguiendo las instrucciones. El fabricante declina toda responsabilidad por daños causados o como resultado de un uso indebido o una instalación incorrecta del aparato. Quedan reservados cambios en el diseño y en las especificaciones técnicas.

#### ISTRUZIONI DI SICUREZZA - ITALIANO

• Il fabbricante informa sul corretto uso degli articoli d'illuminazione. Pertanto attenetevi sempre a queste istruzioni che assicurano una corretta ed appropriata installazione nonché funzionamento e conservatele quindi per future consultazioni.

• Staccate sempre il filo della corrente primo di iniziare un'installazione, manutenzione o riparazione.

• Se avete un dubbio, consultate un elettricista qualificato o informatevi presso il vostro rivenditore. Assicuratevi di installare apparecchi che seguono le norme in vigore.

Alcune norme impongono che certi articoli siano installati da un elettricista qualificato (es.: in Germania).

• Stringete sempre energicamente le viti di fissaggio.

• Verificate il colore corretto del cavo da collegare: blu (N), marrone o nero (L) e se con protezione in classe 1, giallo/verde (terra).

• Effettuate la pulizia degli articoli d'illuminazione con panni asciutti e non usate ne solventi ne prodotti abrasivi. Evitate di spargere liquidi su tutte le parti elettriche.

• Montate gli articoli a muro fuori dalla portata dei bambini.

• Se l'apparecchio viene montato su di una superficie metallica, questa superficie deve essere collegata al dispositivo di protezione a terra o collegata a massa sull'apposito dispositivo.

• Tenete sempre in considerazione tutte le specifiche tecniche dell'apparecchio. Verificate i simboli che si trovano sull'etichetta di identificazione di ogni articolo e le icone visibili nella parte A delle Vostre istruzioni di sicurezza.

ATTENZIONE: Qui sotto troverete tutte le spiegazioni con riferimenti alle corrispondenti icone allegate a queste istruzioni di sicurezza.

A. Questo apparecchio può essere installato solo all'interno.

B. Non è adatto per sale da bagno.

C. In caso di danneggiamento, il cavo deve essere sostituito esclusivamente dal costruttore, dal distributore o da un tecnico esperto per evitare rischi.

D. MAX. 60 Watt E27: usate solo lampadine adatte per questo articolo e con potenza non superiore al wattaggio indicato.

E. Protezione in classe II: l'apparecchio ha una doppia protezione e può non essere collegato ad una presa di terra.

F. E' adatto per essere installato su normali facciate infiammabili.

L'apparecchio di illuminazione è prodotto in conformità con le più severe norme standard di sicurezza Europee (EN 60.598/ C E ).

In caso di difetto di costruzione o materiale danneggiato il produttore offre la garanzia di uno anno per gli apparecchi da interno. Qualsiasi danno arrecato dal

utilizzo dell'apparecchio per illuminazione in circostanze eccezionali (area costiera zona industriale, contatti frequenti con concime organico etc.) non è coperto dalle condizioni di garanzia. Il periodo di garanzia inizia dalla data di acquisto ed è valida sola su presentazione di fattura o ricevuta fiscale. La garanzia decade se l'articolo non è stato installato seguendo le dovute istruzioni, oppure se riparato o manomesso. Il fabbricante inoltre non si ritiene responsabile dei danni causati da un cattivo utilizzo od errata applicazione delle istruzioni. Modifiche tecniche o di disegno sono riservate.



Cruquiusweg 111 L  
1019 AG Amsterdam, Holland  
info@hollandslicht.eu  
www.hollandslicht.eu