

**Nedotýkejte se LED diod, hrozí jejich poškození, které se může projevit i po dlouhé době!**

**Do not touch the LED diods as there is a risk of damage to the LEDs, which can occur even after a long time!**

**Berühren Sie die LED-Dioden nicht, da die Gefahr einer Beschädigung der LEDs besteht, die auch nach langer Zeit auftreten kann!**



**Montážní návod  
pro svítidla**

**Mounting Instructions  
for Light Fixtures**

**Montageanleitung für  
Beleuchtungskörper**

## SINOPE

**Typ:** nástěnné uzavřené svítidlo/ wall closed lamp/ geschlossene Wandleuchte  
**Stínidlo:** bílé, ručně foukané, trojvrstvé, satén opál mat / white, hand-blown, three-layered, satin opal mate / weißes, mundgeblasenes, dreischichtiges Opalglas seidenmatt  
**Těleso svítidla:** ocelové lakované / painted steel / lackiertes Stahl

Typ svítidla Light fixture type Typ des Beleuchtungskörpers	Objímka Socket Fassung	Energetická třída Energy Class Die Energieklasse
CS19.11	1 x E27 (60) W	-
CS32.11	1 x E27 (60) W	-
Typ svítidla Light fixture type Typ des Beleuchtungskörpers	LED Modul LED Module LED Modul	Energetická třída Energy Class Die Energieklasse
CS32.L1	28002513-930-G5	E
CS32.L2	28002514-940-G5	E

Tab. 1

**Před montáží si důkladně prostudujte celý návod.**

**Before installation carefully read whole manual.**

**Vor der Installation sorgfältig lesen gesamte Handbuch.**

**Montáž [CZ]**

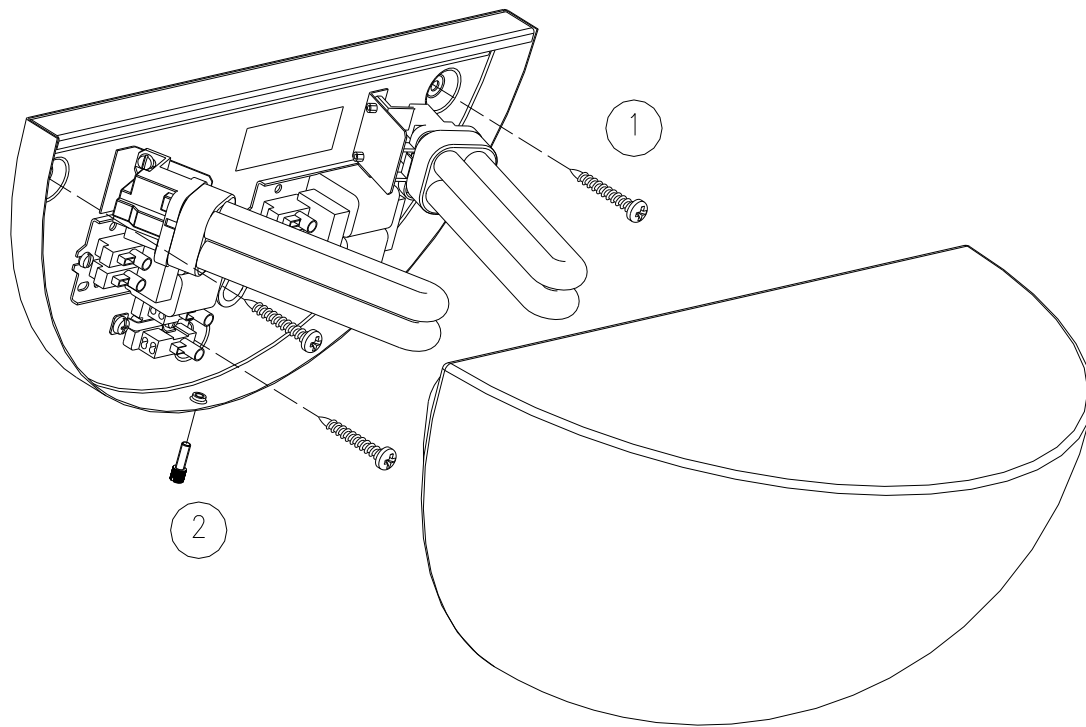
1. Pomocí vrtů a hmoždinek (nejsou součástí balení) připevněte misku. Rozteč kotvicích otvorů, pozice vstupu napájecího kabelu na obr.2.
2. Nainstalujte zdroj svítidla, viz štítek.
3. Připojte zemnicí vodič a následně napájecí vodiče do svorkovnice.
4. Ustavte skleněný kryt a zajistěte šroubem proti volnému pohybu.
5. Demontáž – opak montáže.

**Installation [EN]**

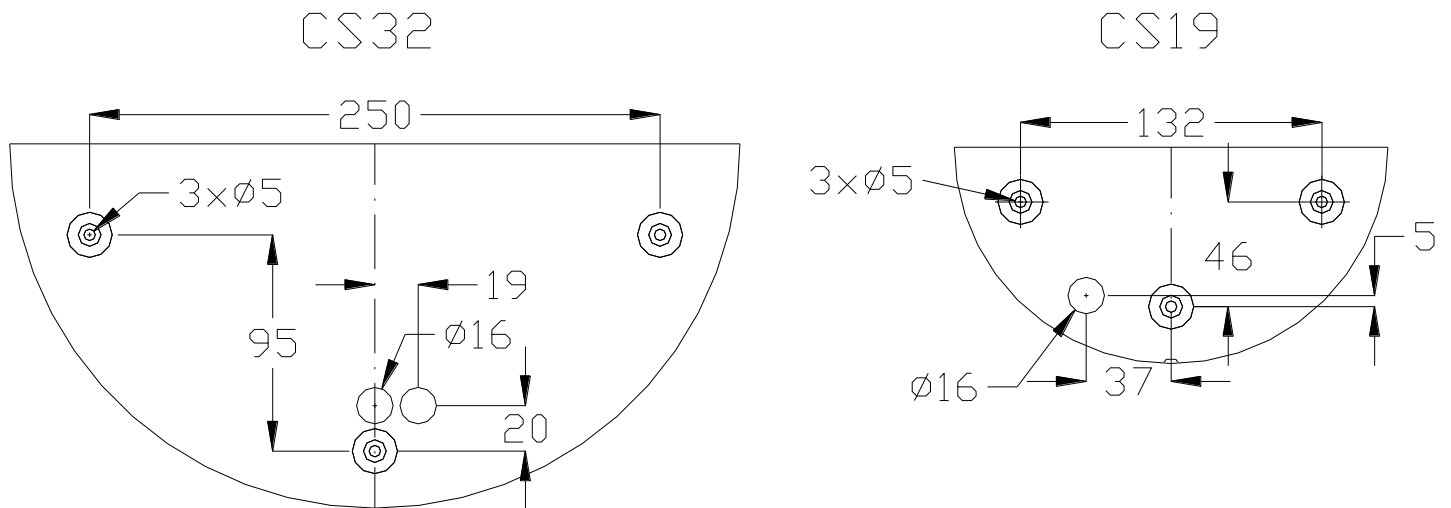
1. Use screws and plugs (not included) to attach light body. Spacing of the anchoring holes and direction of the power supply cord is shown in Fig. 2.
2. Put the light source on, see the luminaire label (it shall not apply to LED luminaires).
3. Connect the ground and connect power supply cord to the terminal plate.
4. Set up the glass cover and safe it with a screw against free movements.
5. Disassembly – it is the opposite of an installation.

**Montage [DE]**

1. Verwenden Sie Schrauben und Dübel (nicht im Lieferumfang enthalten), die Plattform befestigen. Die Schrauben und Netzkabel Position ist in Abb. 2 sichtbar.
2. Setzen Sie die Lichtquelle ein, siehe Leuchtenetikett (gilt nicht für LED-Beleuchtungskörper). Schließen Sie zuerst Erdungskabel und dann den Anschlusskabel in die Klemmen.
3. Wir aufsetzen das Glas und sichern mit eine Schraube.
4. Demontierung – umgekehrte Folge wie bei der Montage.



Obr. 1 / Fig. 1 / Abb. 1



Obr. 2 / Fig. 2 / Abb. 2

**Bezpečnostní instrukce [CZ]**

- Ruční zpracování a postup tavení skloviny mohou způsobit lehké nepřesnosti a změny barev, tvarů a síly skla. Jedná se však spíše o přednosti nežli o chyby, protože svědčí o řemeslném ručním zpracování skla.
- Při nevhodné manipulaci s akrylátovým stínidlem hrozí neopravitelné poškození lepených spojů!!! Je nutné dbát na to, aby stínidlo bylo uchopeno vždy za 2 boční stěny nebo za dno.
- Pokud okolní teplota při přepravě klesne pod 12°C, ponechte stínidlo před další manipulací alespoň 3 hodiny při pokojové teplotě.
- Znečištěné stínidlo omyjte vlažnou vodou s přísadkou saponátu (bez abrazivních částic). Nečistit lihem a organickými rozpouštědly.
- Svítidlo je možné připojit pouze do elektrické sítě, jejíž instalace a jistění odpovídá normám dle platné vyhlášky.
- Zapojte napájecí kabel do svorkovnice následovně:  
L – fázový vodič (Hnědá)  
N – nulový vodič (Světle modrá)  
⊕ – ochranný vodič (Zeleno-žlutá)
- Montáž, demontáž a údržbu smí provádět pouze osoba s odpovídající kvalifikací dle platné vyhlášky o odborné způsobilosti v elektrotechnice.
- Při nedodržení montážního návodu výrobce neručí za případné vzniklé škody.
- **V případě dotyku LED hrozí jejich neopravitelné poškození.**
- **Svítidlo obsahuje světelný zdroj zařazený do energetické třídy dle tabulky uvedené výše.**
- Výměna LED zdroje může být provedena pouze kvalifikovanou osobou (elektrikářem). Postup pro výměnu naleznete v brožuru na stránkách fy LUCIS: [www.lucis.eu](http://www.lucis.eu)

**Safety instruction [EN]**

- Manual processing and the procedure of meeting glass may cause slight imperfections and changes in colours, shapes and strength of the glass. However, this concerns priorities rather than errors, evidence of the craft involved in manual processing of glass.
- Incorrect handling of the acrylic shade could cause irreparable damage of glued joints!!! It is necessary to make sure that the shade is always grasped at 2 side walls or the bottom.
- If the ambient temperature during transport drops below 12°C, leave the shade at room temperature for at least 3 hours before further handling.
- If the shade is dirty, wash it with tepid water with detergent (without abrasives). Do not clean with alcohol and organic solvents.
- The light fixture may only be connected to mains the installation and protection of which complies with the standards according to a valid regulation.
- Connect the supply cable to the terminal board as follows:  
L – live conductor (Brown)  
N – neutral conductor (Light blue)  
⊕ – protective conductor (Green-yellow)
- Assembly, disassembly and maintenance may only be performed by persons with appropriate qualification according to a valid regulation on professional qualification in electrical engineering.
- If the mounting instructions are not followed, the manufacturer does not guarantee possible caused damage.
- **In the case of touching LED threatens their irreparable damage.**
- **The luminaire contains a light source classified in the energy class according to table, see above.**
- **The LED light source can be replaced only by qualified person (electrician). The procedure for replacing LED light source can be found in the brochure on the LUCIS website: [www.lucis.eu](http://www.lucis.eu)**

**Sicherheitsanweisungen [DE]**

- Handarbeit und Methode des schmelzen Glasmasse können leichte Ungenauigkeiten und Änderungen Farben, Formen und Glasstärke verursachen. Es handelt sich eher um Vorteile als um Fehler, weil es an handwerkliche Verarbeitung des Glases zeigt.
- Bei ungeeigneter Manipulation mit dem Acrylat-Lichtschirm unreparierbare Beschädigung der Klebverbindungen droht!!! Es ist notwendig darauf zu achten, dass der Beleuchtungskörper immer an 2 Seitenwänden oder auf den Boden zugegriffen wird.
- Falls die Umgebungstemperatur beim Transport unter 12°C abfällt, lassen Sie den Lichtschirm vor weiterer Manipulation mindestens 3 Stunden bei Raumtemperatur.
- Verschmutztes Lichtschirm spülen Sie mit lauwarmen Wassern mit Zugabe des Haushaltsreinigers (ohne abrasion Teilen) ab. Nicht mit Alkohol und organischen Lösungsmitteln reinigen.
- Der Beleuchtungskörper darf nur in das Stromnetz angeschlossen werden, dessen Installation und Sicherung den Normen gemäß der gültigen Verordnung entspricht.
- Schließen Sie den Anschlusskabel in den Klemmenbrett wie folgt an:  
L – Phasenleiter (Braun)  
N – Nulleiter (Hellblau)  
⊕ – Schutzleiter (Grün-Gelb)
- Montage, Demontage und Wartung darf nur Person mit entsprechender Qualifikation gemäß gültiger Verordnung über fachliche Befähigung in Elektrotechnik durchführen.
- Bei Nichteinhaltung der Montageanleitung der Hersteller nicht für eventuell entstandene Schäden verantwortlich ist.
- **Im Fall der Berührung der LED, es droht ihre irreparable Schäden.**
- **Im Fall der Berührung der LED, es droht ihre irreparable Schäden.**
- **Die Leuchte enthält ein Leuchtmittel, das in die Energieklasse gemäß Tabelle eingeordnet ist, siehe oben.**
- **Die LED Module darf nur von einer qualifizierten Person (Elektriker) ausgetauscht werden. Das Verfahren zum Austausch der LED Module finden Sie in der Broschüre auf der LUCIS-Website: [www.lucis.eu](http://www.lucis.eu)**

[www.lucis.eu](http://www.lucis.eu)