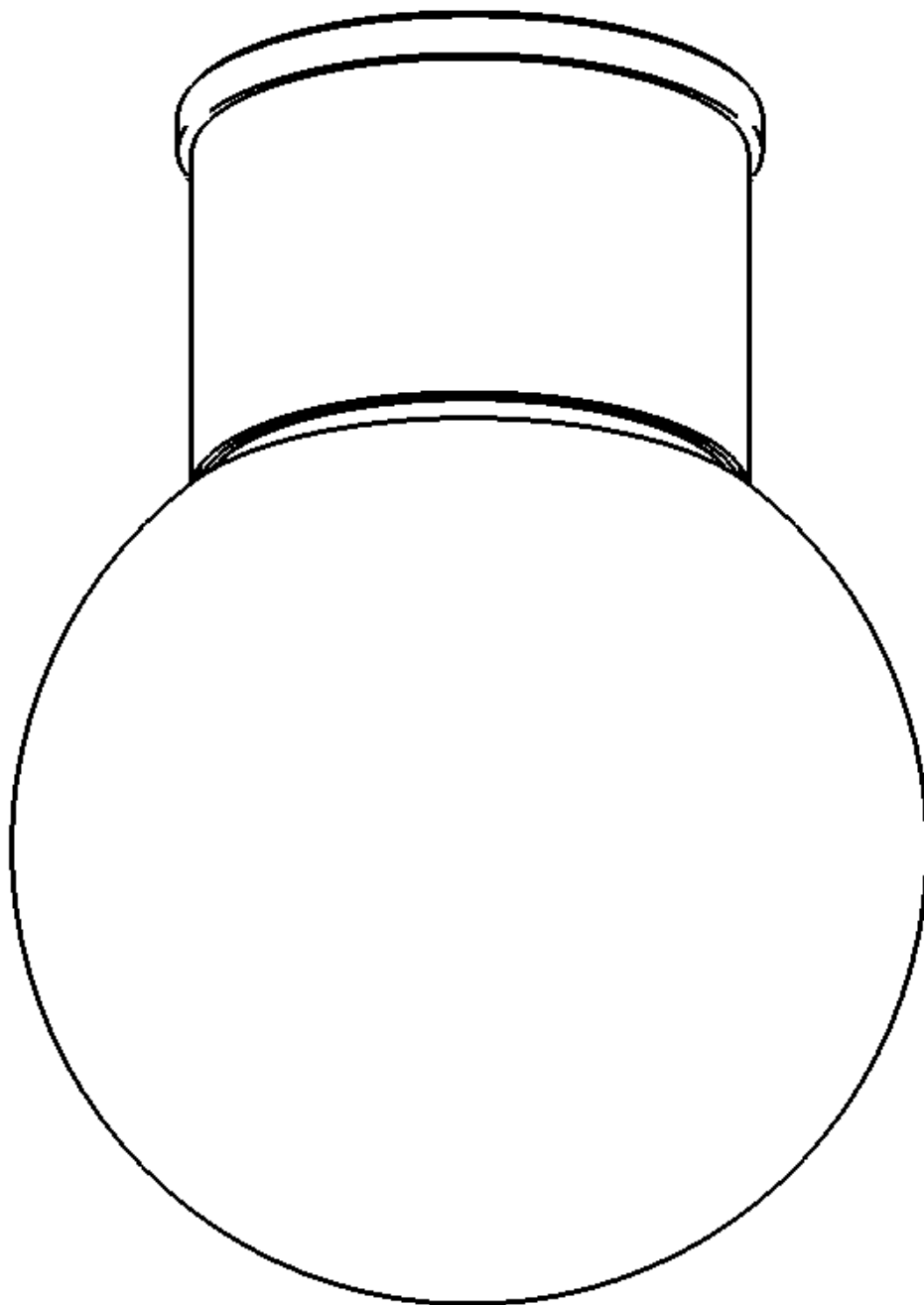


ALFA

lucis.



**Montážní návod
pro svítidla**

**Mounting Instructions
for Light Fixtures**

**Montageanleitung für
Beleuchtungskörper**

ALFA

Typ: svítidlo stropní a nástěnné / ceiling and wall lamp / Decken- und Wandleuchte
Stínidlo: bílé, ručně foukané, trojvrstvé sklo, satén opál mat / white, hand-blown, three-layered, satin opal mate / weißes, mundgeblasenes, dreischichtiges Opalglas seidenmatt
Těleso svítidla: ocelové lakované nerezové / painted steel or stainless / lackiertes Stahl oder Edelstahl

Typ svítidla Light fixture type Typ des Beleuchtungskörpers	Objímka Socket Fassung	Energetická třída Energy Class Die Energieklasse
P7.11.115.X	1 x E14 (40) W	-

Tab. 1

Před montáží si důkladně prostudujte celý návod.

Montáž [CZ]

1. Průchodkou v nosném kroužku prostrčte přívodní vodiče, k podkladu připevněte pomocí dvou šroubů nosný kroužek a zapojte svorkovnicí spojující těleso svítidla s nosným kroužkem. Připojte zemnicí vodič a následně napájecí vodiče do svorkovnice. Ochranou manžetu svorkovnice zasuneme těsně do průchodky.
2. Srovnejte přívody pod pouzdem a po nastavení tělesa svítidla do polohy (nasazení šroubů do drážek bajonetu) přitáhněte plášť tělesa svítidla k nosnému kroužku. Dbejte přitom na správnou polohu těsnění (O-kroužek).
3. Nainstalujte zdroj svítidla, viz štítek, a našroubujte skleněný kryt, který dotáhněte. Opět přitom dbejte na správnou polohu těsnění, které je nasazeno na skle.
4. Demontáž – opak montáže.

Before installation carefully read whole manual.

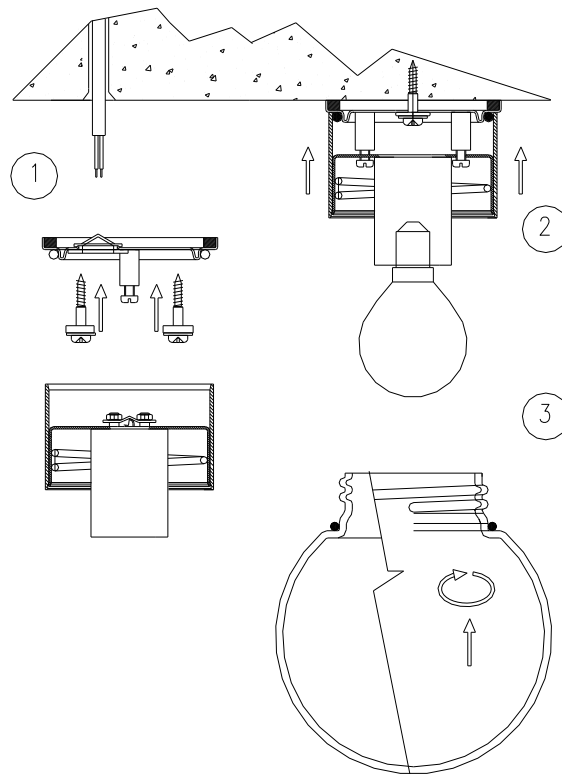
Installation [EN]

1. Put supply leads through the grommet in a bearing ring, fix a bearing ring to the basis with two screws and wire a distribution frame that is connecting the light body with a bearing ring. Connect the ground and connect power supply cord to the terminal plate. Protective gaiter of a distribution frame plug closely into the grommet.
2. Set supply leads under the bushing right and after setting the light body into a position (fixing screws into rabbets of bayonet) snap the mantle of the light body to a bearing ring. Pay attention to the correct position of the stuffing (O-ring)
3. Put the light source on, see the luminaire label, and a glass cover and tighten it. Again pay attention to the correct position of the stuffing that is put on the glass.
4. Disassembly – it is the opposite of an installation.

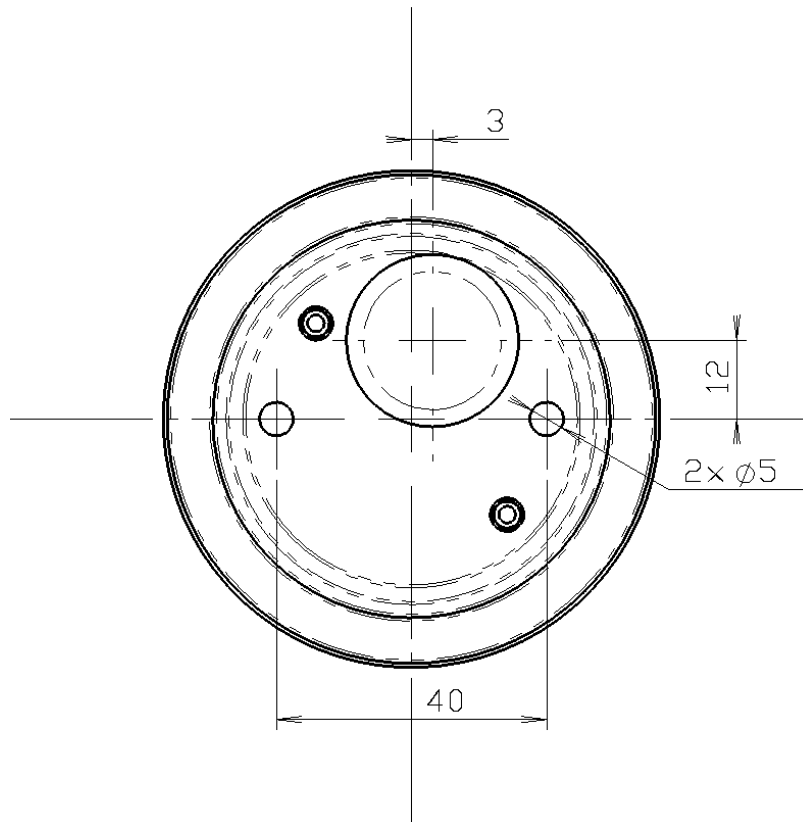
Vor der Installation sorgfältig lesen gesamte Handbuch.

Montage [DE]

1. Stecken Sie die Zuführungsdrahten durch die Durchführung im Tragring, befestigen Sie den Tragring mit Hilfe zweier Schrauben zur Grundlage und schalten Sie die Klemmenleiste, die den Leuchtenkörper mit dem Tragring einigt, ein. Schließen Sie zuerst Erdungskabel und dann den den Anschlusskabel in die Klemmen. Rücken Sie die Schutzmanschette der Klemmenleiste fest nach der Durchführung.
2. Richten Sie Einlässe unter der Kapsel gerade und stellen Sie der Leuchtenkörper in der Position ein, ziehen Sie den Mantel des Leuchtenkörpers zum Tragring an. Achten Sie auf richtige Position der Dichtung (O-Ring).
3. Setzen Sie die Lichtquelle ein, siehe Leuchtenetikett, und dann Glasschirm an. Achten Sie wieder auf richtige Position der Dichtung, welche auf das Glas engesetzt ist.
4. Demontierung – umgekehrte Folge wie bei der



Obr. 1 / Fig. 1 / Abb. 1



Obr. 2 / Fig. 2 / Abb. 2
 Safety instruction [EN]

Bezpečnostní instrukce [CZ]

Sicherheitsanweisungen [DE]

- Ruční zpracování a postup tavení skloviny mohou způsobit lehké nepřesnosti a změny barev, tvarů a síly skla. Jedná se však spíše o přednosti nežli o chyby, protože svědčí o řemeslném ručním zpracování skla.
- Při nevhodné manipulaci se sklem hrozí jeho poškození a nebezpečí úrazu!!! Je nutné dbát na to, aby stínidlo bylo uchopeno vždy za dno.
- Při nevhodné manipulaci s akrylátovým stínidlem hrozí neopravitelné poškození lepených spojů!!! Je nutné dbát na to, aby stínidlo bylo uchopeno vždy za 2 boční stěny nebo za dno.
- Pokud okolní teplota při přepravě klesne pod 12°C, ponechte stínidlo před další manipulací alespoň 3 hodiny při pokojové teplotě.
- Znečištěné stínidlo omyjte vlažnou vodou s přídavkem saponátu (bez abrazivních částic). Nečistit lihem a organickými rozpouštědly.
- Svítidlo je možné připojit pouze do elektrické sítě, jejíž instalace a jistění odpovídá normám dle platné vyhlášky.
- Zapojte napájecí kabel do svorkovnice následovně:
 - L – fázový vodič (Černá)
 - N – nulový vodič (Světle modrá)
 - ⊕ – ochranný vodič (Zeleno-žlutá)
 - Pro variantu s ovládáním DALI:
 - L – fázový vodič (Šedý)
 - N – nulový vodič (Světle modrá)
 - ⊕ – ochranný vodič (Zeleno-žlutá)
 - DALI – vodiče (Hnědý a Černý)
- Montáž, demontáž a údržbu smí provádět pouze osoba s odpovídající kvalifikací dle platné vyhlášky o odborné způsobilosti v elektrotechnice.
- Při nedodržení montážního návodu výrobce neručí za případné vzniklé škody.
- **V případě dotyku LED hrozí jejich neopravitelné poškození.**
- **Svítidlo obsahuje světelný zdroj zařazený do energetické třídy dle tabulky uvedené níže.**
- **Výměna LED zdroje může být provedena pouze kvalifikovanou osobou (elektrikářem). Postup pro výměnu naleznete v brožuře na stránkách fy LUCIS: www.lucis.eu**
- Manual processing and the procedure of meeting glass may cause slight imperfections and changes in colors, shapes and strength of the glass. However, this concerns priorities rather than errors, evidence of the craft involved in manual processing of glass.
- Incorrect handling of the glass shade could lead to damage it and the risk of injury!!! It is necessary to make sure that the shade is always grasped at the bottom.
- Incorrect handling of the acrylic shade could cause irreparable damage of glued joints!!! It is necessary to make sure that the shade is always grasped at 2 side walls or the bottom.
- If the ambient temperature during transport drops below 12°C, leave the shade at room temperature for at least 3 hours before further handling.
- If the shade is dirty, wash it with tepid water with detergent (without abrasives). Do not clean with alcohol and organic solvents.
- The light fixture may only be connected to mains the installation and protection of which complies with the standards according to a valid regulation.
- Connect the supply cable to the terminal board as follows:
 - L – live conductor (Black)
 - N – neutral conductor (Light blue)
 - ⊕ – protective conductor (Green-yellow)
 - For modification with DALI control:
 - L – live conductor (Grey)
 - N – neutral conductor (Light blue)
 - ⊕ – protective conductor (Green-yellow)
 - DALI – communication conductors (Brown and Black)
- Assembly, disassembly and maintenance may only be performed by persons with appropriate qualification according to a valid regulation on professional qualification in electrical engineering.
- If the mounting instructions are not followed, the manufacturer does not guarantee possible caused damage.
- **In the case of touching LED threatens their irreparable damage.**
- **The luminaire contains a light source classified in the energy class according to table, see below.**
- **The LED light source can be replaced only by qualified person (electrician). The procedure for replacing LED light source can be found in the brochure on the LUCIS website: www.lucis.eu**
- Handarbeit und Methode des schmelzen Glasmasse können leichte Ungenauigkeiten und Änderungen Farben, Formen und Glasstärke verursachen. Es handelt sich eher um Vorteile als um Fehler, weil es an handwerkliche Verarbeitung des Glases zeigt.
- Bei ungeeigneter Manipulation mit dem Glass-Lichtschirm kann zu Beschädigung kommen und die Verletzungsgefahr!!! Es ist notwendig darauf zu achten, dass der Beleuchtungskörper immer auf den Boden zugegriffen wird.
- Bei ungeeigneter Manipulation mit dem Acrylat-Lichtschirm unreparierbare Beschädigung der Klebverbindungen droht!!! Es ist notwendig darauf zu achten, dass der Beleuchtungskörper immer an 2 Seitenwänden oder auf den Boden zugegriffen wird.
- Falls die Umgebungstemperatur beim Transport unter 12°C abfällt, lassen Sie den Lichtschirm vor weiterer Manipulation mindestens 3 Stunden bei Raumtemperatur.
- Verschmutztes Lichtschirm spülen Sie mit lauwarmen Wassern mit Zugabe des Haushaltsreinigers (ohne abrasion Teilen) ab. Nicht mit Alkohol und organischen Lösungsmitteln reinigen.
- Der Beleuchtungskörper darf nur in das Stromnetz angeschlossen werden, dessen Installation und Sicherung den Normen gemäß der gültigen Verordnung entspricht.
- Schließen Sie den Anschlusskabel in den Klemmenbrett wie folgt an:
 - L – Phasenleiter (Schwarz)
 - N – Nullleiter (Hellblau)
 - ⊕ – Schutzleiter (Grün-Gelb)
 - Bei Variante mit DALI-Steuerung:
 - L – Phasenleiter (Grau)
 - N – Nullleiter (Hellblau)
 - ⊕ – Schutzleiter (Grün-Gelb)
 - Kommunikationskabel (Braun und Schwarz)
- Montage, Demontage und Wartung darf nur Person mit entsprechender Qualifikation gemäß gültiger Verordnung über fachliche Befähigung in Elektrotechnik durchführen.
- Bei Nichteinhaltung der Montageanleitung der Hersteller nicht für eventuell entstandene Schäden verantwortlich ist.
- **Im Fall der Berührung der LED, es droht ihre irreparable Schäden.**
- **Die Leuchte enthält ein Leuchtmittel, das in die Energieklasse gemäß Tabelle eingeordnet ist, siehe unten.**
- **Die LED Module darf nur von einer qualifizierten Person (Elektriker) ausgetauscht werden. Das Verfahren zum Austausch der LED Module finden Sie in der Broschüre auf der LUCIS-Website: www.lucis.eu**