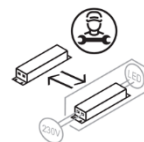
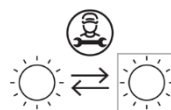
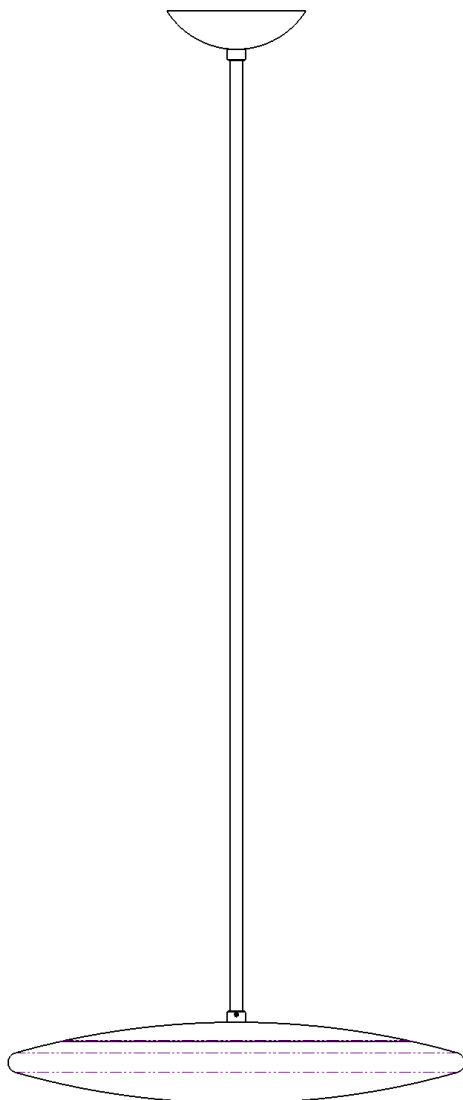


RONDO ZT

lucis.



Nedotýkejte se LED diod, hrozí jejich poškození, které se může projevit i po dlouhé době!

Do not touch the LED diods as there is a risk of damage to the LEDs, which can occur even after a long time!

Berühren Sie die LED-Dioden nicht, da die Gefahr einer Beschädigung der LEDs besteht, die auch nach langer Zeit auftreten kann!



**Montážní návod
pro svítidla**

**Mounting Instructions
for Light Fixtures**

**Montageanleitung für
Beleuchtungskörper**

RONDO ZT 450, 550

Typ:	závěsné svítidlo / suspension lamp / Pendelleuchte
Stínidlo:	bílé ručně foukané, trojvrstvé, bílé sklo satén opál mat / white, hand-blown, three-layered, satin opal matt glass / weißes, mundgeblasenes, dreischichtiges Opalglass, seidenmatt
Těleso svítidla:	ocelové lakované / painted steel / lackiertes Stahl
Závěs:	ocelový lakovaný nebo chromovaný / painted steel or chrome / lackiertes Stahl oder verchromt

Typ svítidla Light fixture type Typ des Beleuchtungskörpers	LED Modul LED Module LED Modul	Energetická třída Energy Class Die Energieklasse
ZT.K1.R450.X	252/160-930 – G5	E
ZT.K2.R450.X	252/160-940 – G5	E
ZT.K1.R550.X	252/160-930 – G5	E
ZT.K2.R550.X	252/160-940 – G5	E

Tab. 1

**Před montáží si důkladně
prostudujte celý návod.**

**Before installation carefully read
whole manual.**

**Vor der Installation sorgfältig lesen
gesamte Handbuch.**

Montáž [CZ]

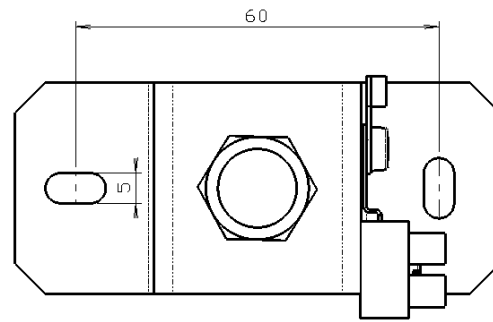
1. Pomocí vrutů a hmoždinek (nejsou součástí balení) připevněte kotvení svítidla (1) na strop (obr. 2). Rozteč kotvicích otvorů je na obr. 1.
2. Ze sáčku vytáhněte kontramatice. Na tyč plně našroubujte kontramatice M13x1-5 (4). Protáhněte napájecí kabel tyčí (2), tyč zašroubujte do svítidla (3) (**pozor na poškození napájecího kabelu**). Utáhněte kontramatice. Na tyč navlékněte poklici (5) (obr. 3).
3. Na tyč navlékněte horní krytku (6) a plně našroubujte kontramatici M13x1-3 (7). Zašroubujte tyč do kotvení a utáhněte kontramatici (7) (obr. 2).
4. Nainstalujte předepsaný zdroj (9) (neplatí pro LED svítidla). V případě T5-c, zdroj vystředte (obr.3).
5. Nasadte stínidlo (10). Na něj položte poklici a pomocí stavěcího šroubu zajistěte (11) (obr. 3).
6. Připojte zemnicí vodič a následně napájecí vodiče do svorkovnice (8). Přisuňte horní krytku ke stropu a pomocí stavěcího šroubku zajistěte (11) (obr. 2).
7. Demontáž, opak montáže.

Installation [EN]

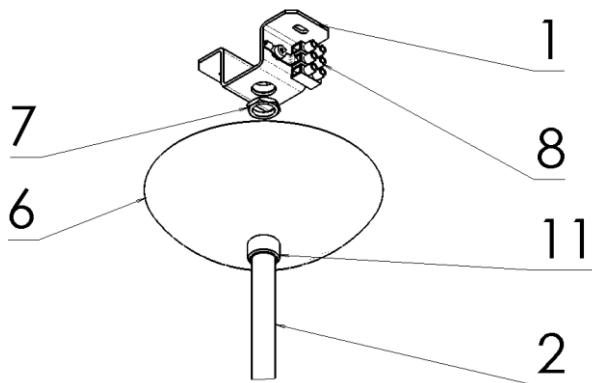
1. With common screws and dowels (not included) fix the light fixture anchor (1) to the ceiling (in Fig. 2). The spacing of fixing holes are shown in Fig. 1.
2. Pull from the bag of nuts. Screw nut M13x1-5 (4) on the rod. Pass power cord through rod (2), screw rod into the luminaire. **Don't damage power cable**. Tighten nuts. Put the lid (5) on rod. (Fig.3)
3. Put the upper lid (6) on rod and screw on it nut M13x1-5 (7). Screw rod in the anchoring and tighten nut (7). (Fig.2)
4. Put the light source on (9). In the case of T5-c, center the source (it shall not apply to LED luminaires) (Fig.3).
5. Mount the glass (10). Put a lid on it and tighten the setscrew (11). (Fig.3)
6. Connect the ground and connect power supply cord to the terminal plate (8). Move upper lid to the ceiling and tighten the setscrew (11). (Fig.2)
7. Disassembly – proceed in reverse order.

Montage [DE]

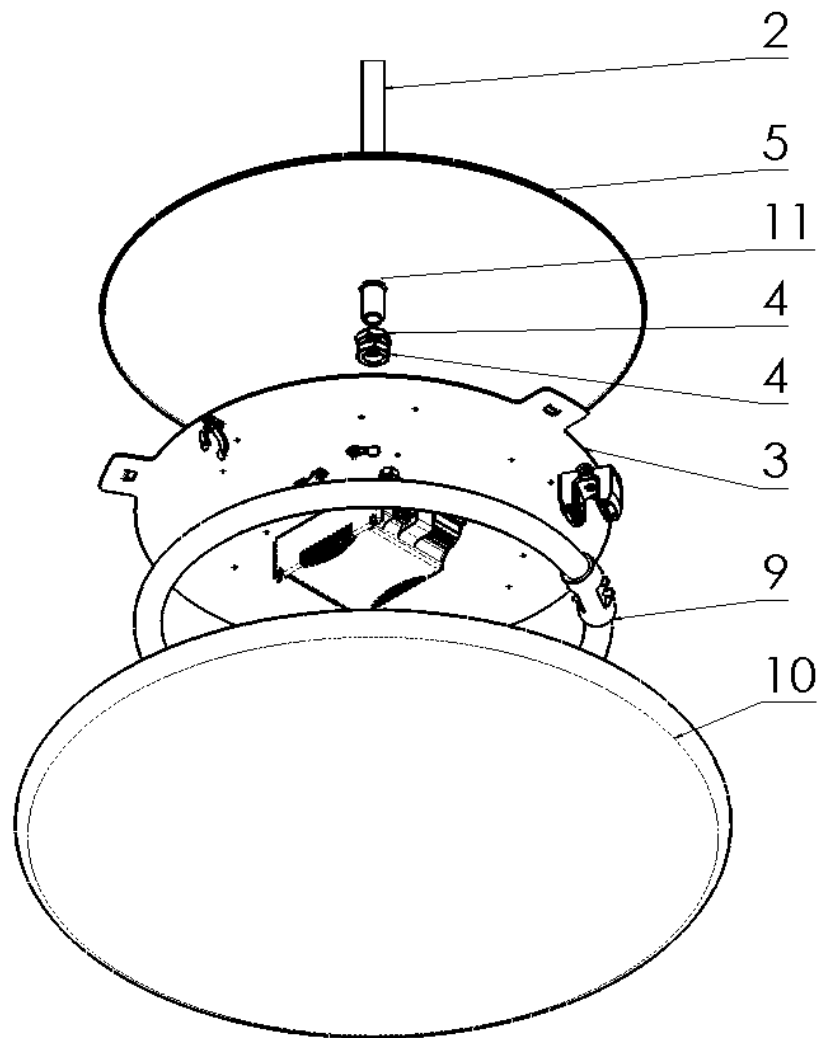
1. Unter Verwendung der Schrauben und Dübeln (nicht im Lieferumfang enthalten), befestigen Sie das Ankerteil (1) der Leuchte an die Decke. (Abb. 2). Der Abstand der Ankeröffnungen ist auf Abb. 1 dargestellt.
2. Nehmen Sie die Gegenmüttern aus der Tüte. An die Stange montieren Sie die Gegenmüttern M13x1-5 (4). Ziehen Sie das Anschlusskabel durch die Stange (2), schrauben Sie die Stange in das Leuchte (3) (**passen Sie auf das Kabelbeschädigung**). Ziehen Sie die Gegenmüttern an. Schieben Sie die Abdeckung (5) an die Stange (Abb. 3).
3. Schieben Sie die obere Abdeckung (6) auf die Stange an und schrauben Sie die Gegenmutter M13x1-3 (7) an. Schrauben Sie die Stange in das Ankerteil und ziehen Sie die Gegenmütter (7) an (Abb.2).
4. Setzen Sie die Lichtquelle ein (9). Im Fall von T5-c, zentrieren Sie die Quelle (gilt nicht für LED-Beleuchtungskörper) (Abb.3).
5. Setzen Sie das Glas (10) an. Lassen Sie den Deckel bis zum Glas herunter und sichern Sie mit Stell (11) (Abb.3).
6. Schließen Sie zuerst Erdnungskabel und dann den Anschlusskabel in die Klemmen (8). Schieben Sie das Abdeckung nach oben zur Decke an und sichern Sie mit Stell (11) (Abb.2).
7. Demontage – für Demontage gehen Sie in umgekehrter Reihenfolge vor.



Obr. 1 / Fig. 1 / Abb. 1



Obr. 2 / Fig. 2 / Abb. 2



Obr. 3 / Fig. 3 / Abb. 3

Bezpečnostní instrukce [CZ]

- Ruční zpracování a postup tavení skloviny mohou způsobit lehké nepřesnosti a změny barev, tvarů a síly skla. Jedná se však spíše o přednosti nežli o chyby, protože svědčí o řemeslném ručním zpracování skla.
- Při nevhodné manipulaci se sklem hrozí jeho poškození a nebezpečí úrazu!!! Je nutné dbát na to, aby stínidlo bylo uchopeno vždy za dno.
- Při nevhodné manipulaci s akrylátovým stínidlem hrozí neopravitelné poškození lepených spojů!!! Je nutné dbát na to, aby stínidlo bylo uchopeno vždy za 2 boční stěny nebo za dno.
- Pokud okolní teplota při přepravě klesne pod 12°C, ponechejte stínidlo před další manipulací alespoň 3 hodiny při pokojové teplotě.
- Znečištěné stínidlo omyjte vlažnou vodou s přídavkem saponátu (bez abrazivních částic). Nečistit lihem a organickými rozpouštědly.
- Svítidlo je možné připojit pouze do elektrické sítě, jejíž instalace a jištění odpovídá normám dle platné vyhlášky.
- Zapojte napájecí kabel do svorkovnice následovně:
 - L – fázový vodič (Černá)
 - N – nulový vodič (Světle modrá)
 - ⊕ – ochranný vodič (Zeleno-žlutá)
 Pro variantu s ovládáním DALI:
 - L – fázový vodič (Šedý)
 - N – nulový vodič (Světle modrá)
 - ⊕ – ochranný vodič (Zeleno-žlutá)
 - DALI – vodiče (Hnědý a Černý)
- Montáž, demontáž a údržbu smí provádět pouze osoba s odpovídající kvalifikací dle platné vyhlášky o odborné způsobilosti v elektrotechnice.
- Při nedodržení montážního návodu výrobce neručí za případné vzniklé škody.
- **V případě dotyku LED hrozí jejich neopravitelné poškození.**
- **Svítidlo obsahuje světelný zdroj zařazený do energetické třídy dle tabulky uvedené níže.**
- **Výměna LED zdroje může být provedena pouze kvalifikovanou osobou (elektrikářem). Postup pro výměnu naleznete v brožurě na stránkách fy LUCIS: www.lucis.eu**

Safety instruction [EN]

- Manual processing and the procedure of melting glass may cause slight imperfections and changes in colors, shapes and strength of the glass. However, this concerns priorities rather than errors, evidence of the craft involved in manual processing of glass.
- Incorrect handling of the glass shade could lead to damage it and the risk of injury!!! It is necessary to make sure that the shade is always grasped at the bottom.
- Incorrect handling of the acrylic shade could cause irreparable damage of glued joints!!! It is necessary to make sure that the shade is always grasped at 2 side walls or the bottom.
- If the ambient temperature during transport drops below 12°C, leave the shade at room temperature for at least 3 hours before further handling.
- If the shade is dirty, wash it with tepid water with detergent (without abrasives). Do not clean with alcohol and organic solvents.
- The light fixture may only be connected to mains the installation and protection of which complies with the standards according to a valid regulation.
- Connect the supply cable to the terminal board as follows:
 - L – live conductor (Black)
 - N – neutral conductor (Light blue)
 - ⊕ – protective conductor (Green-yellow)
 For modification with DALI control:
 - L – live conductor (Grey)
 - N – neutral conductor (Light blue)
 - ⊕ – protective conductor (Green-yellow)
 - DALI – communication conductors (Brown and Black)
- Assembly, disassembly and maintenance may only be performed by persons with appropriate qualification according to a valid regulation on professional qualification in electrical engineering.
- If the mounting instructions are not followed, the manufacturer does not guarantee possible caused damage.
- **In the case of touching LED threatens their irreparable damage.**
- **The luminaire contains a light source classified in the energy class according to table, see below.**
- **The LED light source can be replaced only by qualified person (electrician). The procedure for replacing LED light source can be found in the brochure on the LUCIS website: www.lucis.eu**

Sicherheitsanweisungen [DE]

- Handarbeit und Methode des schmelzen Glasmasse können leichte Ungenauigkeiten und Änderungen Farben, Formen und Glasstärke verursachen. Es handelt sich eher um Vorteile als um Fehler, weil es an handwerkliche Verarbeitung des Glases zeigt.
- Bei ungeeigneter Manipulation mit dem Glass-Lichtschirm kann zu Beschädigung kommen und die Verletzungsgefahr!!! Es ist notwendig darauf zu achten, dass der Beleuchtungskörper immer auf den Boden zugegriffen wird.
- Bei ungeeigneter Manipulation mit dem Acrylat-Lichtschirm unreparierbare Beschädigung der Klebverbindungen droht!!! Es ist notwendig darauf zu achten, dass der Beleuchtungskörper immer an 2 Seitenwänden oder auf den Boden zugegriffen wird.
- Falls die Umgebungstemperatur beim Transport unter 12°C abfällt, lassen Sie den Lichtschirm vor weiterer Manipulation mindestens 3 Stunden bei Raumtemperatur.
- Verschmutztes Lichtschirm spülen Sie mit lauwarmen Wassern mit Zugabe des Haushaltsreinigers (ohne abrasion Teilen) ab. Nicht mit Alkohol und organischen Lösungsmitteln reinigen.
- Der Beleuchtungskörper darf nur in das Stromnetz angeschlossen werden, dessen Installation und Sicherung den Normen gemäß der gültigen Verordnung entspricht.
- Schließen Sie den Anschlusskabel in den Klemmenbrett wie folgt an:
 - L – Phasenleiter (Schwarz)
 - N – Nullleiter (Hellblau)
 - ⊕ – Schutzleiter (Grün-Gelb)
 Bei Variante mit DALI-Steuerung:
 - L – Phasenleiter (Grau)
 - N – Nullleiter (Hellblau)
 - ⊕ – Schutzleiter (Grün-Gelb)
 Kommunikationskabel (Braun und Schwarz)
- Montage, Demontage und Wartung darf nur Person mit entsprechender Qualifikation gemäß gültiger Verordnung über fachliche Befähigung in Elektrotechnik durchführen.
- Bei Nichteinhaltung der Montageanleitung der Hersteller nicht für eventuell entstandene Schäden verantwortlich ist.
- **Im Fall der Berührung der LED, es droht ihre irreparable Schäden.**
- **Die Leuchte enthält ein Leuchtmittel, das in die Energieklasse gemäß Tabelle eingeordnet ist, siehe unten.**
- **Die LED Module darf nur von einer qualifizierten Person (Elektriker) ausgetauscht werden. Das Verfahren zum Austausch der LED Module finden Sie in der Broschüre auf der LUCIS-Website: www.lucis.eu**