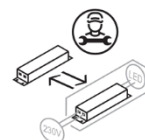
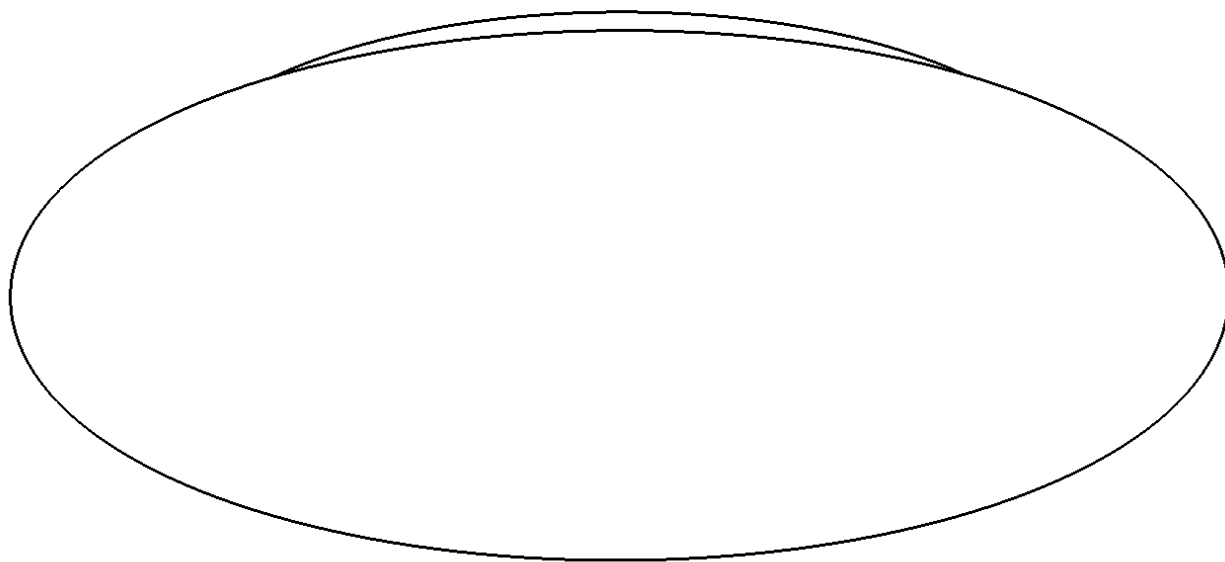


FORUM, RONDO, ZERO LED-K

lucis.



Nedotýkejte se LED diod, hrozí jejich poškození, které se může projevit i po dlouhé době!

Do not touch the LED diods as there is a risk of damage to the LEDs, which can occur even after a long time!

Berühren Sie die LED-Dioden nicht, da die Gefahr einer Beschädigung der LEDs besteht, die auch nach langer Zeit auftreten kann!



**Montážní návod
pro svítidla**

**Mounting Instructions
for Light Fixtures**

**Montageanleitung für
Beleuchtungskörper**

FORUM, RONDO, ZERO

Typ:	svítidlo stropní, nástěnné uzavřené / ceiling and wall lamp / Decken- und Wandleuchte
Stínidlo:	sklo bílé, ručně foukané, trojvrstvé, satén opál mat / white, hand-blown, three-layered, satin opal matt / weißes, mundgeblasenes, dreischichtiges Opalglas seidenmatt
Těleso svítidla:	ocelové lakované / painted steel / lackiertes Stahl

Typ svítidla Light fixture type Typ des Beleuchtungskörpers	LED Modul LED Module LED Modul	Energetická třída Energy Class Die Energieklasse
S34.K1(3).O42	252/160-930-G5	E
S34.K2(4).O42	252/160-940-G5	E
S43.K1.O50	340/200-930-G5	E
S43.K2.O50	340/200-940-G5	D
S46.K1.O60	390/230-930-G5	E
S46.K2.O60	390/230-940-G5	E
S19.K1.Z230	103/73-930-G5	E
S19.K2.Z230	103/73-940-G5	E
S24.K1.Z280	200/140-930-G5	F
S24.K2.Z280	200/140-940-G5	E
S29.K1(3).Z330	200/140-930-G5	F
S29.K2(4).Z330	200/140-940-G5	E
S34.K1(3).Z415	252/160-930-G5	E
S34.K2(4).Z415	252/160-940-G5	E
S43.K1(3).Z500	340/200-930-G5	E
S43.K2(4).Z500	340/200-940-G5	D
S46.K1(3).Z600	390/230-930-G5	E
S46.K2(4).Z600	390/230-940-G5	E
S34.K1.R450	252/160-930-G5	E
S34.K2.R450	252/160-940-G5	E
S34.K1.R550	252/160-930-G5	E
S34.K2.R550	252/160-940-G5	E

Tab. 1

**Před montáží si důkladně
prostudujte celý návod.**

Montáž [CZ]

- Protáhněte napájecí kabel otvorem a pomocí vrutů a hmoždinek (nejsou součástí balení) připevněte základnu. Rozteč kotvicích otvorů a pozice vstupu napájecího kabelu je na obr. 1 a 2.
- Připojte zemnicí vodič a následně napájecí vodiče do svorkovnice.
 - V případě svítidla ZERO S24.Kxx.Z280: Odmontujte desku s LED zdrojem tak, že povolte šrouby, desku pootočte a vyjměte ze svítidla. Desku odložte na bezpečné a čisté místo tak, aby nedošlo k poškození LED zdroje. Těleso upevněte pomocí upevňovacích šroubů, zapojte přívodní vodiče. Namontujte desku s LED zdrojem opačným postupem než při demontáži.
- Ustavte skleněný kryt do tělesa svítidla, otočte upínací páčky až do aretační polohy, čímž dojde k zajištění skla svítidla (Obr. 3).
- Demontáž - opak montáže.

**Before installation carefully read
whole manual.**

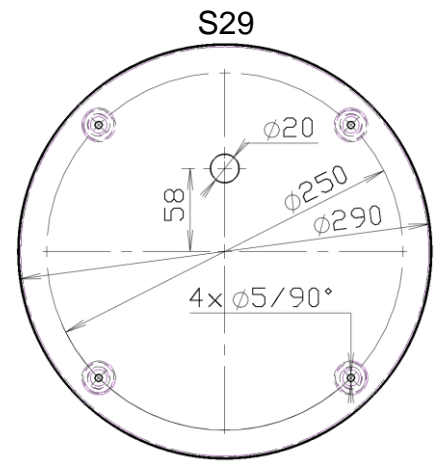
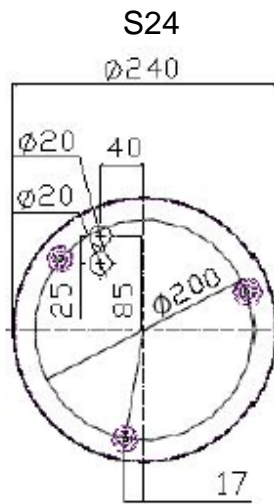
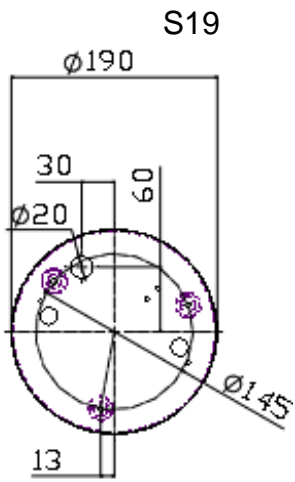
Installation [EN]

- Pull the power supply cord through the hole and use screws and plugs (not included) to attach the base. Spacing of the anchoring holes and direction of the power supply cord is shown in Fig. 1 and 2.
- Connect the ground and connect power supply cord to the terminal plate.
 - In case of ZERO S24.Kxx.Z280: Remove the plate with an LED source by loosens the screws, rotate plate and remove from the lamp. Put the plate on a safe and clean place in order to prevent damage to the LED source. Attach the body using fastening screws, connect the supply leads. Mount the plate with an LED source in the reverse order of removal.
- Position the glass cover in the luminaire body, set the fastening levers to locking positions. By doing so, the luminaire glass will get locked (Fig. 3).
- Dismantling – for dismantling proceed in reverse order

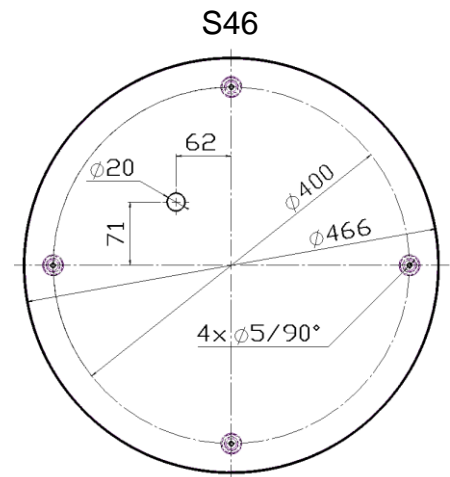
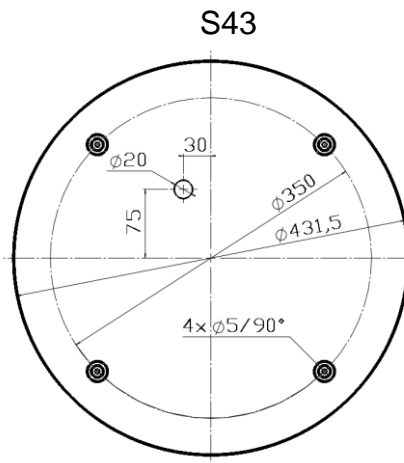
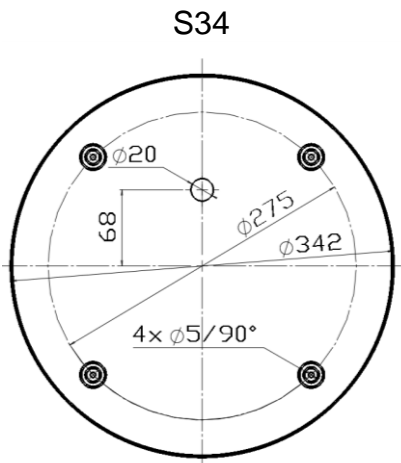
**Vor der Installation sorgfältig lesen
gesamte Handbuch.**

Montage [DE]

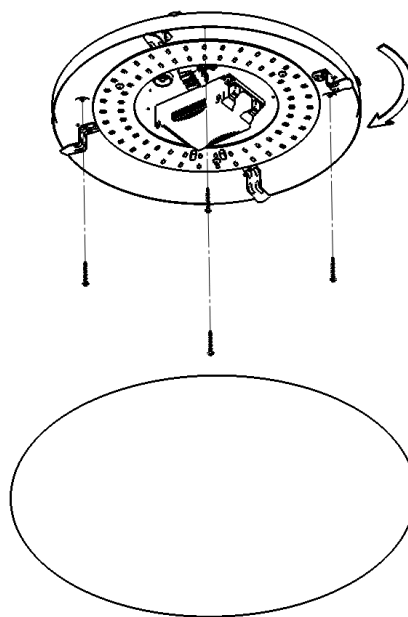
- Das Anschlusskabel durch die Öffnung zeihen. Befestigen den tragenden Unterteil zur Grundlage mit Hilfe der Schrauben, Stahlunterlagen. Abstand der Ankerlöcher und Eingangsposition für Anschlusskabel siehe Abb. 1 und 2.
- Schließen Sie zuerst Erdnungskabel und dann den den Anschlusskabel in die Klemmen.
 - Im Fall von ZERO S24.Kxx.Z280: Entfernen Sie die Platte mit einer LED-Lichtquelle so, dass Sie die Schrauben lockern, die Platte drehen und von dem Gehäuse entfernen. Die Platte in einen sicheren und sauberen Ort, um Schäden an der LED zu verhindern, hinlegen. Den Leuchtkörper befestigen Sie mit dem Befestigungsschrauben, die Zuleitungen anzuschließen. Installieren Sie die Platte mit der LED Lichtquelle in der umgekehrten Reihenfolge wie bei dem Ausbau.
- Der Glasdeckel ist in den Beleuchtungskörper auszurichten, die Spannhebel sind bis zu Arretier-Position zu drehen, wodurch es zur Sicherung des Glases von Beleuchtungskörper kommt (Abb. 3).
- Demontage – Montage in umgekehrter Reihenfolge.



Obr. 1 / Fig. 1 / Abb. 1



Obr. 2 / Fig. 2 / Abb. 2



Obr. 3 / Fig. 3 / Abb. 3

Bezpečnostní instrukce [CZ]

- Ruční zpracování a postup tavení skloviny mohou způsobit lehké nepřesnosti a změny barev, tvarů a síly skla. Jedná se však spíše o přednosti nežli o chyby, protože svědčí o řemeslném ručním zpracování skla.
- Při nevhodné manipulaci se sklem hrozí jeho poškození a nebezpečí úrazu!!! Je nutné dbát na to, aby stínidlo bylo uchopeno vždy za dno.
- Při nevhodné manipulaci s akrylátovým stínidlem hrozí neopravitelné poškození lepených spojů!!! Je nutné dbát na to, aby stínidlo bylo uchopeno vždy za 2 boční stěny nebo za dno.
- Pokud okolní teplota při přepravě klesne pod 12°C, ponechte stínidlo před další manipulací alespoň 3 hodiny při pokojové teplotě.
- Znečištěné stínidlo omyjte vlažnou vodou s přídavkem saponátu (bez abrazivních částic). Nečistit lihem a organickými rozpouštědly.
- Svítidlo je možné připojit pouze do elektrické sítě, jejíž instalace a jištění odpovídá normám dle platné vyhlášky.
- Zapojte napájecí kabel do svorkovnice následovně:
 - L – fázový vodič (Černá)
 - N – nulový vodič (Světle modrá)
 - ⊕ – ochranný vodič (Zeleno-žlutá)
 Pro variantu s ovládáním DALI:
 - L – fázový vodič (Šedý)
 - N – nulový vodič (Světle modrá)
 - ⊕ – ochranný vodič (Zeleno-žlutá)
 - DALI – vodiče (Hnědý a Černý)
- Montáž, demontáž a údržbu smí provádět pouze osoba s odpovídající kvalifikací dle platné vyhlášky o odborné způsobilosti v elektrotechnice.
- Při nedodržení montážního návodu výrobce neručí za případné vzniklé škody.
- **V případě dotyku LED hrozí jejich neopravitelné poškození.**
- **Svítidlo obsahuje světelný zdroj zařazený do energetické třídy dle tabulky uvedené níže.**
- **Výměna LED zdroje může být provedena pouze kvalifikovanou osobou (elektrikářem). Postup pro výměnu naleznete v brožurě na stránkách fy LUCIS: www.lucis.eu**

Safety instruction [EN]

- Manual processing and the procedure of meeting glass may cause slight imperfections and changes in colors, shapes and strength of the glass. However, this concerns priorities rather than errors, evidence of the craft involved in manual processing of glass.
- Incorrect handling of the glass shade could lead to damage it and the risk of injury!!! It is necessary to make sure that the shade is always grasped at the bottom.
- Incorrect handling of the acrylic shade could cause irreparable damage of glued joints!!! It is necessary to make sure that the shade is always grasped at 2 side walls or the bottom.
- If the ambient temperature during transport drops below 12°C, leave the shade at room temperature for at least 3 hours before further handling.
- If the shade is dirty, wash it with tepid water with detergent (without abrasives). Do not clean with alcohol and organic solvents.
- The light fixture may only be connected to mains the installation and protection of which complies with the standards according to a valid regulation.
- Connect the supply cable to the terminal board as follows:
 - L – live conductor (Black)
 - N – neutral conductor (Light blue)
 - ⊕ – protective conductor (Green-yellow)
 For modification with DALI control:
 - L – live conductor (Grey)
 - N – neutral conductor (Light blue)
 - ⊕ – protective conductor (Green-yellow)
 - DALI – communication conductors (Brown and Black)
- Assembly, disassembly and maintenance may only be performed by persons with appropriate qualification according to a valid regulation on professional qualification in electrical engineering.
- If the mounting instructions are not followed, the manufacturer does not guarantee possible caused damage.
- **In the case of touching LED threatens their irreparable damage.**
- **The luminaire contains a light source classified in the energy class according to table, see below.**
- **The LED light source can be replaced only by qualified person (electrician). The procedure for replacing LED light source can be found in the brochure on the LUCIS website: www.lucis.eu**

Sicherheitsanweisungen [DE]

- Handarbeit und Methode des schmelzen Glasmasse können leichte Ungenauigkeiten und Änderungen Farben, Formen und Glasstärke verursachen. Es handelt sich eher um Vorteile als um Fehler, weil es an handwerkliche Verarbeitung des Glases zeigt.
- Bei ungeeigneter Manipulation mit dem Glass-Lichtschirm kann zu Beschädigung kommen und die Verletzungsgefahr!!! Es ist notwendig darauf zu achten, dass der Beleuchtungskörper immer auf den Boden zugegriffen wird.
- Bei ungeeigneter Manipulation mit dem Acrylat-Lichtschirm unreparierbare Beschädigung der Klebverbindungen droht!!! Es ist notwendig darauf zu achten, dass der Beleuchtungskörper immer an 2 Seitenwänden oder auf den Boden zugegriffen wird.
- Falls die Umgebungstemperatur beim Transport unter 12°C abfällt, lassen Sie den Lichtschirm vor weiterer Manipulation mindestens 3 Stunden bei Raumtemperatur.
- Verschmutztes Lichtschirm spülen Sie mit lauwarmen Wassern mit Zugabe des Haushaltsreinigers (ohne abrasion Teilen) ab. Nicht mit Alkohol und organischen Lösungsmitteln reinigen.
- Der Beleuchtungskörper darf nur in das Stromnetz angeschlossen werden, dessen Installation und Sicherung den Normen gemäß der gültigen Verordnung entspricht.
- Schließen Sie den Anschlusskabel in den Klemmbrett wie folgt an:
 - L – Phasenleiter (Schwarz)
 - N – Nullleiter (Hellblau)
 - ⊕ – Schutzleiter (Grün-Gelb)
 Bei Variante mit DALI-Steuerung:
 - L – Phasenleiter (Grau)
 - N – Nullleiter (Hellblau)
 - ⊕ – Schutzleiter (Grün-Gelb)
 Kommunikationskabel (Braun und Schwarz)
- Montage, Demontage und Wartung darf nur Person mit entsprechender Qualifikation gemäß gültiger Verordnung über fachliche Befähigung in Elektrotechnik durchführen.
- Bei Nichteinhaltung der Montageanleitung der Hersteller nicht für eventuell entstandene Schäden verantwortlich ist.
- **Im Fall der Berührung der LED, es droht ihre irreparable Schäden.**
- **Die Leuchte enthält ein Leuchtmittel, das in die Energieklasse gemäß Tabelle eingeordnet ist, siehe unten.**
- **Die LED Module darf nur von einer qualifizierten Person (Elektriker) ausgetauscht werden. Das Verfahren zum Austausch der LED Module finden Sie in der Broschüre auf der LUCIS-Website: www.lucis.eu**