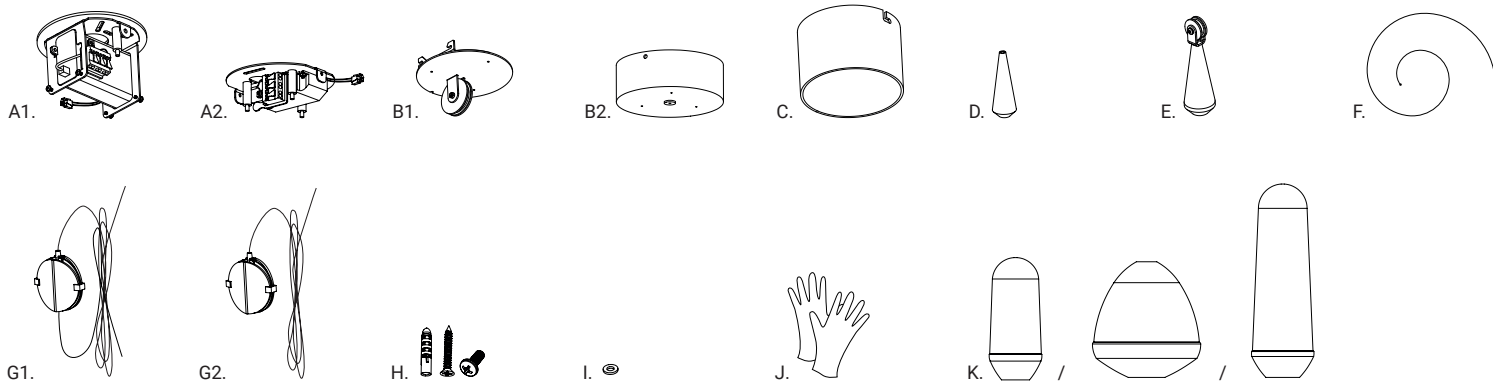


Limpid Light

design Esther Jongsma & Sam van Gulp, 2015

GELEVERD MATERIAAL / SUPPLIED MATERIAL



ophanging / suspension:		1 (verstelbaar / adjustable)	2 (niet verstelbaar / not adjustable)
A1-B1-C	plafondonderdelen / ceiling parts	x	
A2-B2	plafondonderdelen / ceiling parts		x
D-E	gewichten / weights	x	
F	staalkabel / steel cable (3)	x	x
G1	LED component	x	
G2	LED component		x
H	componenten / components	x	x
I	plug (3), schroef / screw (3), bout / bolt (2) ring (3)	x	x
HANDSCHOENEN			
J	handschoenen / gloves		
LIMPID-S / LIMPID-M / LIMPID-L			
K	armatuur / luminaire		

BELANGRIJK!

Laat de verpakking tijdens montage om de armatuur K zitten.

PLEASE NOTE!

Do not remove the package of luminaire K while mounting the device.

TECHNISCHE SPECIFICATIES / TECHNICAL SPECIFICATIONS

ophanging/suspension-1	Netto-Gewicht / Net Weight	1.630 kg	LED 11,9 W	200 - 240 VAC	350 mA	50 / 60 Hz IP20	Ⓢ	CE
ophanging/suspension-2	Netto-Gewicht / Net Weight	0.730 kg	LED 11,9 W	200 - 240 VAC	350 mA	50 / 60 Hz IP20	Ⓢ	CE
LIMPID-S	Netto-Gewicht / Net Weight	1.270 kg	Materiaal / Material	Geblazen glas / Blown glass				
LIMPID-M	Netto-Gewicht / Net Weight	2.980 kg	Materiaal / Material	Geblazen glas / Blown glass				
LIMPID-L	Netto-Gewicht / Net Weight	3.915 kg	Materiaal / Material	Geblazen glas / Blown glass				

WAARSCHUWING / CAUTION

Omdat Limpid Lights met de hand worden geblazen kunnen de glazen armaturen luchtballen bevatten.

Schakel voor het installeren van de lamp de stroom uit.

Niet geschikt voor buiten, badkamers of andere vochtige ruimtes.

Limpid Lights are produced in handblown glass and therefore can contain airbubbles.

Ensure to switch off the power supply before you install the lamp.

Not suited for outdoor surroundings, bathrooms or other moisture-prone areas.

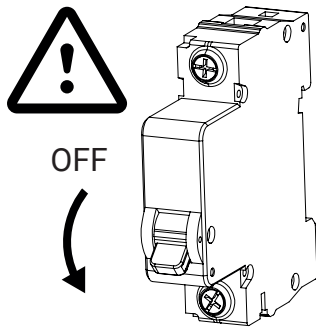
ONDERHOUD / MAINTENANCE

Gebruik een licht vochtige doek om te reinigen.

In geval van storing of schade dient u contact op te nemen met het verkooppunt.

Use a slightly-wet cloth for cleaning.

In case of malfunction or damage, please contact the retailer who sold the lamp.



NL

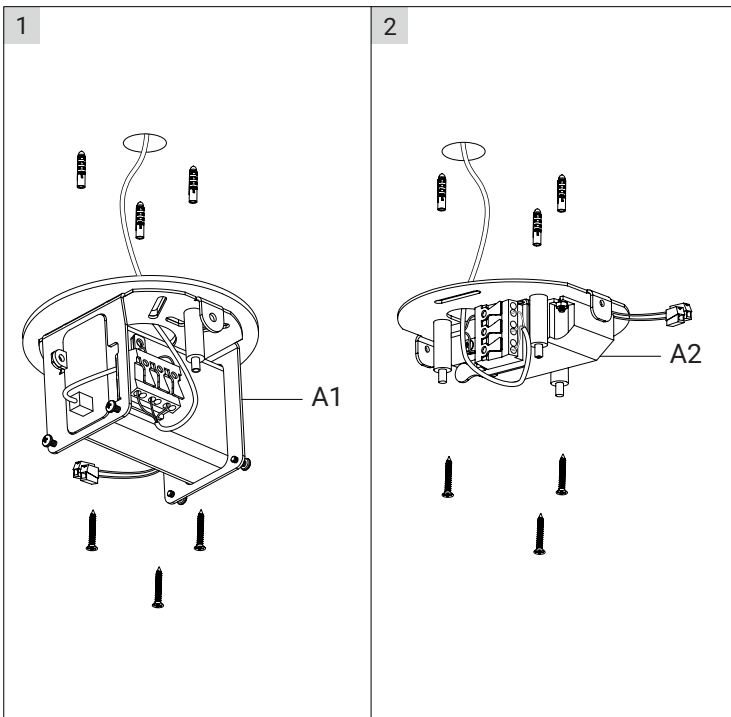
BELANGRIJK!

Schakel de stroom altijd uit voordat met de installatie wordt begonnen.

EN

VERY IMPORTANT!

Always shut off power to the circuit before starting installation work.

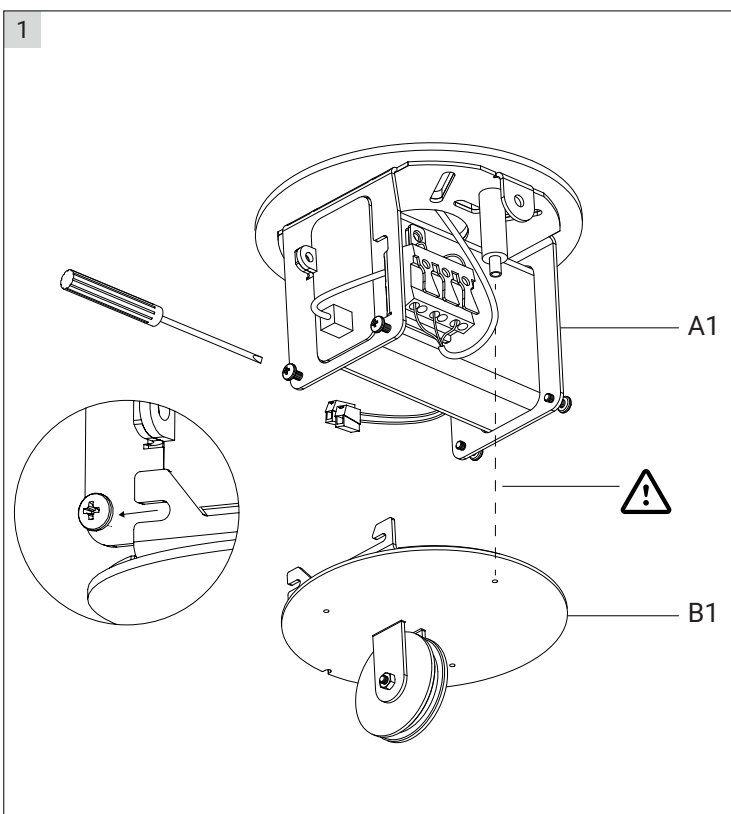


NL

Bevestig onderdeel A1 of A2 aan het plafond met de bijgeleverde pluggen en schroeven. Sluit de kabels aan.

EN

Use the dowels and screws included to affix component A1 or A2 to the ceiling. Connect the cables.



NL

Bevestig onderdeel B1 op onderdeel A1 door deze in elkaar te klikken en de schroeven aan te draaien.

LET OP!

Onderdeel B1 wordt op één juiste manier op onderdeel A1 bevestigd.

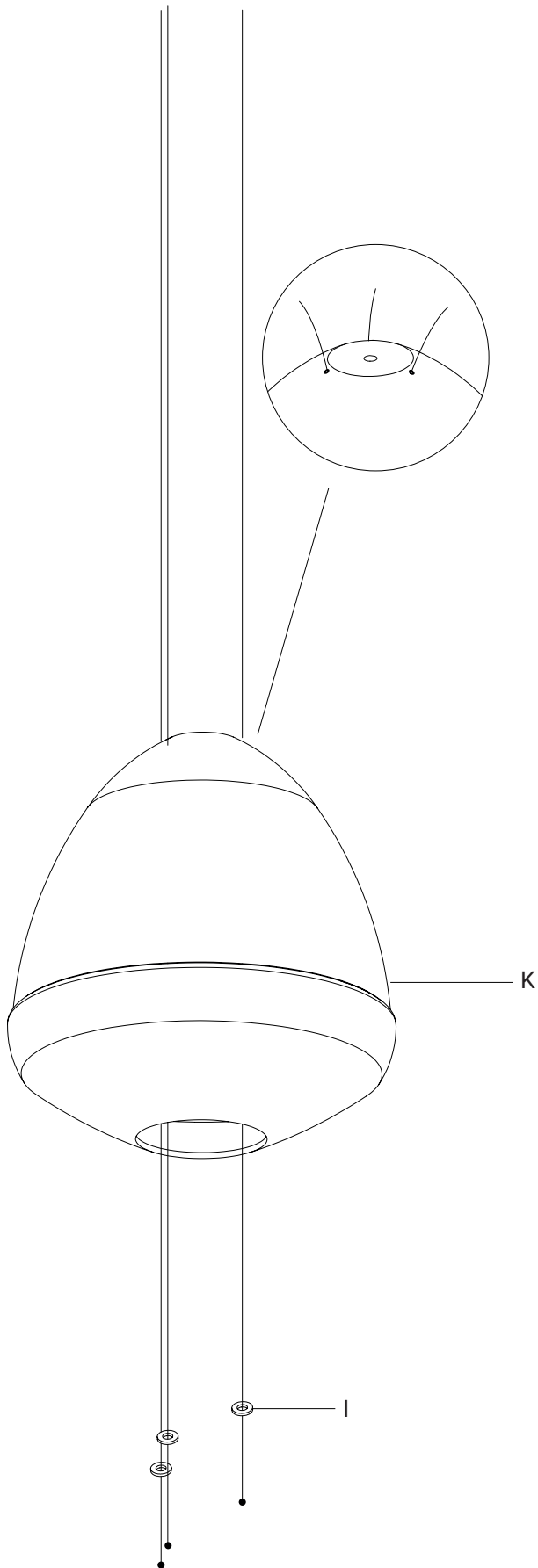
EN

Attach component B1 to component A1 by clicking it in and tightening the screws.

ATTENTION!

There is only one correct way to attach component B1 to component A1.

1 / 2

**NL**

Breng de staalkabels eerst door de ringen (I), dan door de onderste opening van de armatuur (K) en vervolgens door de gaten bovenin de armatuur.

LET OP!

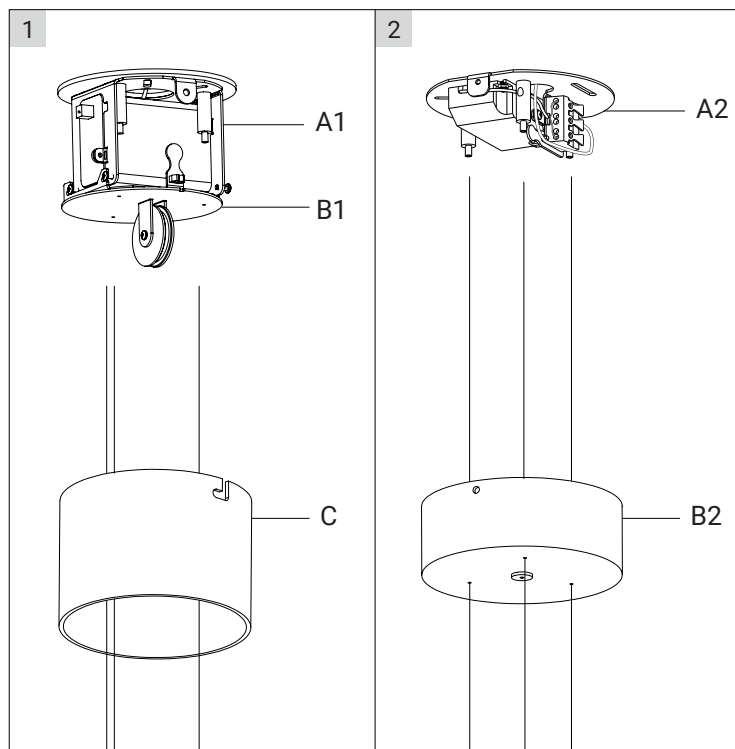
Laat de verpakking ter bescherming om de armatuur (K) zitten zodat het plafondonderdeel op de armatuur kan rusten tijdens het ophangen.

EN

First lead the steel cable through the rings (I), then through the bottom opening of luminaire (K) and finally through the openings on top of the luminaire.

ATTENTION!

Do not remove the protective package of the luminaire (K) - the ceiling component can thus rest on the luminaire while it is being installed.

**NL**

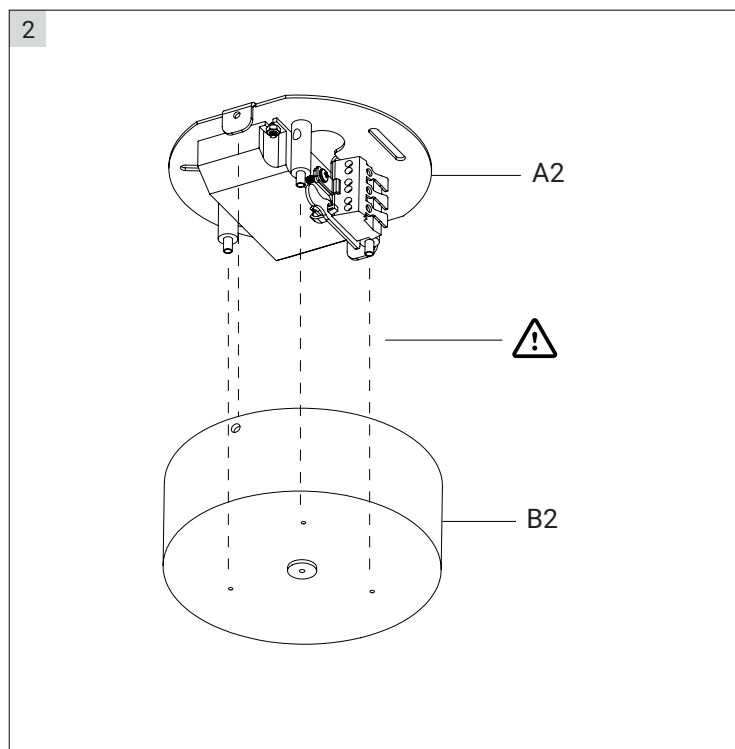
VERSTELBARE OPHANGING (1): Breng de staalkabels door onderdeel C en de gaten van onderdeel B1. Laat onderdeel C tijdens het ophangen voorzichtig op de armatuur rusten.

NIET VERSTELBARE OPHANGING (2): Breng de staalkabels door de gaten van onderdeel B2. Laat onderdeel B2 tijdens het ophangen voorzichtig op de armatuur rusten.

EN

ADJUSTABLE SUSPENSION (1): Lead the steel cable through component C and the openings of component B1. While mounting the device, let component C rest on the luminaire carefully.

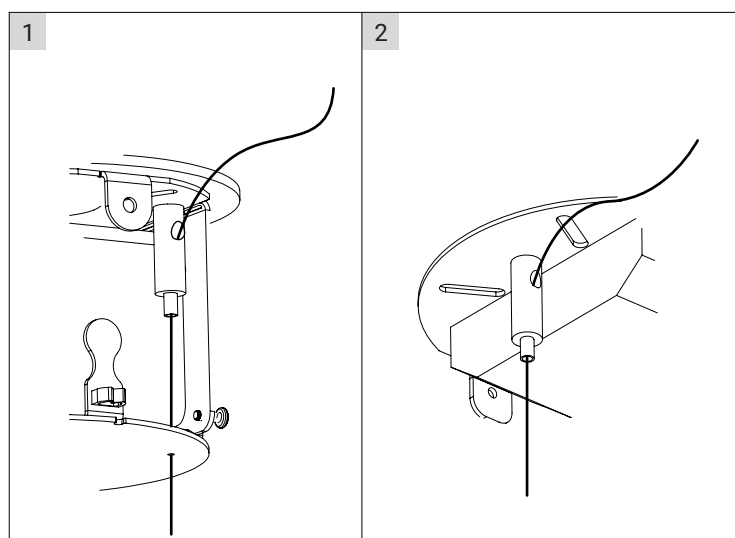
NOT ADJUSTABLE SUSPENSION (2): Lead the steel cable through the openings of component B2. While mounting the device, let component B2 rest on the luminaire carefully.

**NL****LET OP!**

Onderdeel B2 wordt op één juiste manier op onderdeel A2 bevestigd.

EN**ATTENTION!**

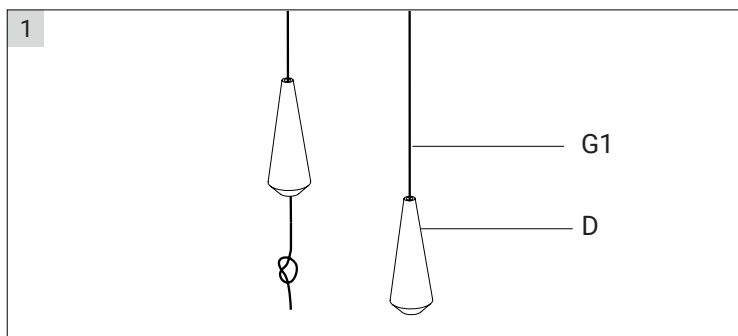
There is only one correct way to attach component B2 to component A2.

**NL**

Haal de staalkabels door de grippers van onderdeel A. Houd de gripper ingedrukt om te ontgrendelen. Stel de gewenste hoogte in en knip de kabels tot 2 cm van de gripper af door.

EN

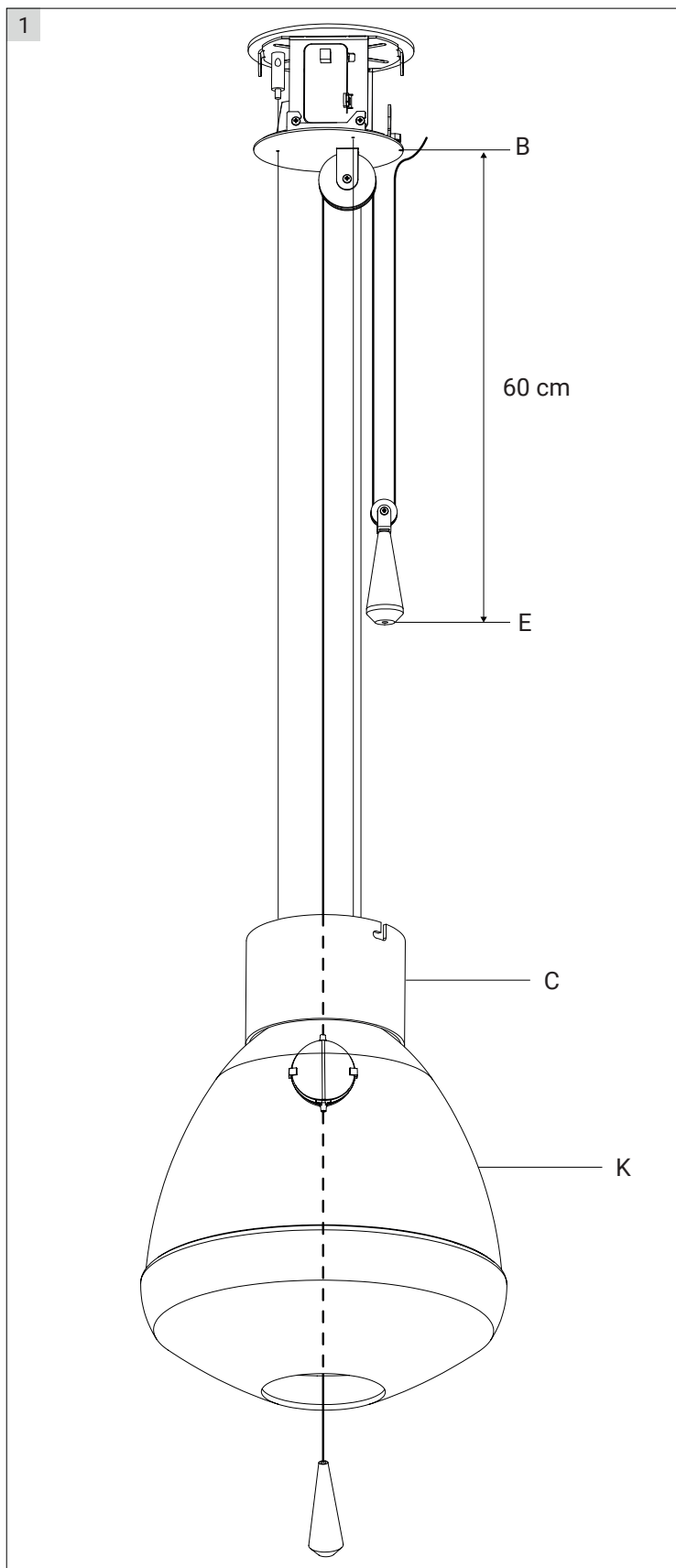
Lead the steel cable through the supports of component A. Keep the support pressed to unlock it. Set the desired height and cut the cable off leaving 2 cm distance to the support.

**NL**

Bevestig gewicht D aan de kortste kabel van de lichtbron (G1).

EN

Attach weight D at the cable shortest to the light source (G1).

**NL**

Breng de langste kabel van de lichtbron (G1) door de armatuur (K) en onderdeel C. Laat de kabel bovenlangs de katrol van onderdeel B lopen en vervolgens onderlangs de katrol van gewicht E.

GOED AFSTELLEN VAN DE LAMP

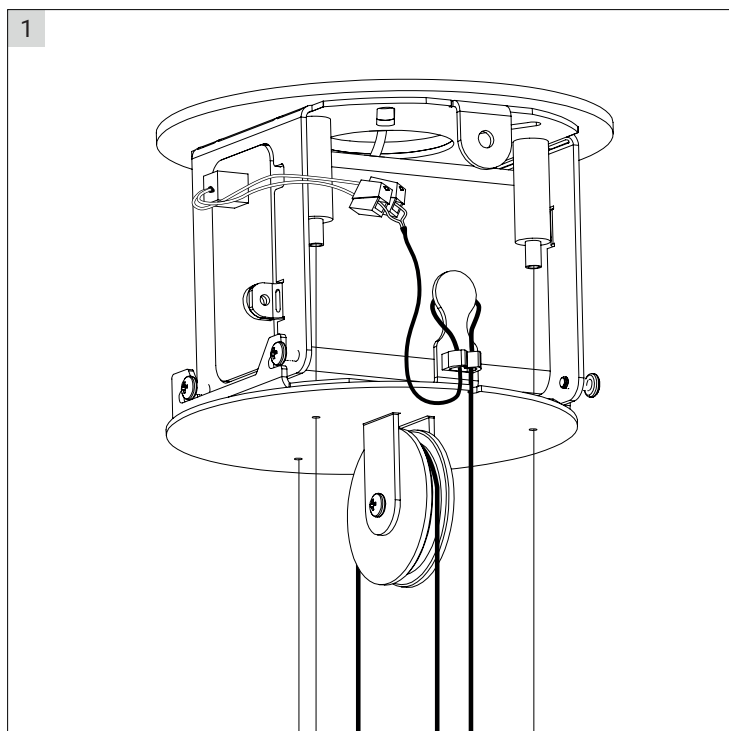
Wanneer gewicht E 60 cm onder onderdeel B hangt, dient de ledcomponent bovenin de armatuur te hangen.

EN

Lead the cable longest to the light source (G1) through the luminaire (K) and component C. Let the cable run on top of the pulley of component B and then underneath the pulley of weight E.

SETTING THE LAMP CORRECTLY

If weight E is 60 cm below component B, the LED-component has to be in the upper part of the glass.

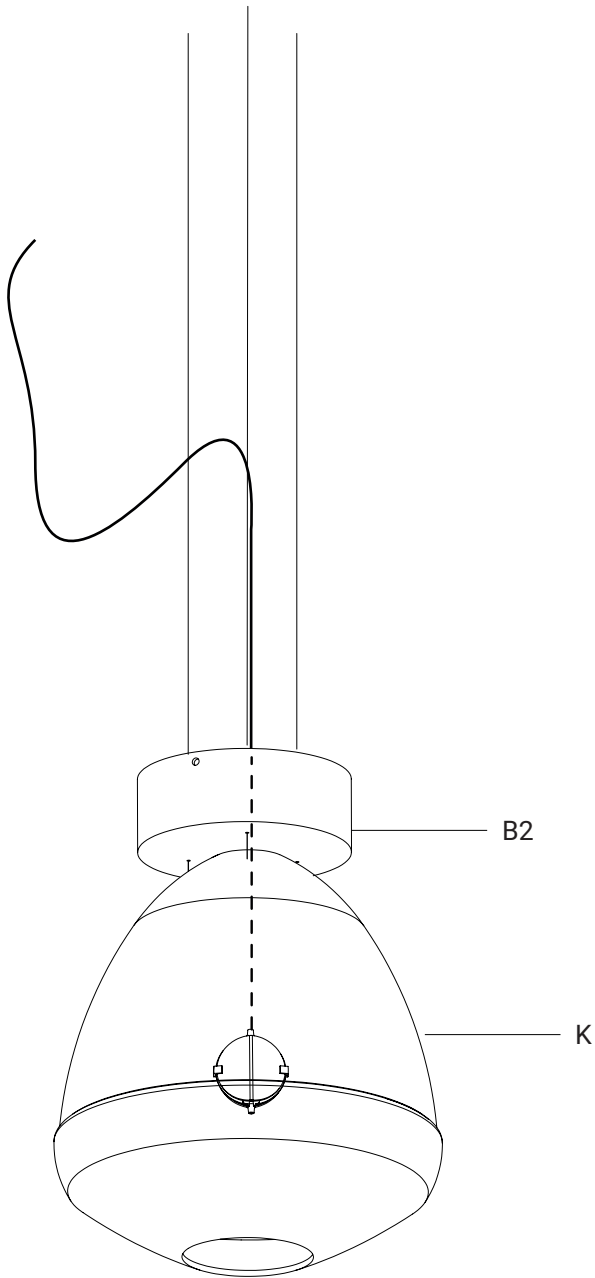
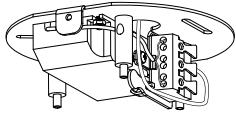
**NL**

Zet de kabel vast zoals aangegeven in de afbeelding hierboven. Sluit de kabels aan. Rol de overtollige kabel op zodat deze opgeborgen kan worden in het plafondsysteem.

EN

Fix the cables as shown in the figure above. Connect the cables. Roll up any excess cable to be able to hide it in the ceiling component.

2

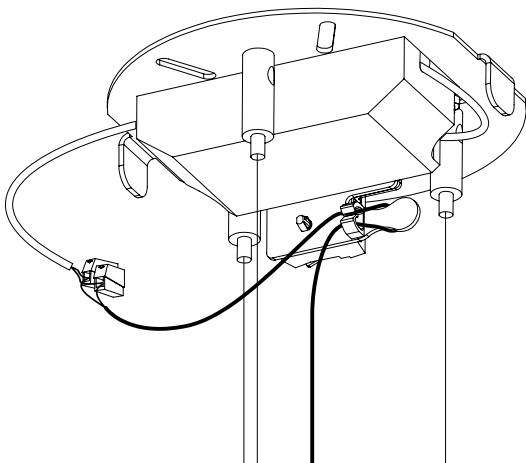
**NL**

Breng de kabel van de lichtbron door de armatuur (K) en onderdeel B2. Sluit de kabels aan.

EN

Lead the cable from the light source through luminaire (K) and component B2. Connect the cables.

2

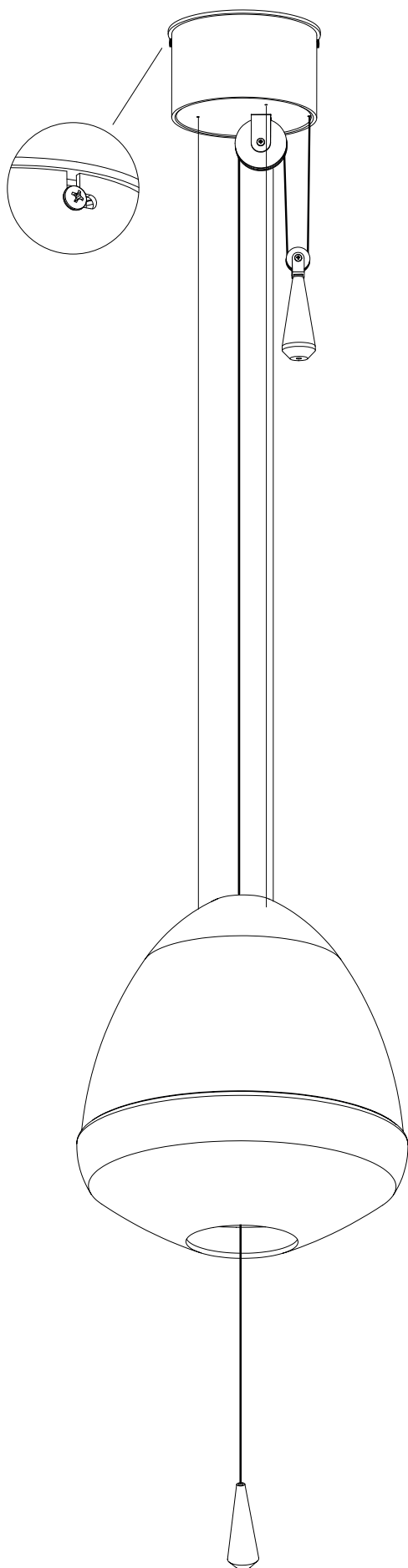
**NL**

Stel de juiste hoogte af voor de lichtbron. Deze hoort in het midden van de armatuur te hangen. Zet de kabel vast zoals aangegeven in de afbeelding hiernaast. Rol de overtollige kabel op zodat deze opgeborgen kan worden in het plafondsysteem.

EN

Set the correct height for the light source. It has to be in the centre of the luminaire. Fix the cables as shown in the figure. Roll up any excess cable to be able to hide it in the ceiling component.

1 / 2

**NL**

Breng het onderdeel dat op de armatuur rust omhoog en bevestig met behulp van de bijgeleverde bouten.

EN

Move the component resting on the luminaire to the top and fix it by using the included screws.

Hollands Licht
Cruquiusweg 111 L, 1019 AG Amsterdam, Holland

Tel +31 20 691 81 61

www.hollandslicht.eu
info@hollandslicht.eu