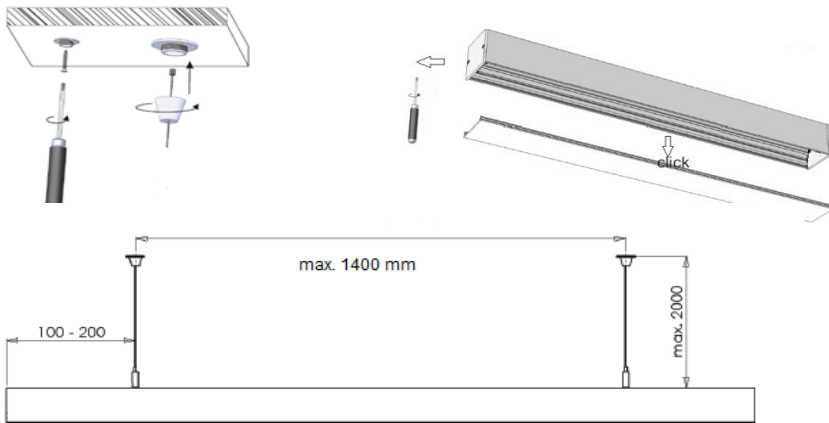
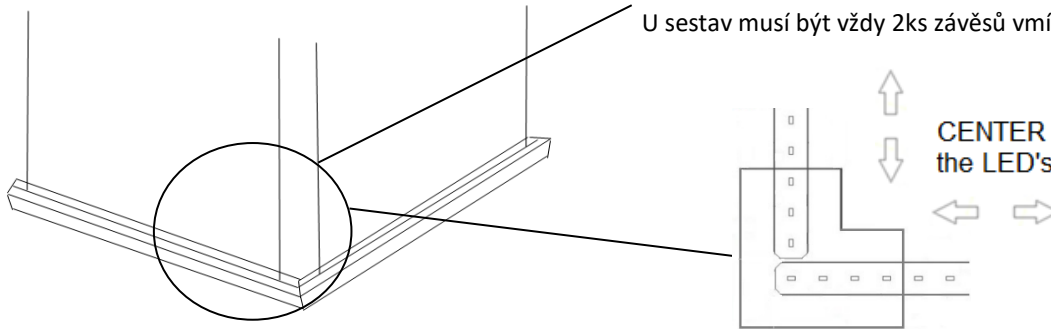


Installation instructions - Návod k montáži - Installationsanleitung - Istruzioni per L'installazione

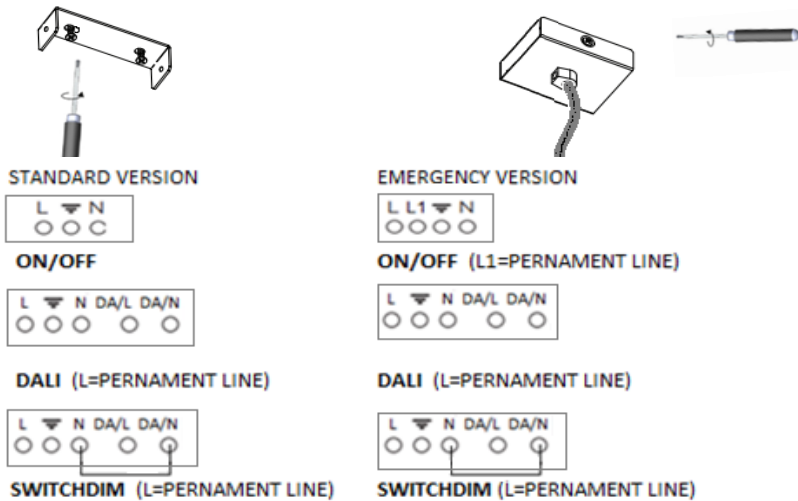
1 SUSPENDED / ZÁVĚSNÝ / PENDEL / SOSPENSIONE



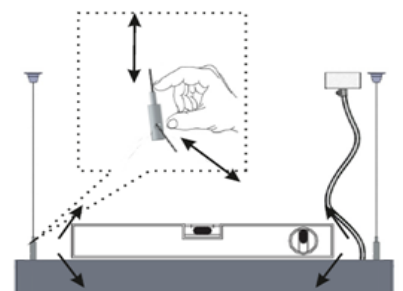
By assembly 2pcs of suspension must be fixed in connection of 2 profiles!
U sestav musí být vždy 2ks závěsů vmístě spoju 2 AL profilů!



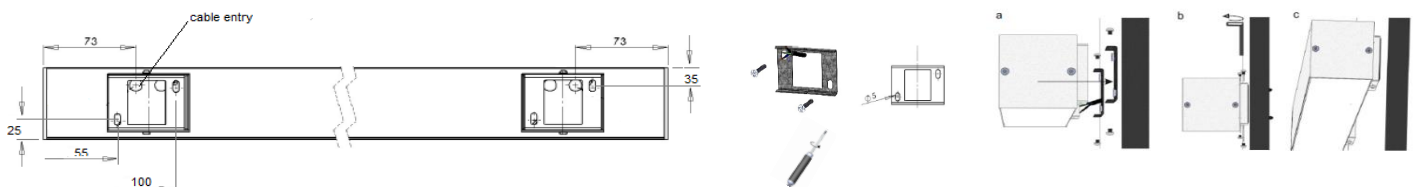
2



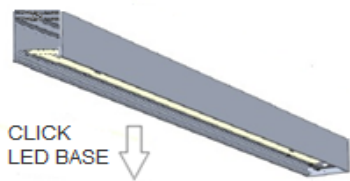
3



4 WALL/NÁSTĚNNÝ/WAND/PARETE



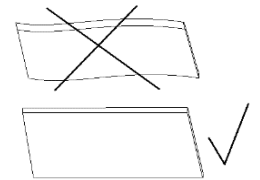
5 SURFACE / PŘISAZENÝ / PENDEL / SUPERFICIE



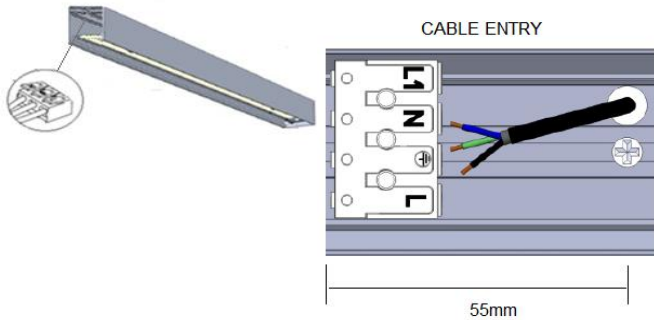
CLICK
LED BASE



Don't touch the LED !



6



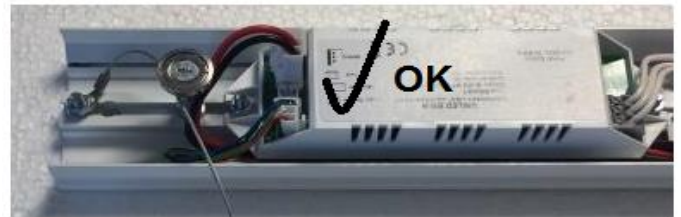
CABLE ENTRY

55mm

7

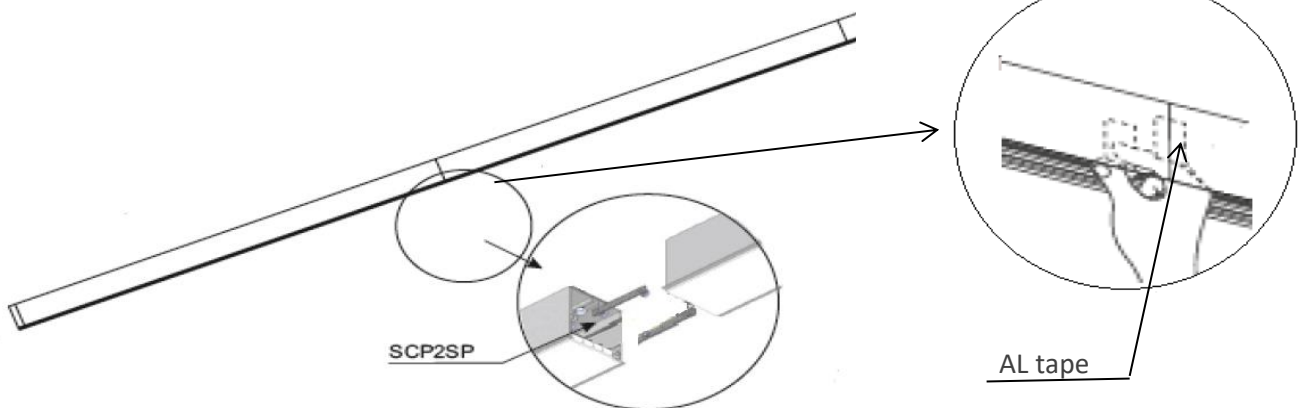
EMERGENCY / VERZE S NOUZOVÝM MODULEM

CONNECT BATTERY (is delivered disconnected)
ZAPOJTE BATERII (je dodáváno s odpojenou baterií)



8

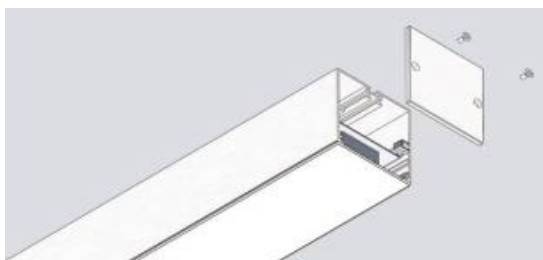
ASSEMBLY / SESTAVA



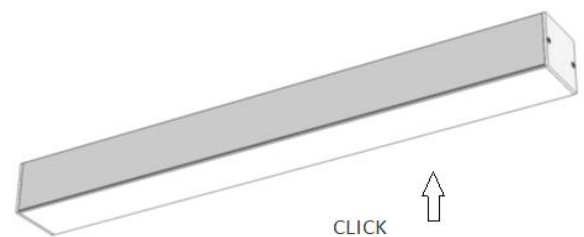
SCP2SP

AL tape

9



10



CLICK

The installation may only be carried by authorised person. The power supply must be switched off before installation.

The light source contained in this luminaire shall only be replaced by the manufacturer or his service agent.

Montáž smí být provedena pouze pracovníkem s odbornou elektrotechnickou kvalifikací. Před instalací musí být vypnut přívod el. proudu.

Použitý LED zdroj smí být vyměněn pouze výrobcem nebo jeho odborným zástupcem.

Die Montage der Leuchte darf nur von autorisierten qalifizierte persone durchgeführt werden. Vor jeder Arbeit an der Leuchte ist diese vom Netz zu trennen. Die Lichtquelle darf nur vom Hersteller oder einem von ihm beauftragten Servicetechniker ausgetauscht werden.

L'installazione può essere eseguita solo da personale autorizzato. Prima di qualsiasi intervento sull'apparecchio, questo deve essere scollegato dalla rete. La sorgente luminosa contenuta in questo apparecchio può essere sostituita solo dal produttore o da un centro assistenza autorizzato o da una persona qualificata.