

Niuet c 20

BY XAVIER SOLÉ

Lámpara de suspensión *Hanging lamp* Suspension

Descripción *Description* Description



> NIUET es un ejercicio de síntesis que reproduce las estructuras complejas de los nidos de los pájaros más pequeños, aquellos que son descendientes directos de la vida que habitó en la tierra hace millones de años. Fabricada artesanalmente en material mimbre y trenzada a mano por maestros cesteros de Girona, esta colección cumple con los requisitos máximos de calidad. La luz del interior que ilumina su arquitectura nos recuerda que el ciclo de la naturaleza continua y debemos cuidarla.

> *NIUET is an exercise of recreation of the complex structures of small bird nests, which are direct descendants from the development of life millions of years ago. Manufactured out of wicker by handcraft suppliers from Girona, this collection complies with all quality requirements. Its bright light coming from the center is a metaphor of the continuous cycle of life, which must be preserved.*

> NIUET est un exercice de synthèse qui cherche à reproduire la structure complexe des nids de perroquets de petite taille, une espèce descendante directe de la vie qui s'est développée sur Terre il y a des millions d'années. Fabriquée artisanalement en osier et tressée à la main par des vanniers à Gérone, cette collection remplit toutes les exigences de qualité. Sa source de lumière provenant du centre de la lampe est une métaphore de la vie en continuelle évolution au cours des siècles, qui doit être préservée.

Materiales y acabados *Materials and finishes* Matériaux et finitions

Estructura *Structure* Structure

- > Blanco
- > *White*
- > Blanc

Pantalla *Lampshade* Abat-jour

- > Mimbre
- > *Wicker*
- > Osier

Cable *Cable* Câble

- > Algodón blanco
- > *White cotton*
- > Coton blanc

Características eléctricas *Electrical characteristics* Caractéristiques électriques

GX-53 LED 8W

670 lm

2.700 K



Medidas generales *General Measures* Mesures générales

- > Pantalla diámetro 19,8 cm. Altura pantalla 8,3 cm.
- > *Lampshade diameter 19,8 cm. Shade height 8,3 cm.*
- > Abat-jour diamètre 19,8 cm. Hauteur abat-jour 8,3 cm.

Embalaje *Packaging* Emballage

- > 1 caja
- > 1 *box*
- > 1 carton



22 x 22 x 20 / 0.01 m³
8,7" 8,7" 7,8 / 0.4 ft³



Peso *Weight* Poids

1,5 kg

3,3 lb

Mantenimiento *Maintenance* Entretien

- > Limpiar con tela suave ligeramente humedecida con agua. No utilizar detergentes, amoníaco o productos abrasivos.
- > *Wipe with a clean soft cloth slightly dampened with water. Do not use ammonia, solvents or abrasive cleaning products.*
- > Nettoyage avec un tissu doux légèrement humidifié avec de l'eau. Ne pas utiliser d'ammoniaque, solvants ou autres substances abrasives d'entretien.

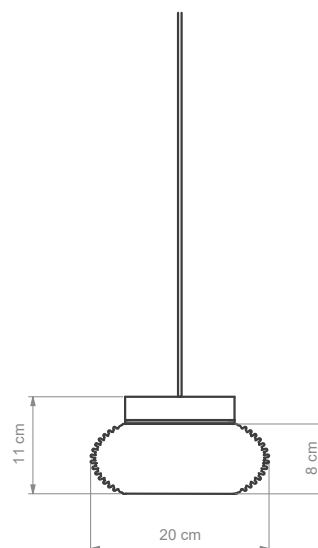
Uso *Use* Usage

- > Interior
- > *Indoor*
- > Intérieur

Referencias *References* Référence

	ESTRUCTURA STRUCTURE STRUCTURE	PANTALLA LAMP SHADE ABAT-JOUR	CARACTERÍSTICAS ELÉCTRICAS ELECTRICAL CHARACTERISTICS CARACTÉRISTIQUES ÉLECTRIQUES	CABLE CABLE CÂBLE
1348	<ul style="list-style-type: none"> ● Blanco ● <i>White</i> ● Blanc 	<ul style="list-style-type: none"> ■ Mimbre natural Ø 20 ■ <i>Natural wicker Ø 20</i> ■ Osier naturel Ø 20 	<ul style="list-style-type: none"> ● Bombilla GX-53 LED 8W ● <i>GX-53 LED 8W bulb</i> ● Ampoule GX-53 LED 8W 	<ul style="list-style-type: none"> ● Algodón blanco ● <i>White cotton</i> ● Coton blanc

Croquis *Sketch* Croquis



Niuet c 45

BY XAVIER SOLÉ

Lámpara de suspensión *Hanging lamp* Suspension

Descripción *Description* Description



> NIUET es un ejercicio de síntesis que reproduce las estructuras complejas de los nidos de los pájaros más pequeños, aquellos que son descendientes directos de la vida que habitó en la tierra hace millones de años. Fabricada artesanalmente en material mimbre y trenzada a mano por maestros cesteros de Girona, esta colección cumple con los requisitos máximos de calidad. La luz del interior que ilumina su arquitectura nos recuerda que el ciclo de la naturaleza continua y debemos cuidarla.

> *NIUET is an exercise of recreation of the complex structures of small bird nests, which are direct descendants from the development of life millions of years ago. Manufactured out of wicker by handicraft suppliers from Girona, this collection complies with all quality requirements. Its bright light coming from the center is a metaphor of the continuous cycle of life, which must be preserved.*

> NIUET est un exercice de synthèse qui cherche à reproduire la structure complexe des nids de perroquets de petite taille, une espèce descendante directe de la vie qui s'est développée sur Terre il y a des millions d'années. Fabriquée artisanalement en osier et tressée à la main par des vanniers à Gérone, cette collection remplit toutes les exigences de qualité. Sa source de lumière provenant du centre de la lampe est une métaphore de la vie en continue évolution au cours des siècles, qui doit être préservée.

Materiales y acabados *Materials and finishes* Matériaux et finitions

Estructura *Structure* Structure

- > Blanco
- > *White*
- > Blanc

Pantalla *Lampshade* Abat-jour

- > Mimbre
- > *Wicker*
- > Osier

Cable *Cable* Câble

- > Algodón blanco
- > *White cotton*
- > Coton blanc

Características eléctricas *Electrical characteristics* Caractéristiques électriques

- > Placa redonda 93 LEDS con driver integrado.
- > *Round disk 93 LEDS with integrated driver.*
- > Disque rond 93 LEDS avec pilote inclus.

22W - 220V

1.700 lm

3.000K



Medidas generales *General Measures* Mesures générales

- > Diámetro pantalla 45 cm. Altura pantalla 12 cm.
- > *Shade diameter 45 cm. Shade height 12 cm.*
- > Diamètre abat-jour 45 cm. Hauteur abat-jour 12 cm.

Embalaje *Packaging* Emballage

- > 1 caja
- > *1 box*
- > 1 carton



52 x 52 x 23 / 0,27 m³

20,4" 20,4" 9" / 9,5 ft³

Peso *Weight* Poids

5 kg
11 lb

Mantenimiento *Maintenance* Entretien

- > Limpiar con tela suave ligeramente humedecida con agua. No utilizar detergentes, amoníaco o productos abrasivos.
- > *Wipe with a clean soft cloth slightly dampened with water. Do not use ammonia, solvents or abrasive cleaning products.*
- > Nettoyage avec un tissu doux légèrement humidifié avec de l'eau. Ne pas utiliser d'ammoniaque, solvants ou autres substances abrasives d'entretien.

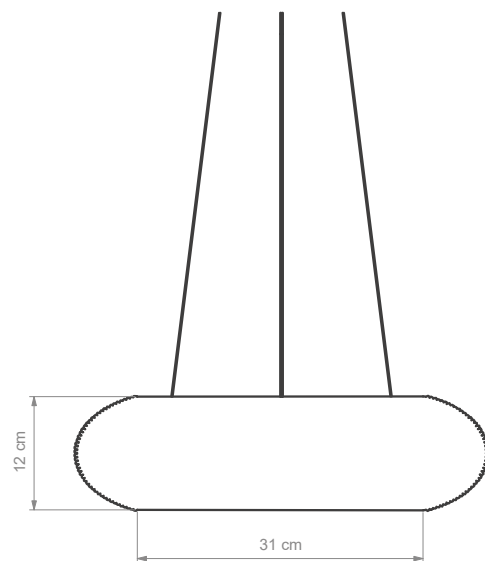
Uso *Use* Usage

- > Interior
- > *Indoor*
- > Intérieur

Referencias *References* Référence

	ESTRUCTURA STRUCTURE STRUCTURE	PANTALLA LAMP SHADE ABAT-JOUR	CARACTERÍSTICAS ELÉCTRICAS ELECTRICAL CHARACTERISTICS CARACTÉRISTIQUES ÉLECTRIQUES	CABLE CABLE CÂBLE
1350	<ul style="list-style-type: none"> ● Blanco ● <i>White</i> ● Blanc 	<ul style="list-style-type: none"> ■ Mimbre natural Ø 45 ■ <i>Natural wicker Ø 45</i> ■ Osier naturel Ø 45 	<ul style="list-style-type: none"> PCB 93 LEDS 22W PCB 93 LEDS 22W PCB 93 LEDS 22W 	<ul style="list-style-type: none"> Algodón blanco <i>White cotton</i> Coton blanc

Croquis *Sketch* Croquis



Niuet c 70

BY XAVIER SOLÉ

Lámpara de suspensión *Hanging lamp* Suspension

Descripción *Description* Description



> NIUET es un ejercicio de síntesis que reproduce las estructuras complejas de los nidos de los pájaros más pequeños, aquellos que son descendientes directos de la vida que habitó en la tierra hace millones de años. Fabricada artesanalmente en material mimbre y trenzada a mano por maestros cesteros de Girona, esta colección cumple con los requisitos máximos de calidad. La luz del interior que ilumina su arquitectura nos recuerda que el ciclo de la naturaleza continua y debemos cuidarla.

> *NIUET is an exercise of recreation of the complex structures of small bird nests, which are direct descendants from the development of life millions of years ago. Manufactured out of wicker by handicraft suppliers from Girona, this collection complies with all quality requirements. Its bright light coming from the center is a metaphor of the continuous cycle of life, which must be preserved.*

> NIUET est un exercice de synthèse qui cherche à reproduire la structure complexe des nids de perroquets de petite taille, une espèce descendante directe de la vie qui s'est développée sur Terre il y a des millions d'années. Fabriquée artisanalement en osier et tressée à la main par des vanniers à Gérone, cette collection remplit toutes les exigences de qualité. Sa source de lumière provenant du centre de la lampe est une métaphore de la vie en continue évolution au cours des siècles, qui doit être préservée.

Materiales y acabados *Materials and finishes* Matériaux et finitions

Estructura *Structure* Structure

- > Blanco
- > *White*
- > Blanc

Pantalla *Lampshade* Abat-jour

- > Mimbre
- > *Wicker*
- > Osier

Cable *Cable* Câble

- > Algodón blanco
- > *White cotton*
- > Coton blanc

Características eléctricas *Electrical characteristics* Caractéristiques électriques

- > Placa redonda 155 LEDs con driver integrado.
- > *Round disk 155 LEDs with integrated driver.*
- > Disque rond 155 LEDs avec pilote inclus.

40W - 220V

3.250 lm

3.000K



Medidas generales *General Measures* Mesures générales

- > Diámetro pantalla 70 cm. Altura pantalla 19 cm.
- > *Shade diameter 70 cm. Shade height 19 cm.*
- > Diamètre abat-jour 70 cm. Hauteur abat-jour 19 cm.

Embalaje *Packaging* Emballage

- > 1 caja
- > *1 box*
- > 1 carton



84 x 84 x 35 / 0,26 m³

33" 33" 13,7" / 9,1 ft³

Peso *Weight* Poids

7 kg
15,4 lb



Mantenimiento *Maintenance* Entretien

- > Limpiar con tela suave ligeramente humedecida con agua. No utilizar detergentes, amoníaco o productos abrasivos.
- > *Wipe with a clean soft cloth slightly dampened with water. Do not use ammonia, solvents or abrasive cleaning products.*
- > Nettoyage avec un tissu doux légèrement humidifié avec de l'eau. Ne pas utiliser d'ammoniaque, solvants ou autres substances abrasives d'entretien.

Uso *Use* Usage

- > Interior
- > *Indoor*
- > Intérieur

Referencias *References* Référence

	ESTRUCTURA STRUCTURE STRUCTURE	PANTALLA LAMP SHADE ABAT-JOUR	CARACTERÍSTICAS ELÉCTRICAS ELECTRICAL CHARACTERISTICS CARACTÉRISTIQUES ÉLECTRIQUES	CABLE CABLE CÂBLE
1351	 Blanco <i>White</i> Blanc	 Mimbre natural Ø 70 <i>Natural wicker</i> Ø 70 Osier naturel Ø 70	PCB 155 LEDs 40W <i>PCB 155 LEDs 40W</i> PCB 155 LEDs 40W	Algodón blanco <i>White cotton</i> Coton blanc

Croquis *Sketch* Croquis

