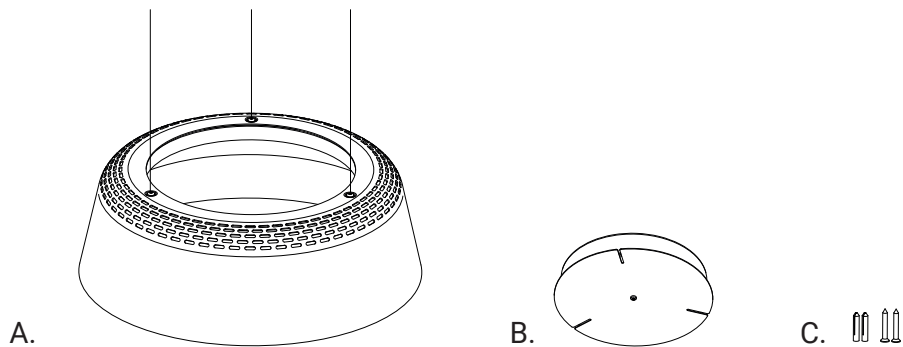


Ring

Ernst Koning, 2018

GELEVERD MATERIAAL / MATERIALS SUPPLIED



- A. armatuur / fixture
B. plafondkap / ceiling rose
C. pluggen (2) en schroeven (2) / plugs (2) and screws (2)

TECHNISCHE SPECIFICATIES / TECHNICAL SPECIFICATIONS



afmeting / dimensions	15 x 41.8 cm
kabellengte / cable length	200 cm
netto-gewicht / net weight	2.9 kg
materialen / materials	gepoedercoat aluminium (kap) / powder-coated aluminium (cover), PETG (diffuser)
lichtbron / light source	LED 16.4W 2700K, 1400 lm, CRI 90
dimbaar / dimmable	TRIAC

NL

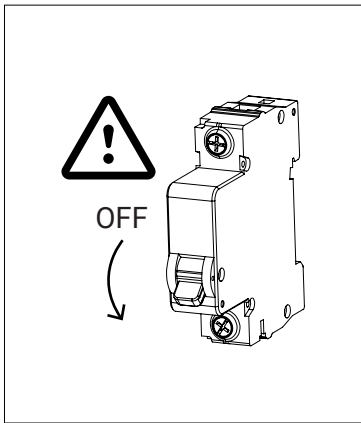
Neem voor het installeren deze handleiding en de bijgeleverde veiligheidsinstructies door. Volg en bewaar beide.

Gebruik een licht vochtige doek om de armatuur te reinigen.

EN

Read this manual and the safety instructions provided before fitting this unit. Both should be followed and kept for reference.

Use a slightly damp cloth to clean the fixture.

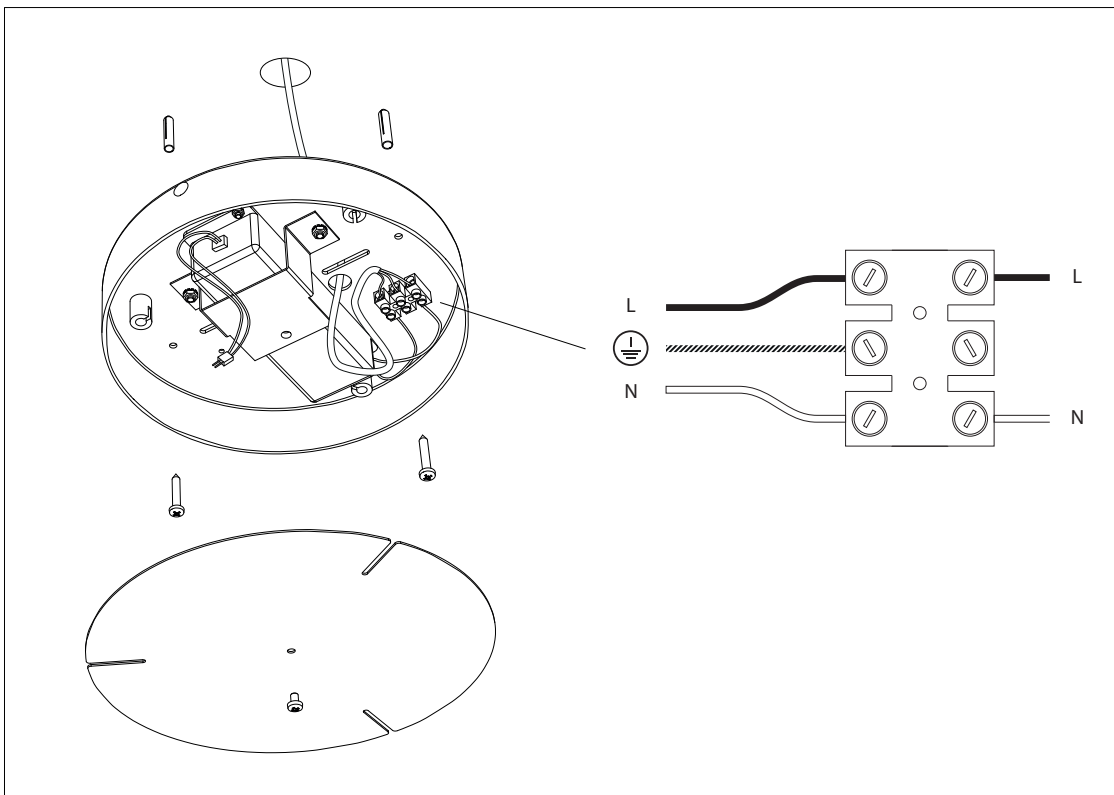


NL
LET OP! Schakel altijd eerst de netstroom uit voor het installeren.

Demonteer de afdekplaat van de plafondkap. Bevestig de plafonddoos met behulp van de pluggen en schroeven. De meegeleverde pluggen zijn geschikt voor beton en steen. Sluit de kabels aan volgens het schema.

EN
CAUTION! Always switch the mains power off before installing the unit.

Remove the cover plate from the ceiling rose. Fix the ceiling rose in place using the plugs and screws. The plugs that are provided are suitable for concrete and for stone. Connect the wires up as shown in the diagram.



NL
Haal de kabels van de armatuur door de sleuf van onderdeel C1 en draai onderdeel C2 in C1.

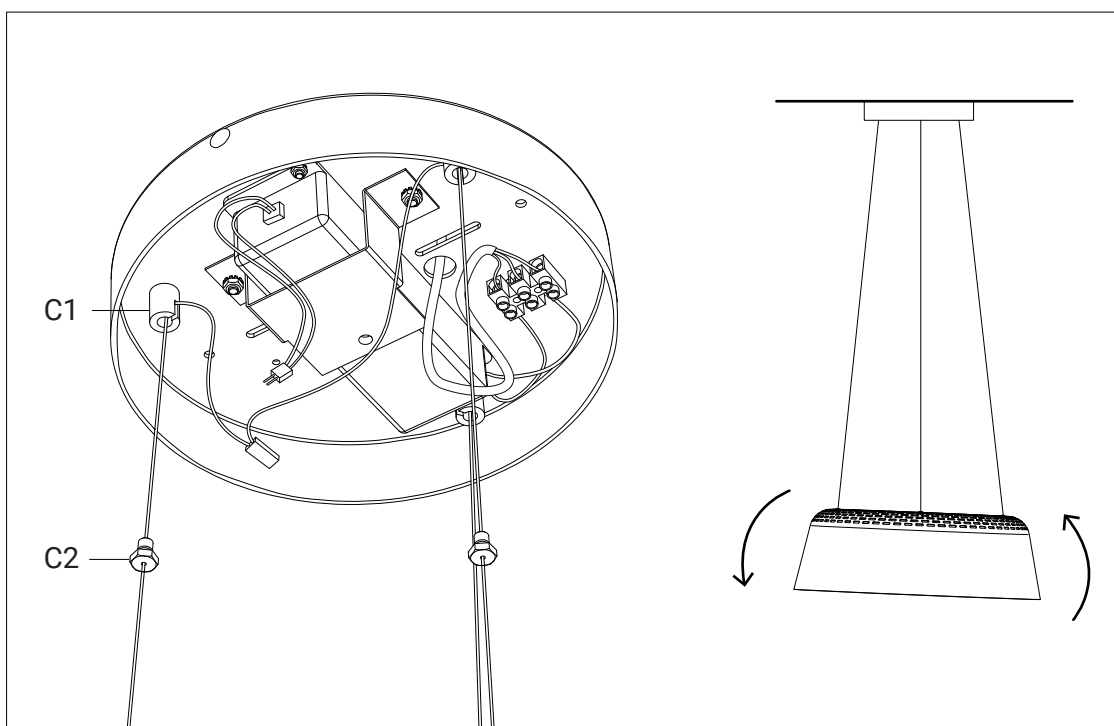
Door middel van onderdeel C2 iets los te draaien krijgen de kabels bewegingsvrijheid en kan de juiste lengte worden bepaald.

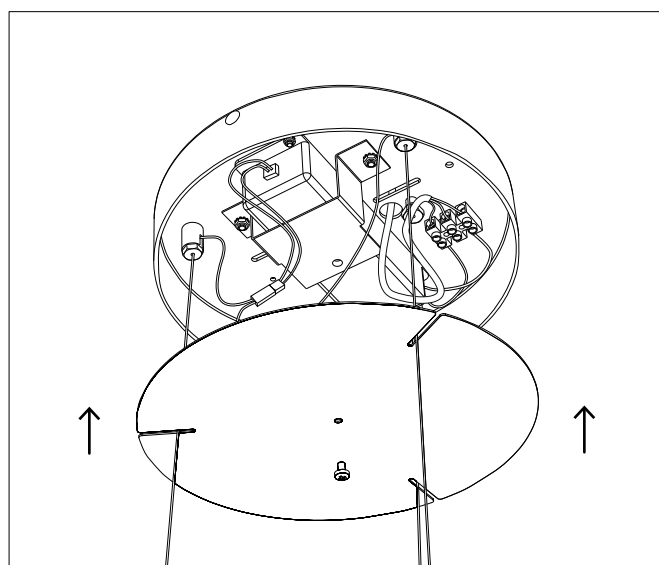
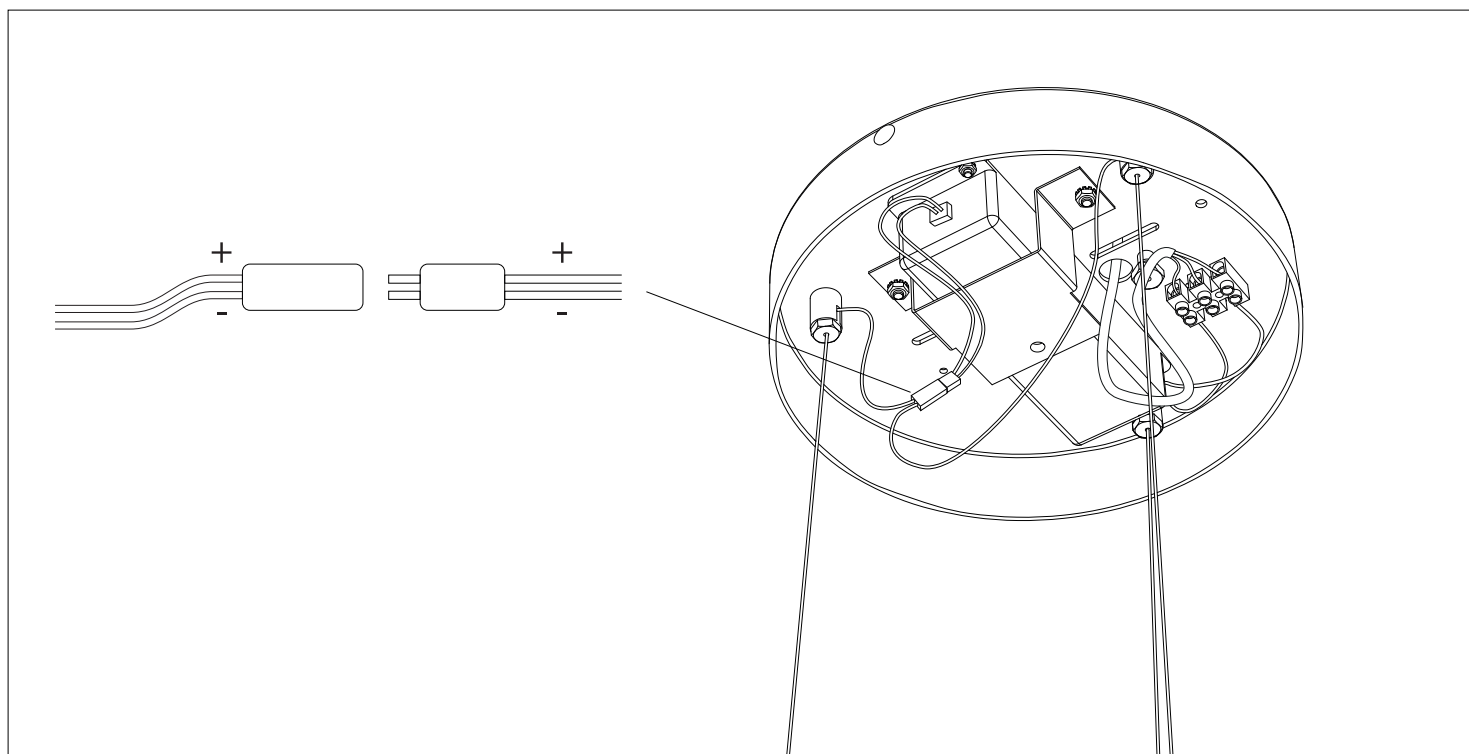
Hang de armatuur op de gewenste hoogte en waterpas. Draai vervolgens onderdeel C2 goed vast.

EN
Pass the cables of the fixture through the groove on part C1 and screw part C2 into C1.

The cables are free to move if part C2 is unscrewed a little and the correct length can be set.

Hang the fixture at the desired height and level it. Then tighten part C2 firmly.



**NL**

Sluit de kabels van de armatuur aan op de driver volgens het schema.

Rol eventueel overtollige kabel op en berg deze op in de plafonddoos.

Haal de kabels door de sleuven van de afdekplaat. Monteer de afdekplaat op de plafonddoos.

Schakel de netstroom in.

EN

Connect the wires for the fixture onto the driver as shown in the diagram.

Roll up any excess wire and hide it out of sight in the ceiling rose.

Pass the cables through the slots in the cover plate. Fit the cover plate onto the ceiling rose.

Switch the mains power on.