

ROXY K



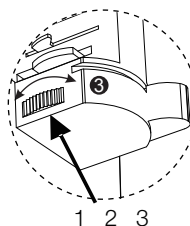
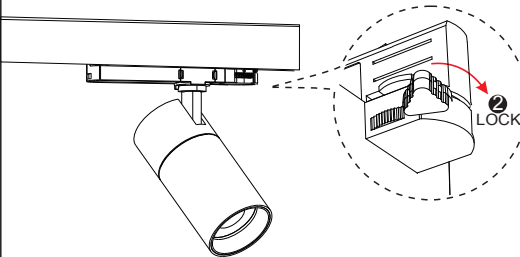
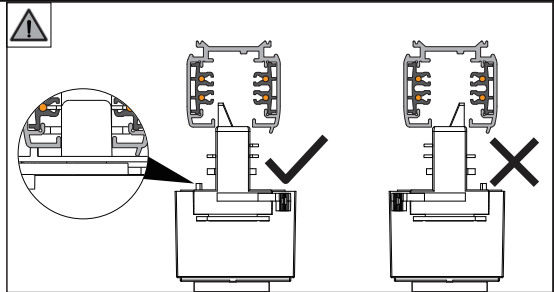
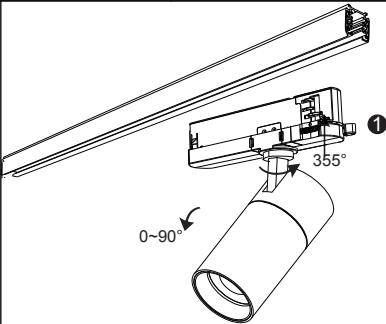
- EN** To secure safety, a qualified electrician is required to install/remove the luminaire.
- DE** Aus Sicherheitsgründen ist der Einbau/Ausbau dieser Leuchte nur durch eine Elektrofachkraft vorzunehmen.
- FR** Afin de garantir la sécurité du luminaire, celui-ci doit être installé ou retiré par un électricien qualifié.

- IT** Per garantire massima sicurezza, far eseguire il lavoro di installazione/rimozione della lampada da un elettricista specializzato.
- ES** Para asegurar la seguridad, se requiere un electricista cualificado para instalar / retirar la luminaria.
- PT** Para a sua segurança, um eletricitista qualificado deve atuar na instalação/remoção da luminária.



- EN** The luminaire is used exclusively for lighting and is to be installed/ removed in accordance with IEEE regulations and installation instructions.
- DE** Die Leuchte ist ausschliesslich für Beleuchtungszwecke vorgesehen. Der Einbau/Ausbau hat gemäss den einschlägigen nationalen Richtlinien und Vorschriften sowie den beiliegenden Montageanweisungen zu erfolgen.
- FR** Le luminaire ne doit être utilisé qu'à des fins d'éclairage et doit être installé ou retiré conformément aux réglementations relatives aux DEEE et aux instructions d'installation.

- IT** La lampada va utilizzata esclusivamente per funzioni di illuminazione e va installata/rimossa ai sensi dei regolamenti IEEE e delle istruzioni di installazione.
- ES** La luminaria se utiliza exclusivamente para iluminar y tiene que instalarse / retirarse de acuerdo con las instrucciones de instalación y las normativas de la IEEE.
- PT** A luminária é utilizada exclusivamente para iluminação e deve ser instalada/removida de acordo Com as regulações e instruções de instalações IEEE.



1 2 3
Select the phase (1 , 2 or 3) before fastening into the track or afterwards. Select the phase 3 for lighting up

