

Sarria s

XAVIER SOLÉ

Lámpara de sobremesa *Table lamp* Lampe à poser



Descripción *Description* Description

- > Xavier Solé, ha querido con este diseño reinterpretar las clásicas lámparas de luz incandescente integrando dos tipologías de lámparas en una sola. Las dimensiones generosas del tubo central permiten tener una imagen estable y segura para ubicarse en espacios Contract. La incorporación de luz led en el interior de la tulipa se refleja sutilmente en el interior de la pantalla, creando un ambiente dual de iluminación.
- > *Xavier Solé, with this design, wanted to reinterpret the classic incandescent lamps by integrating two types of lamps into one. The generous dimensions of the central tube allow for a stable and safe image to be placed in Contract spaces. The incorporation of LED light inside the lampshade is subtly reflected inside the lampshade, creating a dual lighting atmosphere.*
- > Avec ce projet, Xavier Solé a voulu réinterpréter les lampes à incandescence classiques en intégrant deux types de lampes en une seule. Les dimensions généreuses du tube central permettent de placer une image stable et sûre dans les espaces contractuels. L'incorporation de la lumière LED à l'intérieur de l'abat-jour se reflète subtilement à l'intérieur de l'abat-jour, créant ainsi une double atmosphère lumineuse.

Materiales y acabados *Materials and finishes* Matériaux et finitions

Pantalla *Lampshade* Abat-jour

- > Pantalla metálica con tulipa de cristal
- > *Metal lampshade with glass shade*
- > Abat-jour en métal avec abat-jour en verre

Características eléctricas *Electrical characteristics* Caractéristiques électriques

E-14 LED 12W



Medidas generales *General Measures* Mesures générales

- > Diámetro pantalla 20 cm. Altura pantalla 8 cm. Base de la versión con conexión a red diámetro 15 cm y altura 3 cm
- > *Lampshade diameter 20 cm. Screen height 8 cm. Base of the version with mains connection diameter 15 cm and height 3 cm.*

Embalaje *Packaging* Emballage

- > 1 caja
- > 1 box
- > 1 carton



33 x 33 x 63 cm / 0.068 m3

12.9" 12.9" 24.8" / 2.41 ft3



Peso *Weight* Poids

3,2 kg

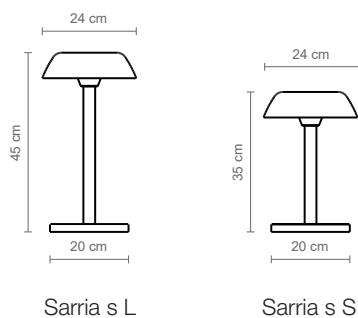
7.05 lb

Mantenimiento *Maintenance* Entretien

- > Limpiar con tela suave ligeramente humedecida con agua. No utilizar detergentes, amoníaco o productos abrasivos.
- > *Wipe with a clean soft cloth slightly dampened with water. Do not use ammonia, solvents or abrasive cleaning products.*
- > Nettoyage avec un tissu doux légèrement humidifié avec de l'eau. Ne pas utiliser d'ammoniaque, solvants ou autres substances abrasives d'entretien.

Uso *Use* Usage

- > Interior
- > *Indoor*
- > Intérieur



Referencias References Reference

		ESTRUCTURA STRUCTURE STRUCTURE	CABLE CABLE CÂBLE
3266	3269	● Blanco roto texturado RAL 9002 Textured off-white RAL 9002 Blanc cassé texturé mat RAL 9005	PVC negro Black PVC PVC noir
3267	3270	● Negro texturado RAL 9005 Textured black RAL 9005 Noir texturé RAL 9005	PVC negro Black PVC PVC noir
3268	3271	● Terracotta RAL Design 050-40-50 Terracotta RAL Design 050-040-50 Terracotta RAL Design 050-040-50	PVC negro Black PVC PVC noir