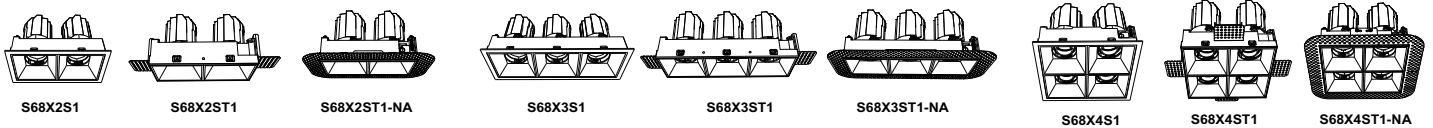
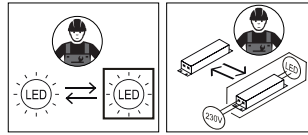


SENSE LED Downlight



This product contains a light source of energy efficiency class: E/F/G



EN To secure safety, a qualified electrician is required to install/remove the luminaire.

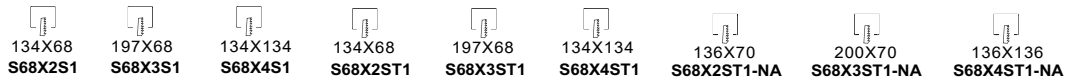
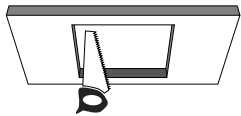
IT Per garantire massima sicurezza, far eseguire il lavoro di installazione/rimozione della lampada da un elettricista specializzato.

DE Aus Sicherheitsgründen ist der Einbau/Ausbau dieser Leuchte nur durch eine Elektrofachkraft vorzunehmen.

ES Para asegurar la seguridad, se requiere un electricista cualificado para instalar / retirar la luminaria.

FR Afin de garantir la sécurité du luminaire, celui-ci doit être installé ou retiré par un électricien qualifié.

PT Para a sua segurança, um electricista qualificado deve atuar na instalação/remoção da luminária.



2

thickness of ceiling

EI Trimless

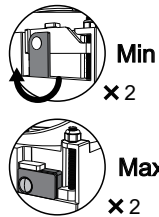
S68X2S1	S68X2ST1-NA
S68X3S1	S68X3ST1-NA
S68X4S1	S68X4ST1-NA

Vertical(mm)

Horizontal(mm)

1-12.5

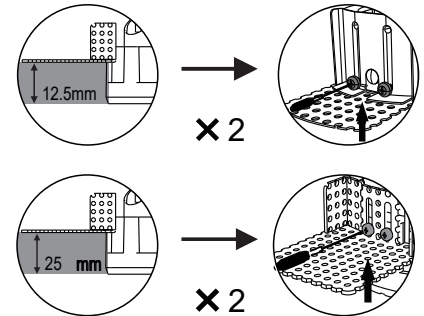
12.5-25



EU Trimless

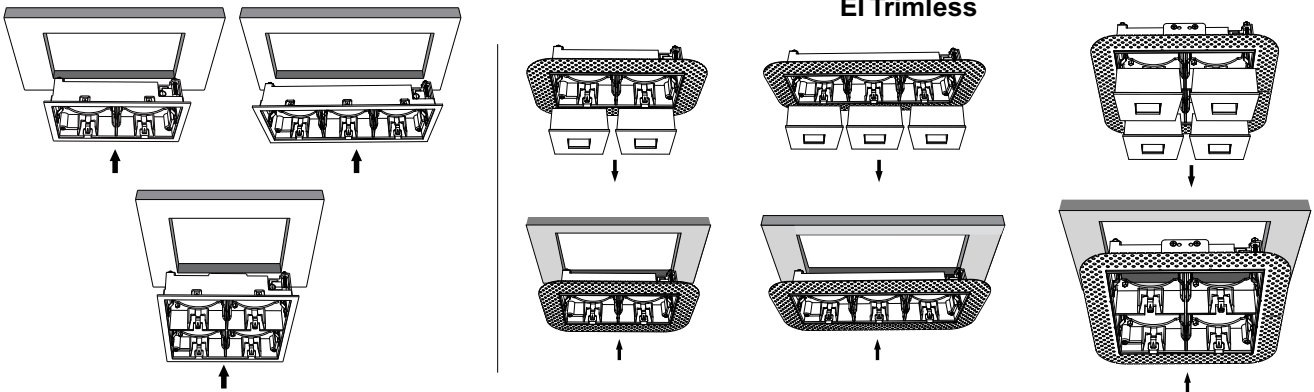
S68X2ST1
S68X3ST1
S68X4ST1

12.5-25mm

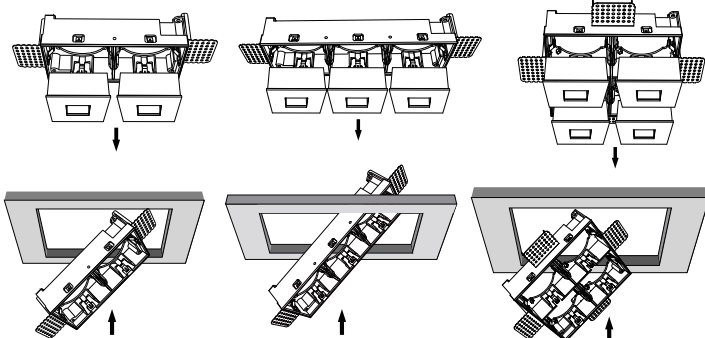


3

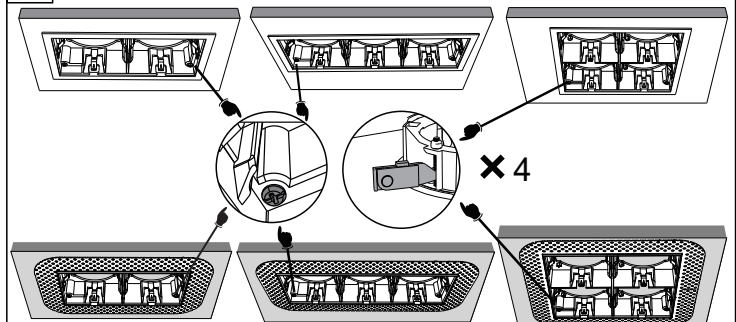
EI Trimless

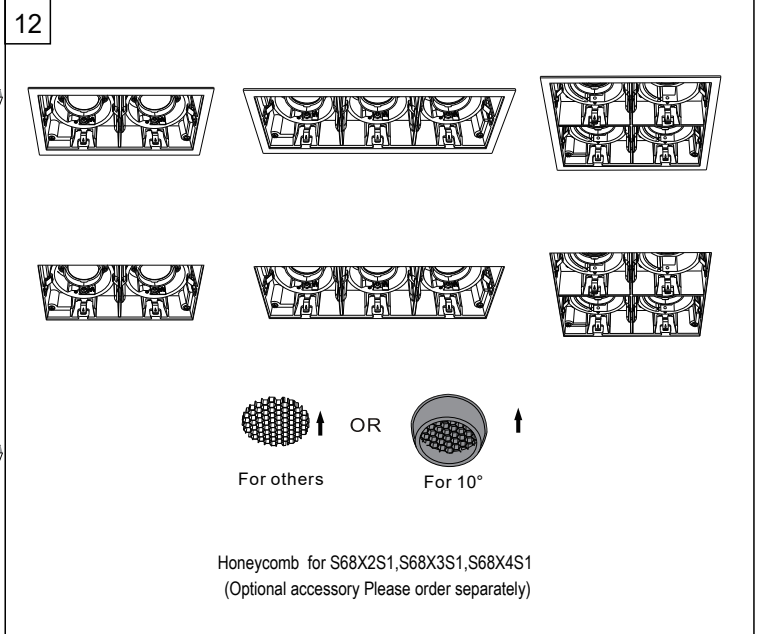
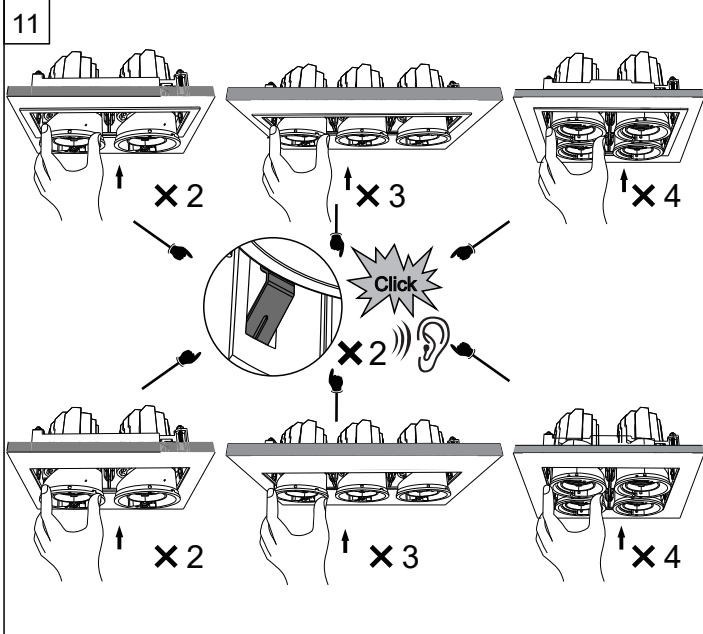
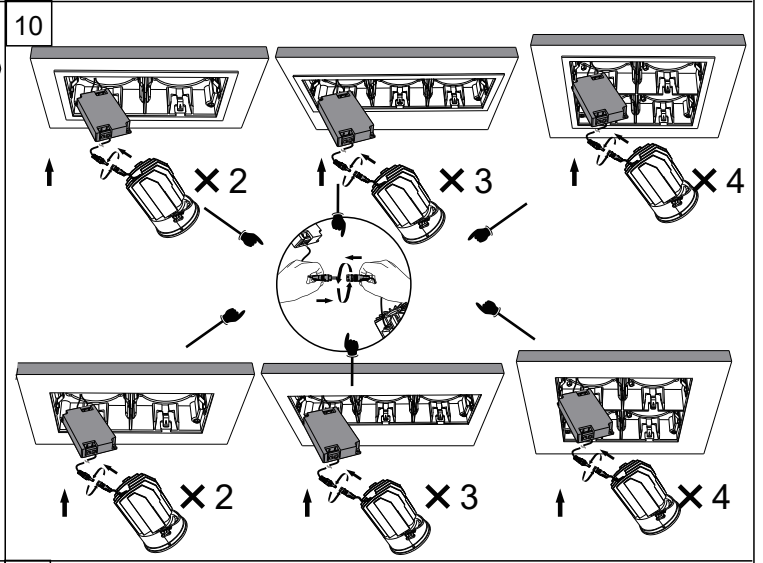
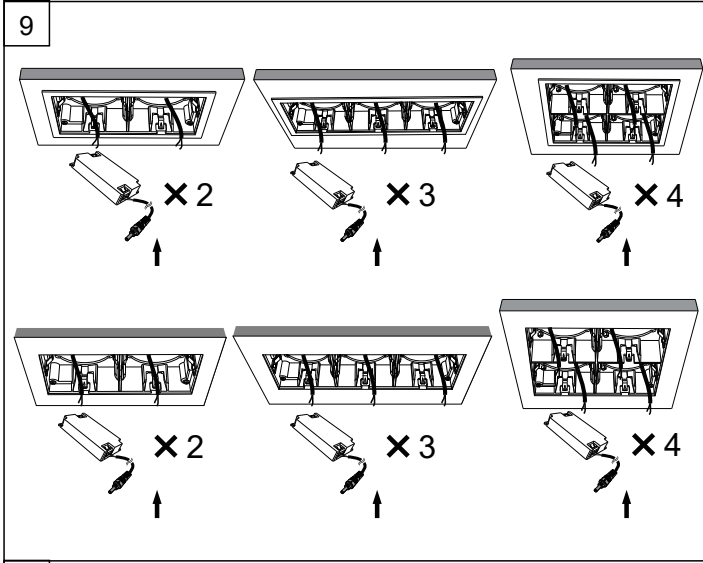
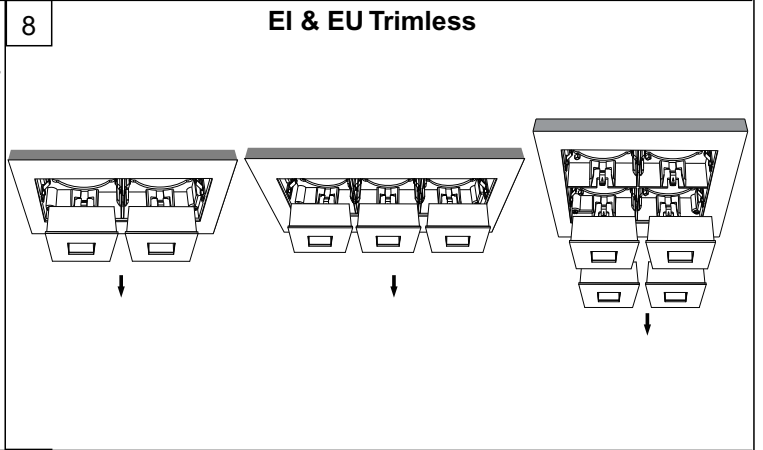
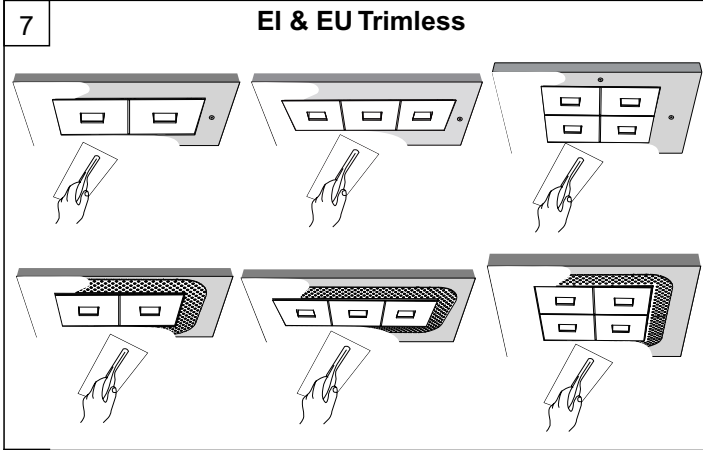
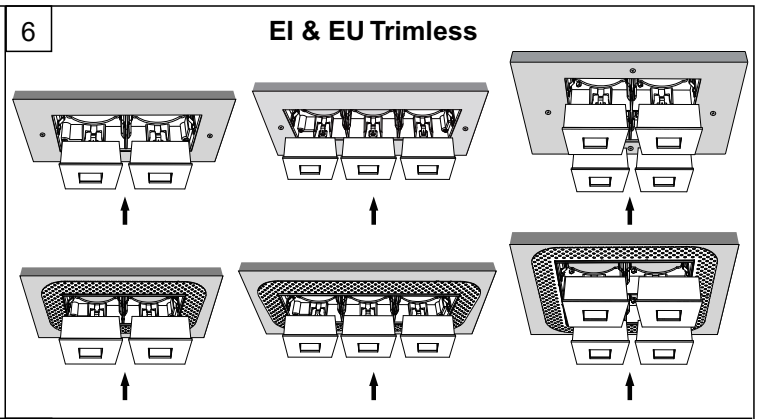
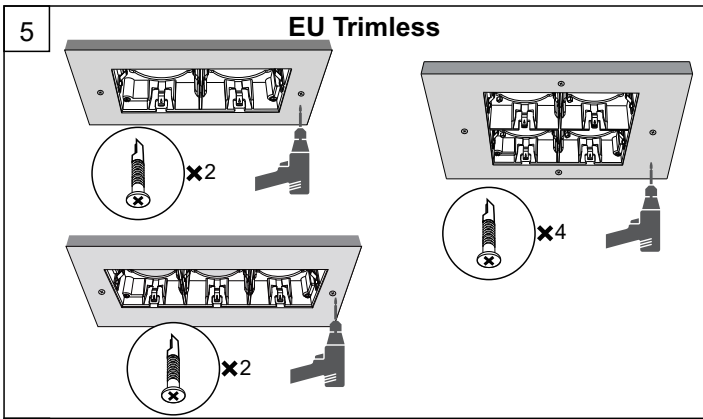


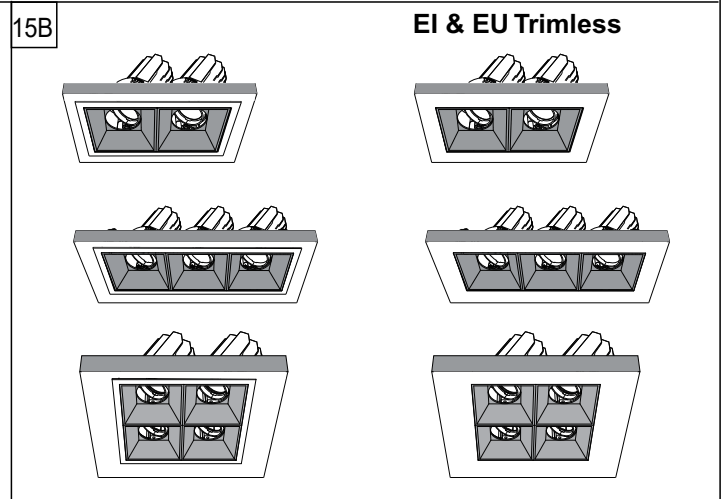
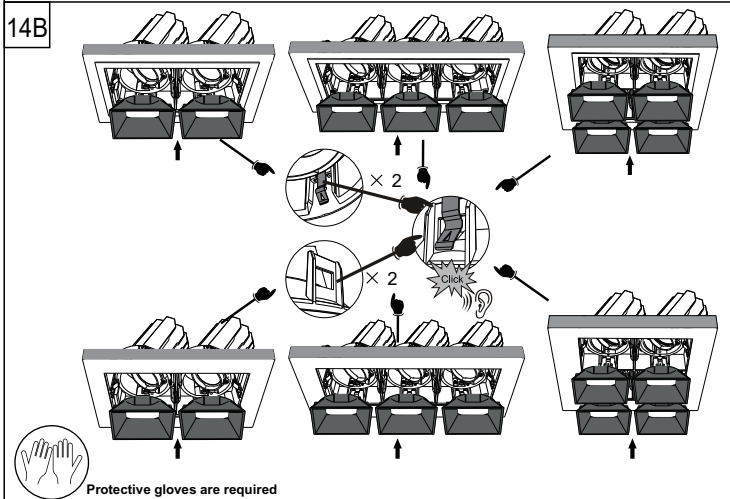
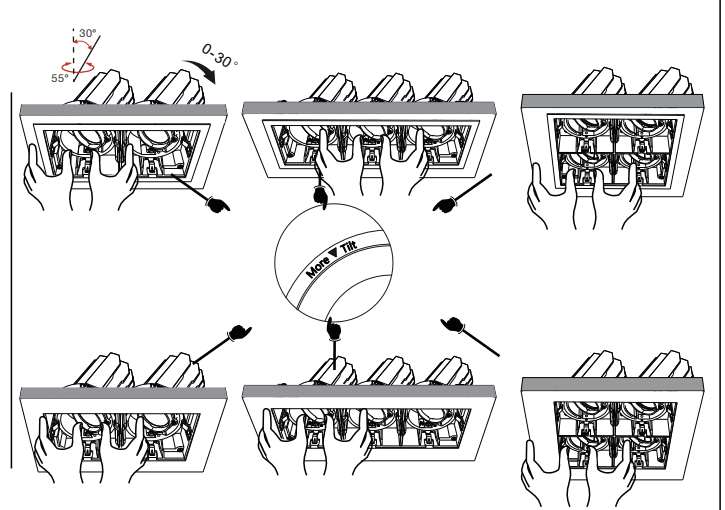
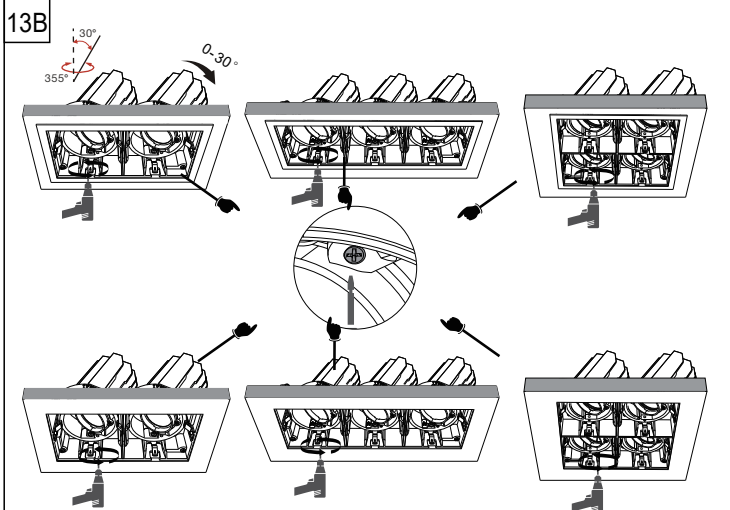
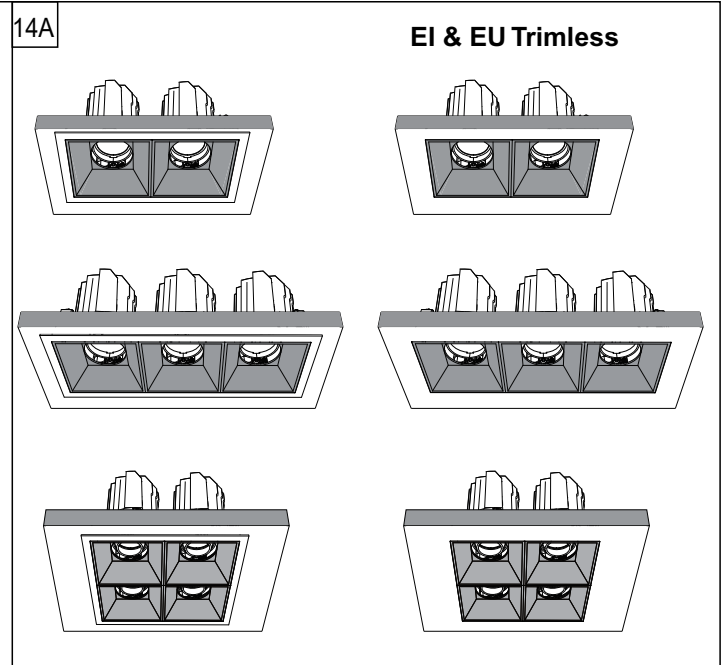
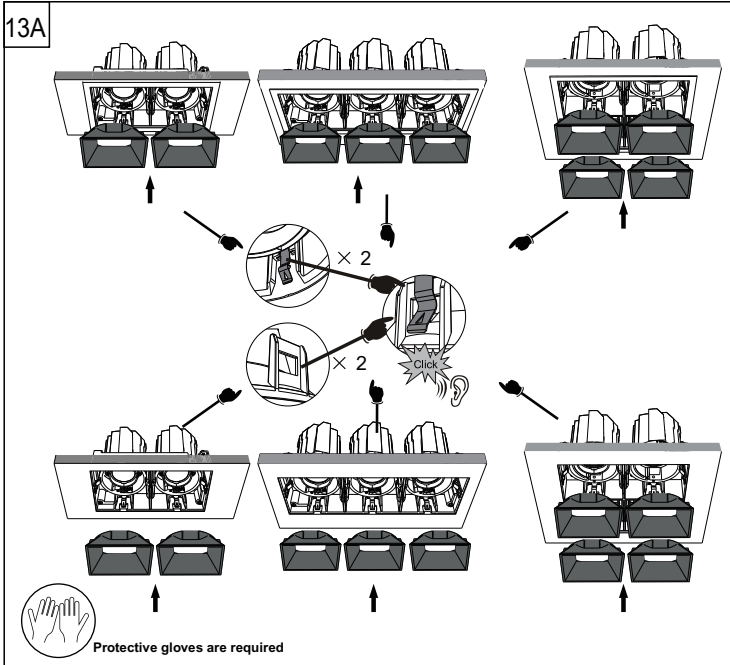
EU Trimless




4









EN The luminaire is used exclusively for lighting and is to be installed/ removed in accordance with IEEE regulations and installation instructions.

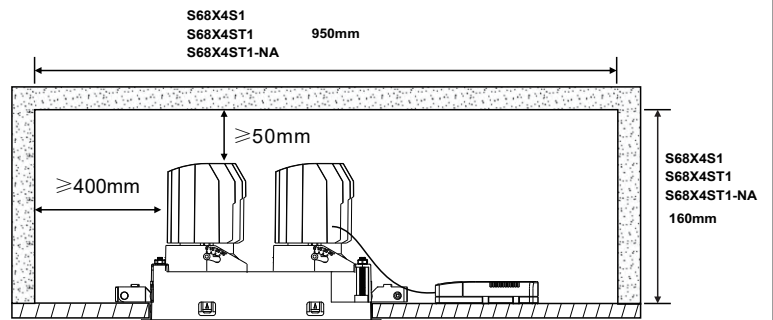
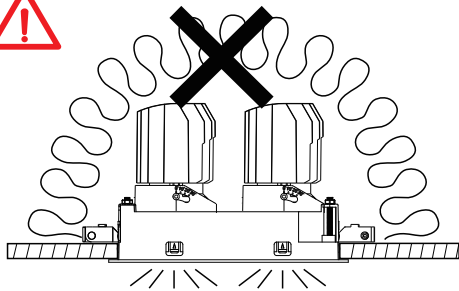
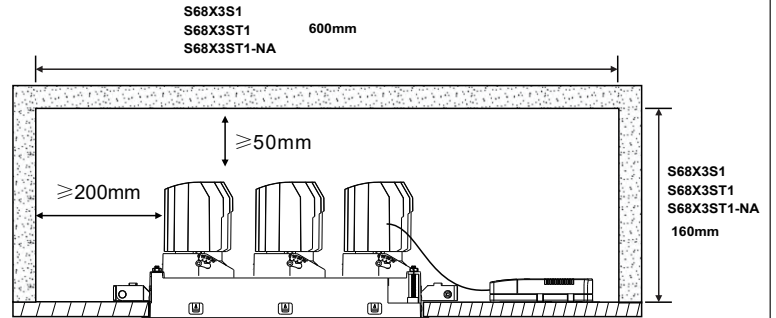
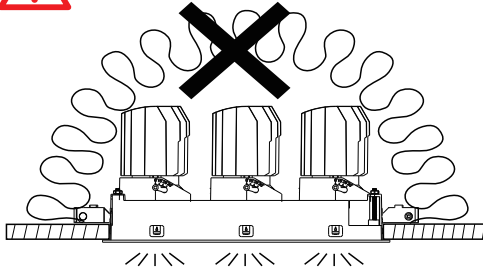
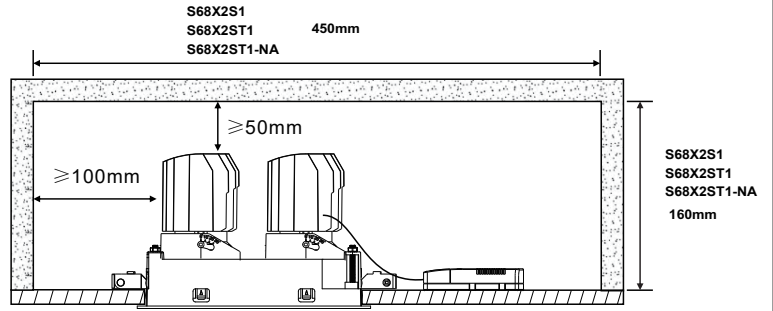
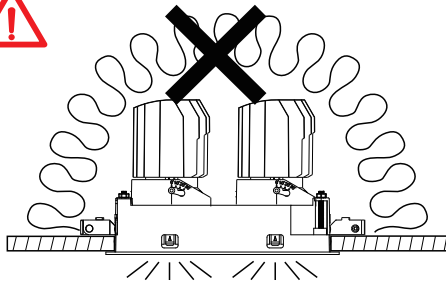
DE Die Leuchte ist ausschliesslich für Beleuchtungszwecke vorgesehen. Der Einbau/Ausbau hat gemäss den einschlägigen nationalen Richtlinien und Vorschriften sowie den beiliegenden Montageanweisungen zu erfolgen.

FR Le luminaire ne doit être utilisé qu'à des fins d'éclairage et doit être installé ou retiré conformément aux réglementations relatives aux IEEE et aux instructions d'installation.

IT La lampada va utilizzata esclusivamente per funzioni di illuminazione e va installata/rimossa ai sensi dei regolamenti IEEE e delle istruzioni di installazione.

ES La luminaria se utiliza exclusivamente para iluminar y tiene que instalarse / retirarse de acuerdo con las instrucciones de instalación y las normativas de la IEE^E.

PT A luminária é utilizada exclusivamente para iluminação e deve ser instalada/removida de acordo Com as regulações e instruções de instalações IEEE.



EN Luminaire not suitable for covering with thermally insulating material.

DE Die Leuchte darf nicht von Wärmedämmstoffen überdeckt werden.

FR Le luminaire ne doit pas être recouvert par des matériaux d'isolation thermique.

IT Non coprire la lampada con materiale termoisolante.

ES Luminaria no adecuada para cubrirse con material aislante térmicamente.

PT A luminária não é adequada para ser coberta com material isolante térmico.



For direct mounting on normally flammable surfaces