

## Terra s

BY BRUNO DE ÁVILA

Lámpara de sobremesa *Table lamp* Lampe à poser



### Descripción *Description* Description

- > Terra es una pequeña escultura con luz donde todos los detalles están pensados para que se integre en la naturaleza. El material con el que está fabricada, el corcho, es un material 100% natural y biodegradable con unas características innatas únicas: es resistente y ligero, aislante térmico y acústico e impermeable a líquidos.
- > *Terra is a small sculpture with light where all the details were designed to integrate it into nature. The material with which it is made, cork, is a 100% natural and biodegradable with unique innate characteristics: it is resistant and light, thermal and acoustic insulating but also impermeable to liquids.*
- > Terra est une petite sculpture lumineuse où tous les détails sont pensés pour s'intégrer à la nature. Le matériau avec laquelle elle est fabriquée, le liège, est un matériau 100% naturel et biodégradable aux caractéristiques innées uniques : il est résistant et léger, isolant thermique et acoustique ainsi qu'imperméable aux liquides.

### Materiales y acabados *Materials and finishes* Matériaux et finitions

#### Cuerpo *Body* Corps

- > Esfera de corcho natural esculpido. Interior de la esfera con arena que permite orientar la lámpara y darle estabilidad. Tapa magnética e interior con espacio para guardar control remoto u otros objetos.
- > *Sculpted natural cork sphere. Interior sphere with sand that allows to orient the lamp and give it stability. Magnetic cover and empty interior space to store remote control or other objects.*
- > Sphère sculptée en liège naturel. Sphère intérieure avec du sable qui permet d'orienter la lampe et de lui donner de la stabilité. Couvercle magnétique et espace intérieur vide pour ranger la télécommande ou d'autres objets.

#### Pantalla *Lampshade* Abat-jour

- > Difusor de metacrilato forrado con tela.
- > *Methacrylate diffuser covered with fabric.*
- > Diffuseur en méthacrylate recouvert de tissu.

### Características eléctricas *Electrical characteristics* Caractéristiques électriques

3.000 k – 290 lumens



A+ Rechargeable battery LED

### Medidas generales *General Measures* Mesures générales

- > Ø18 x 20 cm

### Embalaje *Packaging* Emballage

- > 1 caja
- > 1 box
- > 1 carton



22 x 22 x 20 cm / 0.01 m<sup>3</sup>  
8.7" 8.7" 7.8" / 0.35 ft<sup>3</sup>

### Peso *Weight* Poids

1,7 kg  
3.75 lb



### Mantenimiento *Maintenance* Entretien

- > Limpiar con tela suave ligeramente humedecida con agua. No utilizar detergentes, amoníaco o productos abrasivos.
- > *Wipe with a clean soft cloth slightly dampened with water. Do not use ammonia, solvents or abrasive cleaning products.*
- > Nettoyage avec un tissu doux légèrement humidifié avec de l'eau. Ne pas utiliser d'ammoniaque, solvants ou autres substances abrasives d'entretien.

### Normas *Standards* Normes

- > Clase 3 – Lámpara flotante IP67
- > *Class 3 – Floating lamp IP67*
- > Classe 3 – Lampe flottante IP67

### Uso *Use* Usage

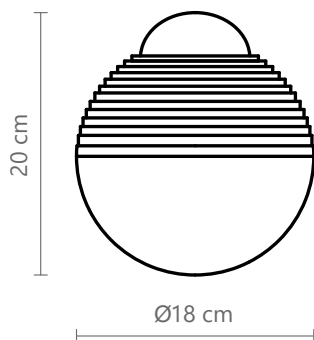
- > Exterior
- > *Exterior*
- > Extérieur



### Referencias *References* Référence

	ESTRUCTURA Y PANTALLA STRUCTURE Y LAMPSHADE STRUCTURE ET ABAT-JOUR	CARACTERÍSTICAS ELÉCTRICAS ELECTRICAL CHARACTERISTICS CARACTÉRISTIQUES ÉLECTRIQUES
3309	 Corcho claro Light cork <i>Liège clair</i>	Batería recargable IP67 Rechargeable battery IP67 <i>Batterie rechargeable IP67</i>

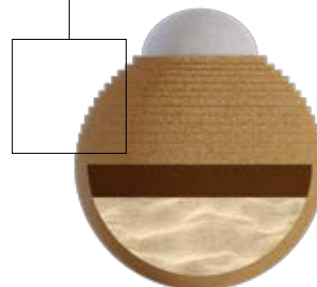
### Croquis *Sketch* Croquis



#### Esfera de corcho natural esculpico

*Sculpted natural cork sphere*

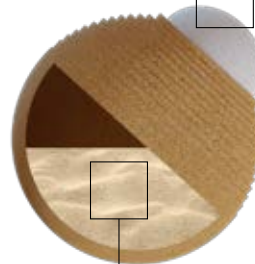
*Sphère sculptée en liège naturel*



#### Difusor de metacrilato forrado con tela.

*Methacrylate diffuser covered with fabric.*

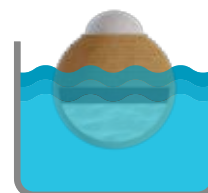
*Diffuseur en méthacrylate couvert par un tissu.*



#### Interior esfera con arena que permite orientar la lámpara y darle estabilidad.

*Interior sphere with sand that allows to orient the lamp and give it stability.*

*Sphère intérieure avec du sable qui permet d'orienter la lampe et de lui donner de la stabilité.*



Lámpara IP 67 flotante. Tapa magnética y interior con espacio para guardar control remoto u otros objetos.

Clase III portátil con control a distancia, dimmer y timer.

Floating IP67 lamp. Magnetic cover and empty interior space to store remote control or other objects.

Class III portable with remote control, dimmer and timer.

*Lampe flottante IP67. Couvercle magnétique et espace vide intérieur pour ranger la télécommande ou d'autres objets. Portable de classe III avec télécommande, variateur et minuteur.*