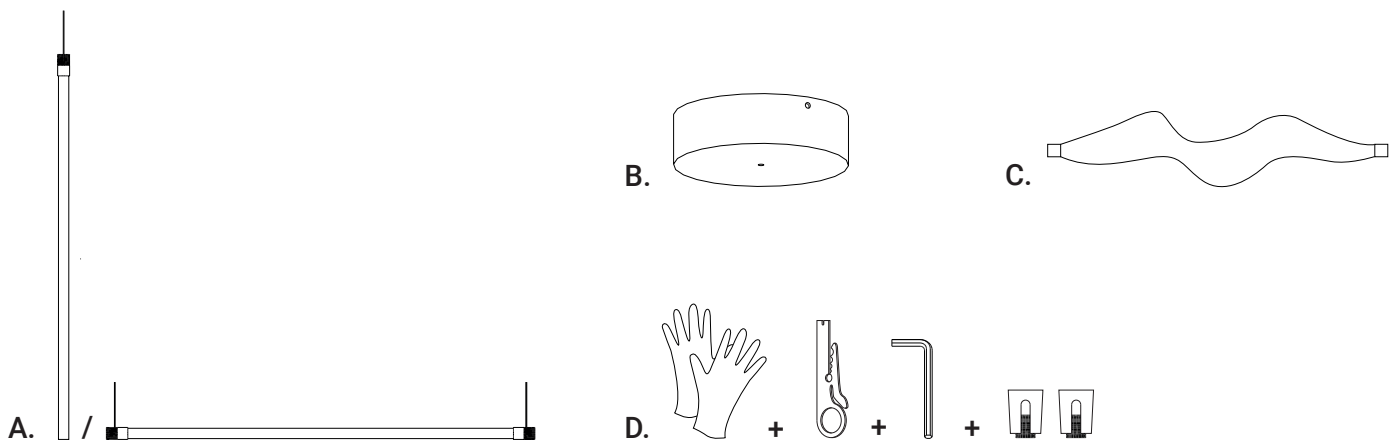


Vapour

studio Thier & van Daalen, 2020

Assembly instruction
Montagehandleiding
Montageanleitung


hollandslight



A. Fixture

with 3m or 6m cable length

B. Ceiling rose with driver

C. Sleeve (optional)

D. Accessories:

- Gloves
- Cable stripper
- Allen key
- Cable guide(s)

Armatuur

met 3m of 6m kabellengte

Plafondkap met driver

Sleeve (optioneel)

Componenten:

- Handschoenen
- Kabelstripper
- Inbussleutel
- Kabelgeleider(s)

Leuchte

Mit 3 m oder 6 m Kabellänge

Kabelabdeckung mit Steuereinheit

Hülle (optional)

Werkzeug:

- Handschuhe
- Abisoliermesser
- Inbusschlüssel
- Kabelführung(en)

TECHNICAL SPECIFICATIONS / TECHNISCHE SPECIFICATIES / TECHNISCHE SPEZIFIKATIONEN



EN

Net weight

Horizontal: 1.7 kg

Vertical: 1.5 kg

Materials

Fixture: PMMA/aluminium

Ceiling rose: powder coated steel

Sleeve: PET / aluminium

LED light source

2700K, CRI90

RC, phase cut-off, dimmable

Horizontal: 2 x 7.5W, 1000lm

Vertical: 7.5W, 500lm

Before installing, please read this manual and the included safety instructions. Follow the steps and keep both.

Use a slightly damp cloth to clean.

NL

Netto-gewicht

Horizontaal: 1.7 kg

Verticaal: 1.5 kg

Materialen

Armatuur: PMMA / aluminium

Plafondkap: gepoedercoat staal

Sleeve: PET / aluminium

LED lichtbron

2700K, CRI90

RC, fase afsnijding, dimbaar

Horizontaal: 2 x 7.5W, 1000lm

Verticaal: 7.5W, 500lm

Neem voor het installeren deze handleiding en de bijgeleverde veiligheidsinstructies door. Volg en bewaar beide.

Gebruik een licht vochtige doek om te reinigen.

DE

Nettogewicht

Horizontal: 1.7 kg

Vertikal: 1.5 kg

Materialien:

Leuchte: PMMA / Aluminium

Kabelabdeckung: pulverbeschichteter

Stahl

Hülle: PET / Aluminium

LED-Lichtquelle

2700K, CRI90

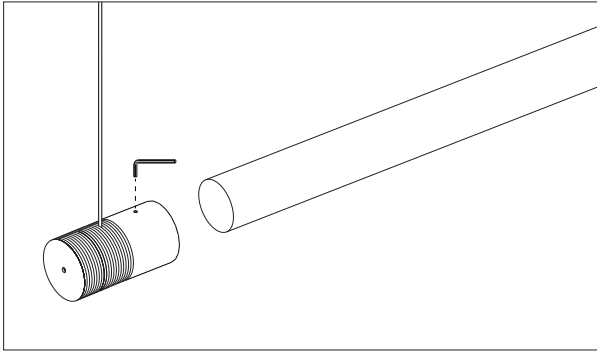
RC, Phasenabschnitt, dimmbar

Horizontal: 2 x 7.5W, 1000lm

Vertikal: 7.5W, 500lm

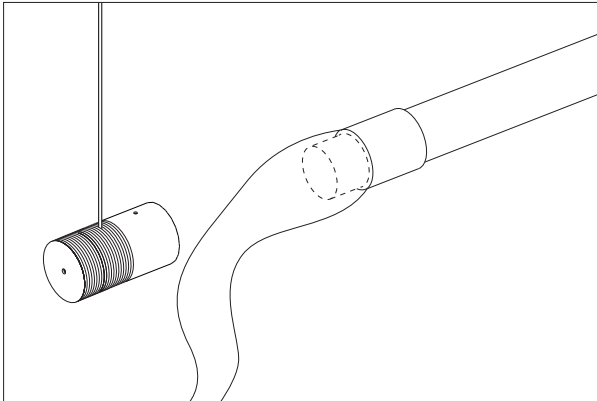
Lesen Sie vor der Installation diese Anleitung und die zugehörigen Sicherheitshinweise. Folgen Sie den Anweisungen und Hinweisen und bewahren Sie beide Unterlagen auf.

Verwenden Sie zum Reinigen ein leicht feuchtes Tuch.

**EN - FITTING THE SLEEVE (OPTIONAL)**

CAUTION! Carry out the following operations very carefully!

Horizontally: Disconnect a heatsink by loosening the adjusting screw using the Allen key. Push one end of the sleeve around the bar of the fixture. You will feel some resistance. Slide the end further around the bar. Then push the other end around the bar. Connect the heatsink by tightening the adjusting screw using the Allen key. Attention! The notch in the bar must face the adjusting screw.



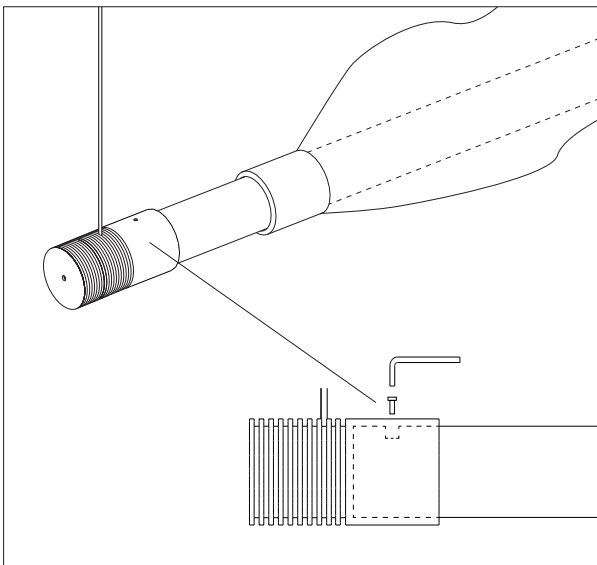
Vertically: Push one end of the sleeve around the lower part of the bar of the fixture. You will feel some resistance. Slide the end further around the bar. Then push the other end around the bar.

NL - AANBRENGEN VAN DE SLEEVE (OPTIONEEL)

LET OP! Doe de volgende handelingen uiterst voorzichtig en gecontroleerd!

Horizontaal: Demonteer een heatsink door de stelschroef los te draaien met behulp van de inbusleutel. Duw een uiteinde van de sleeve om de staaf van de armatuur. Hierbij is enige weerstand te voelen. Schuif het uiteinde verder om de staaf. Duw vervolgens het andere uiteinde om de staaf. Monteer de heatsink weer door de stelschroef vast te draaien met behulp van de inbusleutel. Let op! De inkeping in de staaf moet naar de stelschroef gericht zijn.

Verticaal: Duw een uiteinde van de sleeve om het onderste gedeelte van de staaf van de armatuur. Hierbij is enige weerstand te voelen. Schuif het uiteinde verder om de staaf. Duw vervolgens het andere uiteinde om de staaf.

**DE- ANBRINGEN DER HÜLLE (OPTIONAL)**

ACHTUNG! Führen Sie die folgenden Schritte sehr vorsichtig und kontrolliert durch!

Horizontal: Demontieren Sie einen Kühlkörper, indem Sie die Stellschraube mit dem Inbusschlüssel lösen. Schieben Sie ein Ende der Hülle auf die Leuchtröhre. Dabei spüren Sie einen leichten Widerstand. Schieben Sie das Ende weiter über die Röhre. Schieben Sie dann das andere Ende auf die Leuchtröhre. Montieren Sie den Kühlkörper wieder, indem Sie die Stellschraube mit dem Inbusschlüssel festziehen. Achtung! Die Einkerbung auf der Leuchte muss Richtung Stellschraube zeigen.

Vertikal: Schieben Sie ein Ende der Hülle auf den unteren Teil der Leuchtröhre. Dabei spüren Sie einen leichten Widerstand. Schieben Sie das Ende weiter über die Röhre. Schieben Sie dann das andere Ende auf die Leuchtröhre.

EN

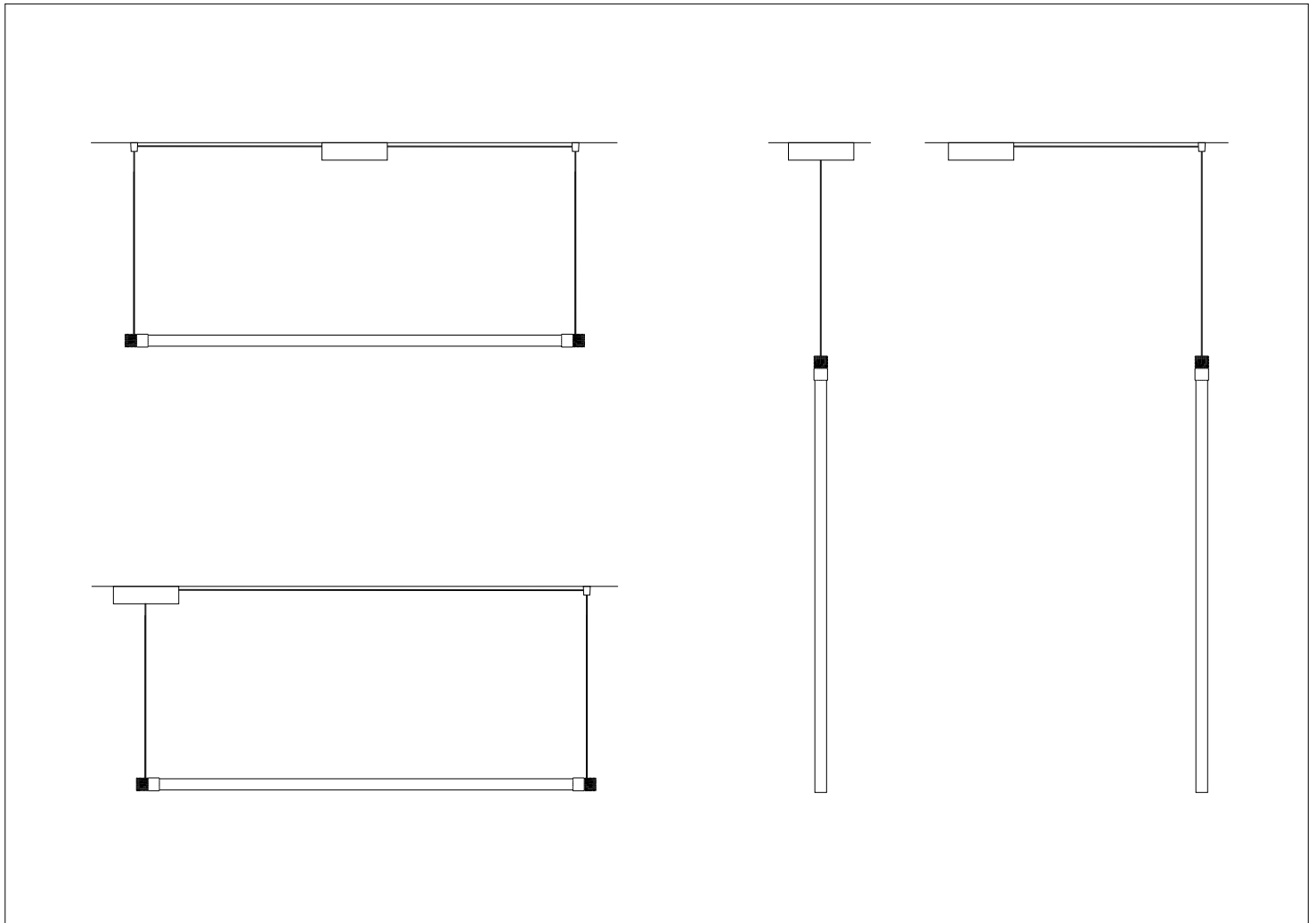
Determine the position of the product.

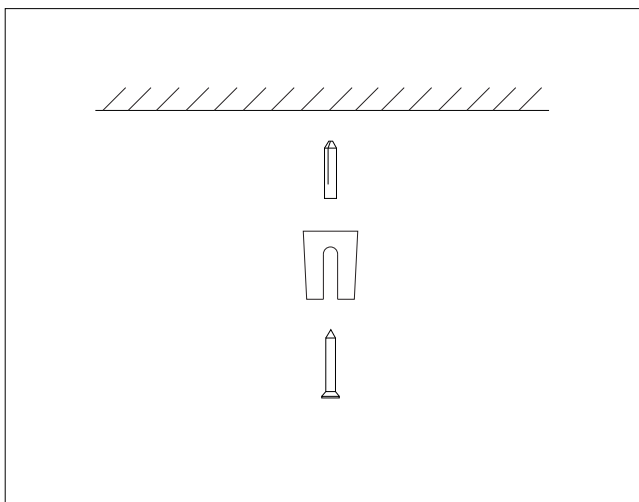
NL

Bepaal de plaatsing van het product.

DE

Die Anbringung des Produkts festlegen.



**EN**

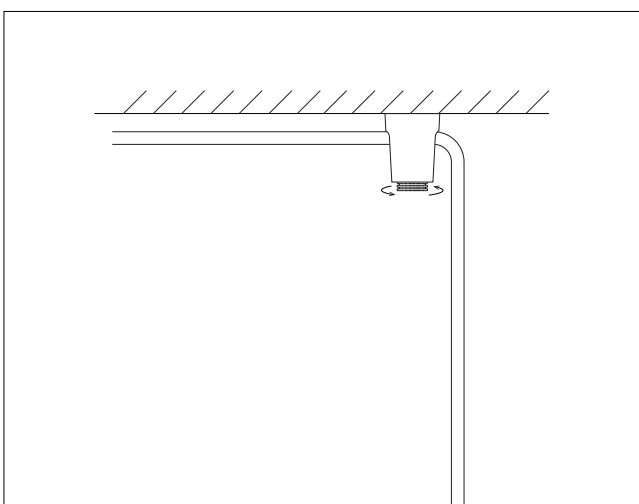
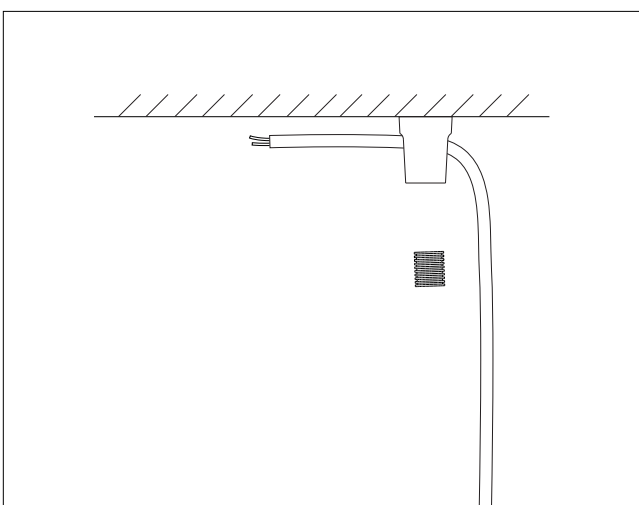
Attach the cable guide to the ceiling. Secure the fixture cable by turning the screw component into the cable guide.

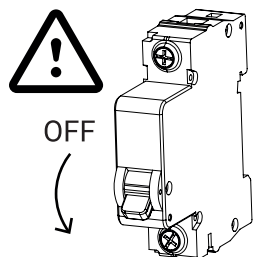
NL

Bevestig de kabelgeleider aan het plafond. Zet de kabel van de armatuur vast door het schroef-onderdeel in de kabelgeleider te draaien.

DE

Befestigen Sie die Kabelführung an der Decke. Befestigen Sie das Leuchtenkabel, indem Sie den Gewindeinsatz in die Kabelführung eindrehen.



**EN**

PLEASE NOTE! Always switch off the main power before installing.

Mount the fixture plate on the ceiling.

NL

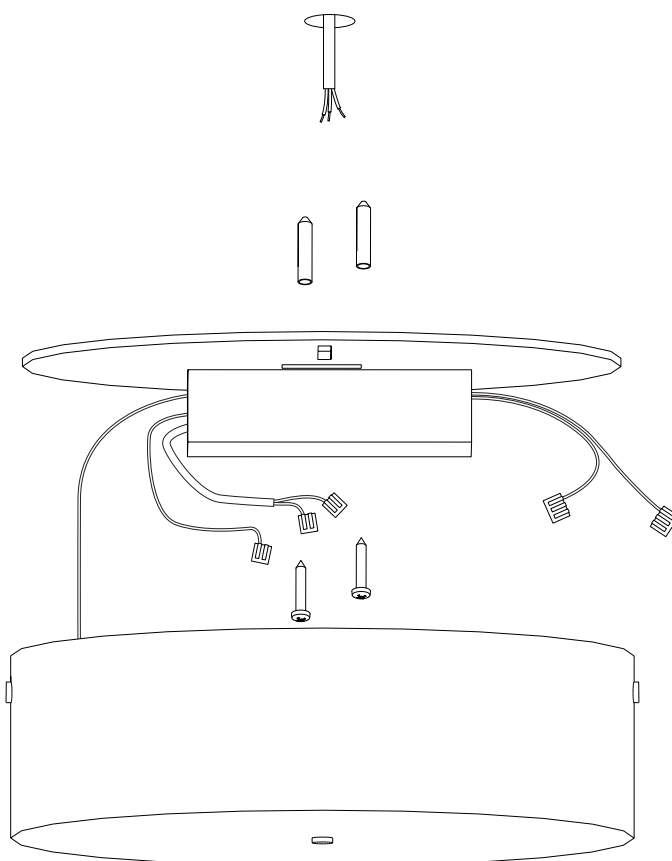
LET OP! Schakel altijd eerst de netstroom uit voor het installeren.

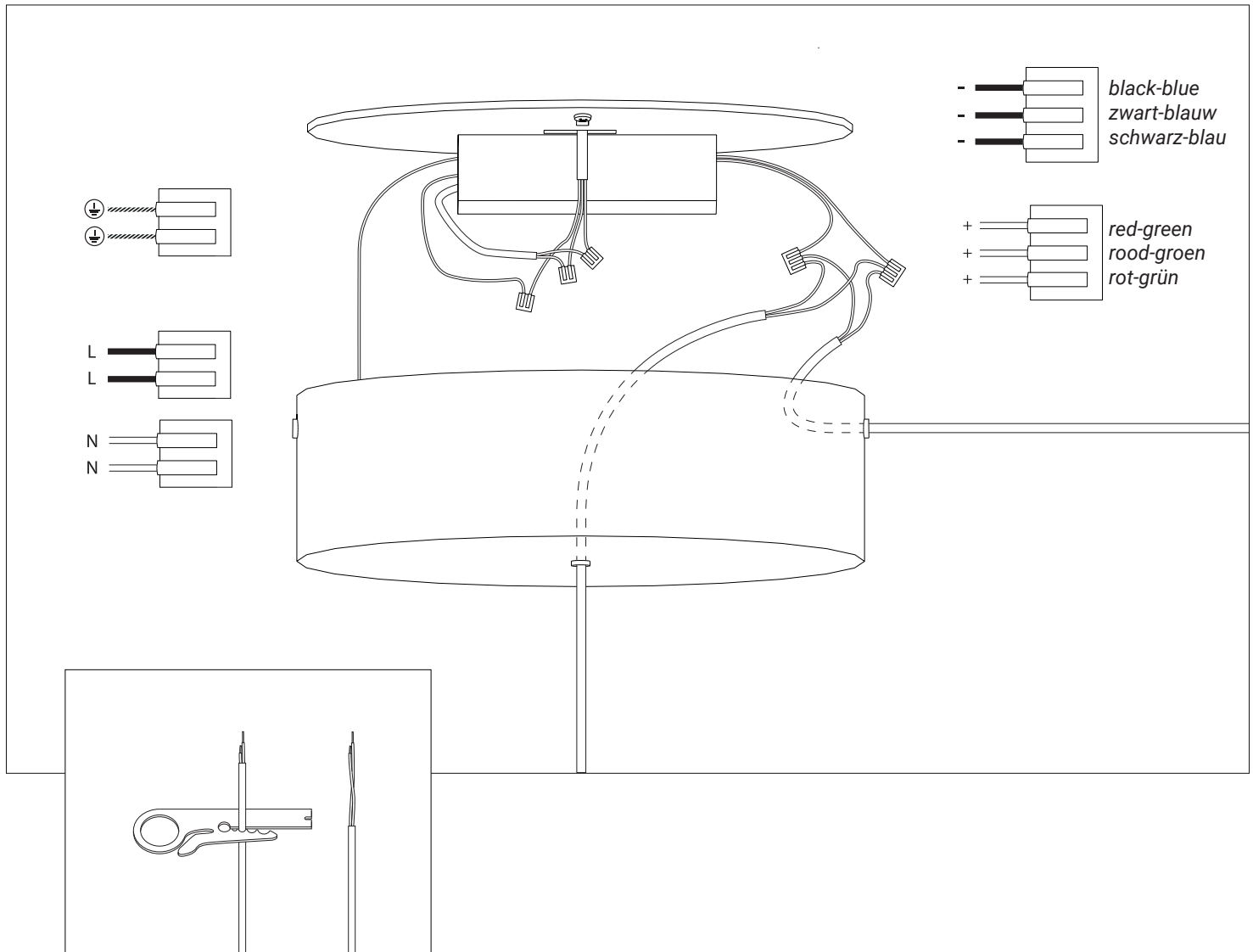
Befestig de plafondplaat aan het plafond.

DE

ACHTUNG! Schalten Sie vor der Installation immer den Strom aus.

Befestigen Sie die Montageplatte an der Decke.



**EN**

Pass the cable(s) through the appropriate openings in the ceiling rose.

CONNECTING

Power cables may be shortened using the supplied cable stripper. Connect the mains cables to the driver according to the wiring diagram. Connect the cables to the driver according to the wiring diagram. **Attention! You may damage the LED if connection is not correct.**

Place the ceiling rose on the ceiling. It is fixed by means of a magnetic fastener.

NL

Breng de kabel(s) van de armatuur door de daarvoor bestemde openingen in de plafondkap.

AANSLUITEN

Stroomkabels kunnen eventueel worden ingekort met behulp van de meegeleverde kabelstripper. Sluit de kabels van de netstroom aan op de driver volgens het schema. Sluit de kabels van de armatuur aan op de driver volgens het schema. **Let op! De LED kan beschadigen indien dit niet juist wordt aangesloten.**

Breng de plafondkap omhoog. Deze wordt vastgezet met behulp van een magneetsluiting.

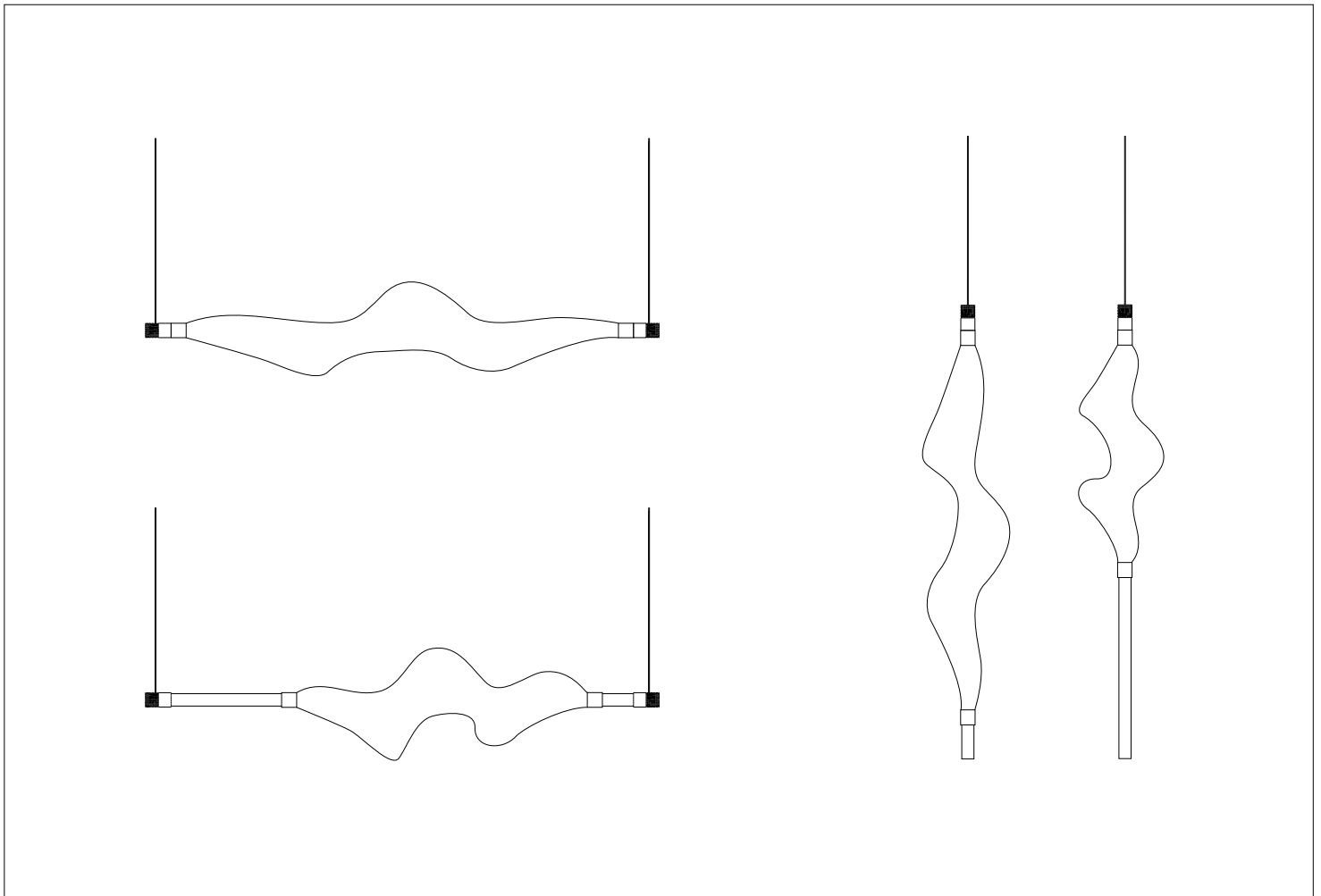
DE

Führen Sie das Leuchtenkabel durch die entsprechende Öffnung in der Kabelabdeckung.

ANSCHLIESSEN

Stromkabel können, wenn nötig, mit dem beigelegten Abisoliermesser gekürzt werden. Schließen Sie die Netzkabel gemäß Schema an die Steuereinheit an. Schließen Sie die Leuchtenkabel gemäß Schema an die Steuereinheit an. **Achtung! Wenn die Anschlüsse nicht korrekt sind, kann die LED beschädigt werden.**

Schieben Sie die Kabelabdeckung nach oben. Sie wird mittels Magnetverschluss befestigt.

**EN**

You may shape the sleeve as you wish by sliding and/or twisting the ends of the sleeve.

Switch on the mains power.

NL

Vorm de sleeve naar eigen wens door de uiteinden van de sleeve te verschuiven en/of te draaien.

Schakel de netstroom in.

DE

Formen Sie die Hülle nach Wunsch, indem Sie ihre Enden verschieben und/oder drehen.

Schalten Sie den Strom wieder ein.

Hollands Licht
Cruquiusweg 111 L
1019 AG Amsterdam, Holland
Tel +31 20 691 81 61

www.hollandslicht.eu
info@hollandslicht.eu